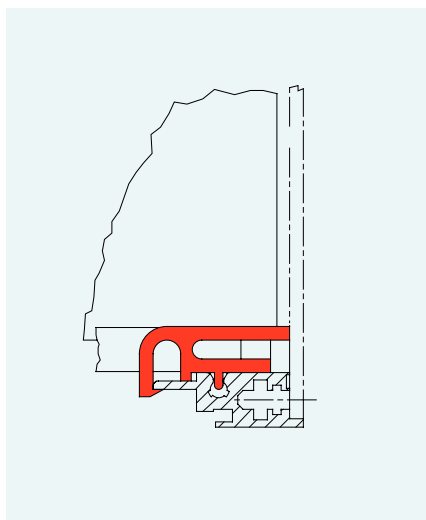




Kartensicherung

- kann in Verbindung mit Frontplatten eingesetzt werden
- zum Sichern von einzelnen Steckkarten gegen Herausfallen
- einfache Rastmontage

Material: Kunststoff, brandklassifiziert nach UL 94V-0
Oberfläche: ähnlich RAL 7035 lichtgrau

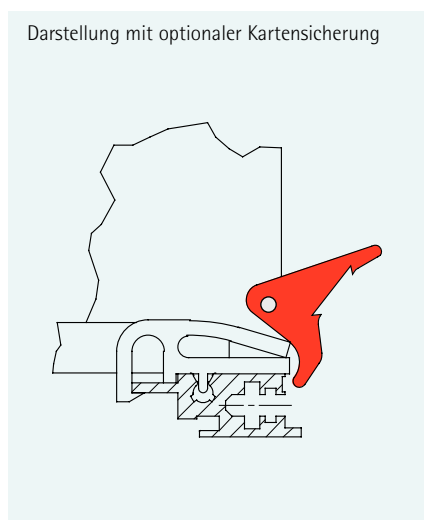


Bestell-Nr. (1 Stück)
250-716

Ausziehhebel

- dient zum Ausziehen von Steckkarten
- die optionale Kartensicherung wird automatisch geöffnet
- mit integrierter Aussparung zum Anbringen von Bezeichnungstreifen

Material: Kunststoff
Oberfläche: matt-schwarz



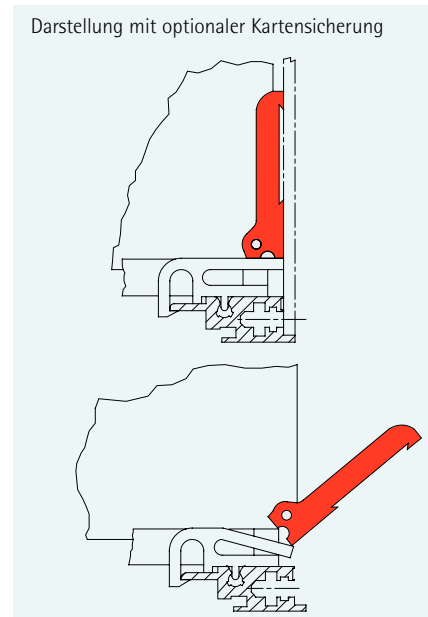
Hinweis: Nicht zusammen mit Teilfrontplatten einsetzbar.

Bestell-Nr. (1 Stück)
250-715

Ausziehhebel, flach

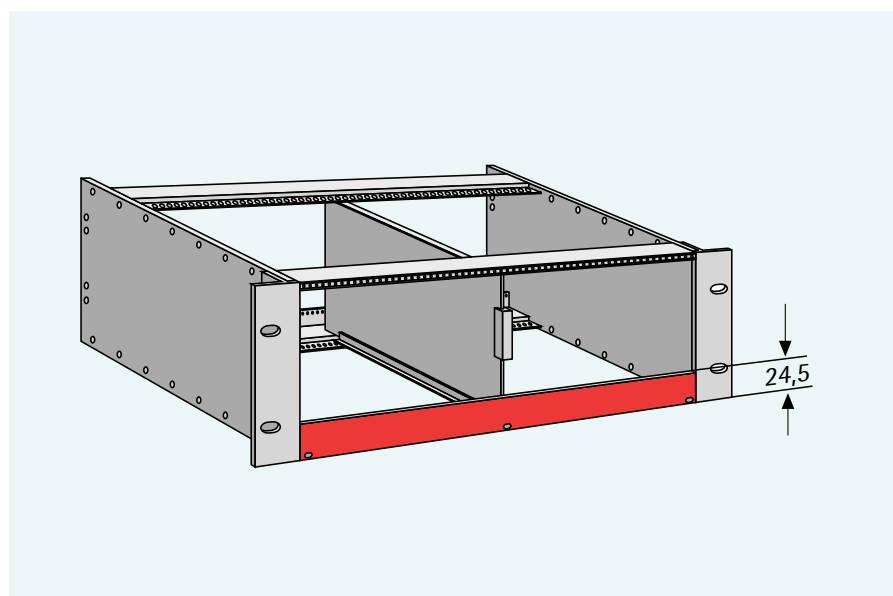
- kann in Verbindung mit Frontplatten eingesetzt werden
- die optionale Kartensicherung wird automatisch geöffnet

Material: Kunststoff, brandklassifiziert nach UL 94V-0
Oberfläche: ähnlich RAL 7035 lichtgrau



Bestell-Nr. (1 Stück)
250-717

Summenverriegelung



- dient zur Sicherung der eingebauten Leiterplatten
- kann auf Wunsch bedruckt werden

Lieferumfang

Stck.	Bezeichnung
1	Summenverriegelungsschiene, eloxiert
1	Gummidichtung
3/4	Rändelschrauben
3/4	Schraubenhalter

TE	Bestell-Nr.
84	24-0110-84
63	24-0110-63
42	24-0110-42