

2-215083-4 ✓ AKTIV

Micro-MaTch | Micro-MaTch Industrial

Interne TE-Nummer 2-215083-4

Micro-MaTch Industrial, Ribbon Cable Connectors, Cable-to-Board,  
24 Position, 1.27mm [.05in] Centerline, Insulation Displacement  
Crimp (IDC)

[Auf TE.com ansehen>](#)



Steckverbinder > PCB-Steckverbinder > Kabel-an-Leiterplatte-Steckverbinder > Flexible Flachkabel-, FPC- und Bandsteckverbinder >  
Flachbandkabel-Steckverbinder > MALE-ON-WIRE-STECKVERBINDER



Steckverbindersystem: **Kabel-an-Leiterplatte**

Anzahl von Positionen: **24**

Raster: **1.27 mm [ .05 in ]**

Anschlussmethode für Leitungen und Kabel: **Schneidklemmkontakt (IDC)**

Row-to-Row Spacing: **2 mm [ .059 in ]**

[Alle MALE-ON-WIRE-STECKVERBINDER \(19\)](#)

## Eigenschaften

### Produktmerkmale

Steckverbindertyp	Steckverbindersatz
Flachbandkabel-Steckverbindertyp	Stecker-auf-Draht
Flachbandkabel-Steckerbinder-Stecksocketyp	Gehüllt
Produkttyp des Steckverbinders	Steckverbindersatz
Steckverbindersystem	Kabel-an-Leiterplatte
Steckverbinder- und Gehäusetyp	Stecker
Anschluss von Steckverbinder & Kontakt an	Leitungen und Kabel

### Konfigurationsmerkmale

Kompatibel mit Leitungs- und Kabeltyp	Flachbandkabel
Anzahl von Positionen	24

### Elektrische Kennwerte

Isolierwiderstand	1000 MΩ
Operating Voltage	100 VAC

### Sonstige Eigenschaften

Verkettung	Ohne
Profil des Steckverbinders	Standard

### Kontaktmerkmale

Flachkontaktbreite	.7 mm[.028 in]
Flachkontaktdicke	.4 mm[.016 in]
Kontakttyp	Stift
Dicke des Beschichtungsmaterials des Kontaktanschlussbereichs des Drahts	3 – 5 µm[118.11 – 196.85 µin]
Beschichtungsmaterial des Kontaktanschlussbereichs des Drahts	Zinn
Dicke des Beschichtungsmaterials des Steckbereichs des Kontakts	3 – 5 µm[118.11 – 196.85 µin]
Beschichtungsmaterial des Steckbereichs des Kontakts	Zinn
Unterbeschichtungsmaterial des Kontakts	Nickel
Beschichtungsmaterial des Kontaktanschlussbereichs der Leiterplatte	Zinn
Kontaktmaterial	Phosphorbronze
Kontakt-nennstrom (max.)	1.5 A

### Klemmenmerkmale

Anschlussmethode für Leitungen und Kabel	Schneidklemmkontakt (IDC)
--	---------------------------

### Montage und Anslusstechnik

Gegensteckführung	Mit
Typ des Kontaktfestsitzes im Gehäuse	Press-Fit
Montageausrichtung der Leiterplatte	Ohne
Panelmontagevorrichtung	Ohne
Typ der Gegensteckführung	Polarisierung
Gegensteckarretierung	Ohne
Art der Steckverbinder-montage	Kabelbefestigung (freihängend)

### Gehäusemerkmale

Gehäusematerial	Polyester – GF
Gehäusefarbe	Rot
Raster	1.27 mm[.05 in]

### Abmessungen

Steckverbinderlänge	34 mm[1.338 in]
Steckverbinderhöhe	6.8 mm[.27 in]
Accepts Wire Insulation Diameter Range	.8 – 1 mm[.035 – .039 in]
Wire Size	.08 – .09 mm <sup>2</sup>

Row-to-Row Spacing	2 mm [.059 in]
--------------------	----------------

### Verwendungsbedingungen

Betriebstemperaturbereich	-40 – 105 °C [-40 – 221 °F]
---------------------------	-----------------------------

### Betrieb/Anwendung

Stromkreis Anwendung	Signal
----------------------	--------

### Industriestandards

UL-Brandschutzklasse	UL 94V-0
----------------------	----------

### Verpackungsmerkmale

Verpackungsmenge	2500
------------------	------

Verpackungsmethode	Reel
--------------------	------

### Produkt-Compliance

Bitte besuchen Sie die Produktseite auf [TE.com](https://www.te.com) um Informationen über Produktkonformität zu erhalten.>

EU RoHS Richtlinie 2011/65/EU	Konform
-------------------------------	---------

EU ELV Richtlinie 2000/53/EG	Konform
------------------------------	---------

China RoHS 2 Richtlinie MIIT Order No 32, 2016	Keine eingeschränkten Materialien oberhalb der Grenzwerte
--	---

EU REACH Verordnung (EG) No. 1907/2006	Aktuelle ECHA Kandidatenliste: JAN 2020 (205) Kandidatenliste deklariert bezüglich: JUL 2019 (201) Enthält keine SVHC
--	---

EU REACH Verordnung (EG) No. 1907/2006	Aktuelle ECHA Kandidatenliste: JAN 2020 (205) Kandidatenliste deklariert bezüglich: JUL 2019 (201)
--	---

Halogengehalt	Kein niedriger Halogengehalt – enthält Br oder Cl > 900 ppm.
---------------	--

Lötfähigkeit	Für Lötfähigkeit nicht zutreffend
--------------	-----------------------------------

#### Produktkonformitäts-Disclaimer

Diese Informationen beruhen auf angemessenen Erkundigungen bei unseren Lieferanten und entsprechen unserem derzeitigen Wissensstand auf Grundlage der Angaben der Lieferanten. Diese Informationen können Änderungen erfahren. Die von TE als EU RoHS-konform ermittelten Teile weisen einen maximalen Gewichtsanteil von 0,1 % Blei, Chrom VI, Quecksilber, PBB, PBDE, DBP, BBP, DEHP und DIBP sowie 0,01 % Kadmium im homogenen Werkstoff auf oder sind gemäß der Anhänge zur Richtlinie 2011/65/EU (RoHS2) von diesen Grenzwerten ausgenommen. Elektrische und elektronische Endprodukte erhalten gemäß der Richtlinie 2011/65/EU eine CE-Kennzeichnung. Die Komponenten sind möglicherweise nicht CE-gekennzeichnet. Zusätzliche weisen die von TE als EU ELV-konform ermittelten Teile einen maximalen Gewichtsanteil von 0,1 % Blei, Chrom VI und Quecksilber sowie 0,01 % Kadmium im homogenen Werkstoff auf oder sind gemäß der Anhänge zur Richtlinie 2000/53/EG (ELV) von diesen Grenzwerten ausgenommen. Bezüglich der REACH Bestimmungen beruht die TE-Information über SVHC in den Artikeln für diese Teilenummer noch auf den

„Leitlinien zu den Anforderungen für Stoffe in Erzeugnissen“ (Version: 2, April 2011) der European Chemicals Agency (ECHA), wobei der Grenzwert von 0,1% (nach Gewicht) auf das Fertigprodukt bezogen ist. TE ist sich des EuGH-Urteils vom 10. September 2015, auch bekannt als O5A (Once An Article Always An Article), bewusst, welches besagt, dass im Falle von 'komplexen Erzeugnissen', der Schwellenwert für eine SVHC sowohl auf das Produkt als Ganzes und gleichzeitig auf jeden der Artikel, aus denen sich das Produkt zusammensetzt, angewendet wird. TE hat diesen Entscheid auf der Grundlage der neuen ECHA ' Leitlinien zu den Anforderungen für Stoffe in Erzeugnissen' (Juni 2017, Version 4,0) ausgewertet und wird seine Deklarationen entsprechend aktualisieren.

## Kompatible Teile



TE Teilenummer CAT-M5833-F3492A  
BUCHSE-AUF-LEITERPLATTE-  
ANSCHLUSS, VON OBEN STECKBAR



TE Teilenummer 734155-1  
TOOLING KIT ASSY.



TE Teilenummer 2-167019-4  
24P. RIBBCBL 28AWG P1.27

## Auch serienmäßig | Micro-MaTch Industrial



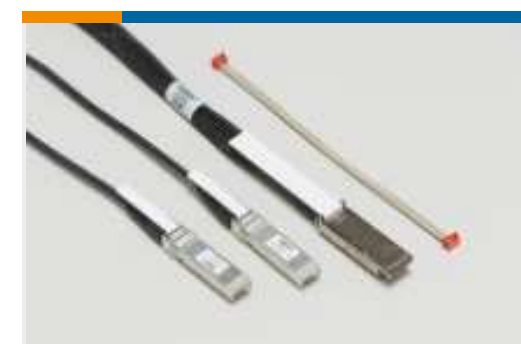
Draht-an-Leiterplatte-Steckkontakte  
und -sockel(51)



Flachbandkabel-Steckverbinder(151)



Kabel-an-Leiterplatte-  
Steckverbinderkontakte(4)



Steckbare I/O-Kabelsätze(51)

## Kunden kauften auch diese Produkte



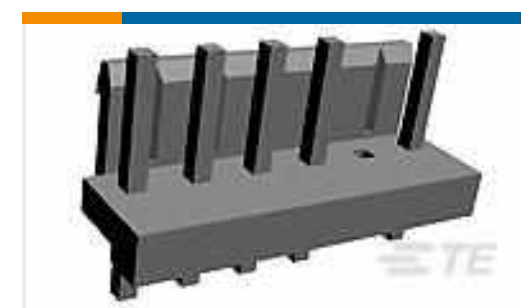
TE Teilenummer3-644613-4  
04P MTA156 HDR RA PO WO PEG LF



TE Teilenummer640915-2  
RECEPT,PIDG FASTON 16-14 205



TE Teilenummer4-1123724-2  
3.96EP HDR ASSY 2(3)P RED



TE Teilenummer6-1565036-5  
EP CONN. HDR ASSY 5/6P W/O#5  
BLUE



TE Teilenummer63405-2  
FASTON .187 RECEPTACLE 22-18  
AWG BR



TE Teilenummer2151337-1  
OCEAN-2.0-APPLICATOR-S-  
110O110O2100



TE Teilenummer2151338-1  
OCEAN-2.0-APPLICATOR-S-  
140F140O2100

## Dokumente

### Produktzeichnungen

[MICRO-MATCH MOW.24P](#)

Englisch

[MICRO-MATCH MOW.24P](#)

Englisch

---

### CAD-Dateien

[3D PDF](#)

3D

Kundenmodell

[ENG\\_CVM\\_CVM\\_2-215083-4\\_U.2d\\_dxf.zip](#)

Englisch

Kundenmodell

[ENG\\_CVM\\_CVM\\_2-215083-4\\_U.3d\\_igs.zip](#)

Englisch

Kundenmodell

[ENG\\_CVM\\_CVM\\_2-215083-4\\_U.3d\\_stp.zip](#)

Englisch

Indem Sie die CAD-Datei herunterladen stimmen Sie den [allgemeinen Verkaufsbedingungen](#) zu.

---

### Datenblätter/ Katalogseiten

[Micro-MaTch Catalog](#)

Englisch

[Ribbon Cable Interconnect Solutions](#)

Englisch

[Centerline Micro-Match Connector Series](#)

Englisch

---

### Produktspezifikationen

[Anwendungsspezifikation](#)

Englisch

[micro match miniature connector system](#)

Englisch

---

### Umweltverträglichkeit von Produkten

[Product Compliance](#)

Englisch

[Product Compliance](#)

Englisch

---

### Freigabe Agentur

[UL-Bericht](#)

Englisch

