

Merkmale

- 1-kanalige Trennbarriere
- 24 V DC-Versorgung (Power Rail)
- Eingang 2-Draht- und 3-Draht-SMART-Transmitter und 2-Draht-SMART-Stromquellen
- Ausgang 0/1 V ... 5 V
- Klemmen mit Prüfabgriff
- Bis SIL 2 gemäß IEC 61508

Funktion

Diese Trennbarriere eignet sich für eigensichere Anwendungen.

Das Gerät speist 2-Draht- und 3-Draht-SMART-Transmitter im explosionsgefährdeten Bereich und eignet sich auch für 2-Draht-SMART-Stromquellen.

Das analoge Eingangssignal wird als galvanisch getrennter Spannungswert in den sicheren Bereich übertragen.

Dem Eingangssignal können auf der Ex- oder Nicht-Ex-Seite binäre Signale überlagert werden, die bidirektional übertragen werden.

Bei zu geringem HART-Kommunikationswiderstand im Steuerkreis kann der interne Widerstand von 250 Ω zwischen den Klemmen 8 und 9 verwendet werden.

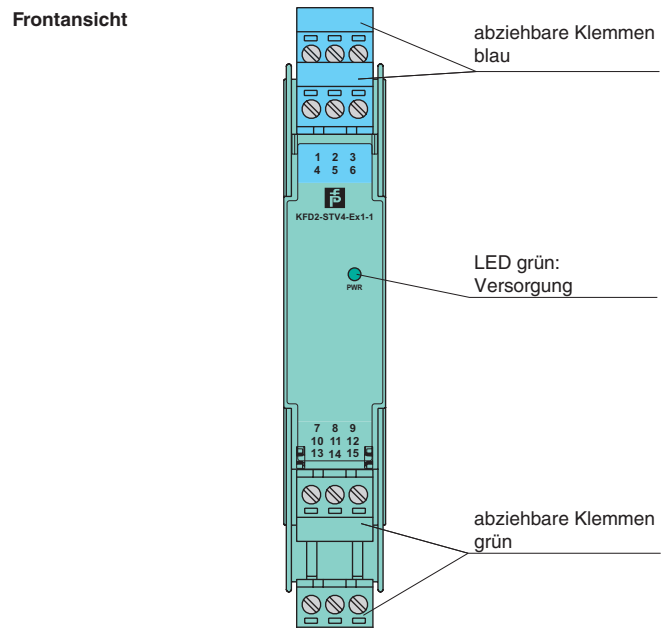
In die Geräteklemmen sind Prüfbuchsen für den Anschluss von HART-Kommunikatoren integriert.

Anwendung

Das Gerät unterstützt die folgenden SMART-Protokolle:

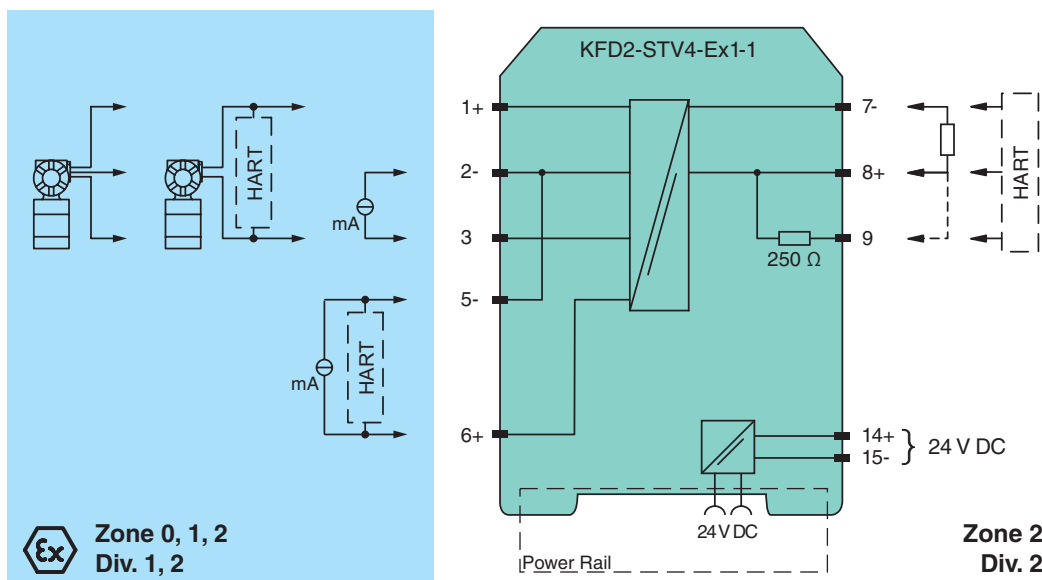
- HART
- BRAIN
- Foxboro

Aufbau



SIL 2

Anschluss



Veröffentlichungsdatum 2018-03-02 08:02 Ausgabedatum 2018-03-02 283702_ges.xml

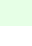
Beachten Sie „Allgemeine Hinweise zu Pepperl+Fuchs-Produktinformationen“.


Pepperl+Fuchs-Gruppe
www.pepperl-fuchs.com

USA: +1 330 486 0002
pa-info@us.pepperl-fuchs.com

Deutschland: +49 621 776 2222
pa-info@de.pepperl-fuchs.com

Singapur: +65 6779 9091
pa-info@sg.pepperl-fuchs.com

Allgemeine Daten		
Signaltyp		Analogeingang
Kenndaten funktionale Sicherheit		
Sicherheits-Integritätslevel (SIL)		SIL 2
Versorgung		
Anschluss		Power Rail oder Klemmen 14+, 15-
Bemessungsspannung	U_r	20 ... 35 V DC
Welligkeit		innerhalb der Versorgungstoleranz
Verlustleistung		1,5 W
Leistungsaufnahme		1,8 W
Eingang		
Anschlussseite		Feldseite
Anschluss		Klemmen 1+, 2-, 3 oder 5-, 6+
Eingangssignal		0/4 ... 20 mA
Spannungsfall		$\leq 2,4$ V bei 20 mA (Klemmen 5, 6)
Eingangswiderstand		$\leq 64 \Omega$ Klemmen 2-, 3 ; $\leq 500 \Omega$ Klemmen 1+, 3 (250 Ω Bürde)
Verfügbare Spannung		≥ 16 V bei 20 mA Klemmen 1+, 3
Ausgang		
Anschlussseite		Steuerungsseite
Anschluss		Klemmen 7-, 8+, 9
Bürde		Ausgangswiderstand: 250 Ω
Ausgangssignal		0/1 ... 5 V
Welligkeit		$\leq 12,5$ mV
Übertragungseigenschaften		
Abweichung		bei 20 °C (68 °F), 0/1 ... 5 V ≤ 5 mV inkl. Kalibrierung, Linearität, Hysterese, Bürden und Schwankungen der Versorgungsspannung
Einfluss der Umgebungstemperatur		≤ 20 ppm/K
Frequenzbereich		Feldseite zu Steuerungsseite: Bandbreite bei 0,5 V _{SS} -Signal 0 ... 7,5 kHz (-3 dB) Steuerungsseite zu Feldseite: Bandbreite bei 0,5 V _{SS} -Signal 0,3 ... 7,5 kHz (-3 dB)
Anstiegszeit		20 μ s
Einschwingzeit		200 μ s
Abfallzeit		20 μ s
Galvanische Trennung		
Eingang/Ausgang		sichere galvanische Trennung nach IEC/EN 60079-11, Scheitelwert der Spannung 375 V
Eingang/Versorgung		sichere galvanische Trennung nach IEC/EN 60079-11, Scheitelwert der Spannung 375 V
Ausgang/Versorgung		Funktionsisolierung, Bemessungsisolationsspannung 50 V AC
Anzeigen/Einstellungen		
Anzeigeelemente		LED
Beschriftung		Platz für Beschriftung auf der Frontseite
Richtlinienkonformität		
Elektromagnetische Verträglichkeit		
Richtlinie 2014/30/EU		EN 61326-1:2013 (Industriebereiche)
Konformität		
Elektromagnetische Verträglichkeit		NE 21:2011
Schutzart		IEC 60529:2001
Schutz gegen elektrischen Schlag		UL 61010-1:2012
Umgebungsbedingungen		
Umgebungstemperatur		-20 ... 60 °C (-4 ... 140 °F)
Mechanische Daten		
Schutzart		IP20
Anschluss		Schraubklemmen
Masse		ca. 200 g
Abmessungen		20 x 124 x 115 mm , Gehäusotyp B2
Befestigung		auf 35-mm-Hutschiene nach EN 60715:2001
Daten für den Einsatz in Verbindung mit explosionsgefährdeten Bereichen		
EU-Baumusterprüfbescheinigung		BAS 99 ATEX 7060 X
Kennzeichnung		 II (1)G [Ex ia Ga] IIC ,  II (1)D [Ex ia Da] IIIC ,  I (M1) [Ex ia Ma] I
Eingang		[Ex ia Ga] IIC, [Ex ia Da] IIIC, [Ex ia Ma] I
Versorgung		
Sicherheitst. Maximalspannung U_m		250 V (Achtung! Die Bemessungsspannung kann geringer sein.)
Betriebsmittel		
Spannung	U_o	25,4 V
Strom	I_o	86,8 mA

Leistung	P_o	551 mW
Zulässige Anschlusswerte [EEx ia]		
Betriebsmittel		
Strom I_o /Strom I_i		Klemmen 2-, 3 74 mA / 115 mA
Strom	I_i	115 mA
Spannung	U_o	3,5 V
Strom	I_o	74 mA
Leistung	P_o	64 mW
Zulässige Anschlusswerte [EEx ia]		
Betriebsmittel		
Spannung	U_i	Klemmen 1+, 3 / 2- 30 V
Strom	I_i	115 mA
Spannung	U_o	25,4 V
Strom	I_o	115 mA
Leistung	P_o	584 mW
Zulässige Anschlusswerte [EEx ia]		
Betriebsmittel		
Spannung	U_i	Klemmen 5-, 6+ 30 V
Strom	I_i	115 mA
Spannung	U_o	8,7 V
Strom	I_o	0 mA
Zertifikat		
Kennzeichnung		TÜV 99 ATEX 1499 X  II 3G Ex nA II T4 [Gerät in Zone 2]
Galvanische Trennung		
Eingang/Ausgang		sichere galvanische Trennung nach IEC/EN 60079-11, Scheitelwert der Spannung 375 V
Eingang/Versorgung		sichere galvanische Trennung nach IEC/EN 60079-11, Scheitelwert der Spannung 375 V
Richtlinienkonformität		
Richtlinie 2014/34/EU		EN 60079-0:2012+A11:2013 , EN 60079-11:2012 , EN 60079-15:2010
Internationale Zulassungen		
UL-Zulassung		
Control Drawing		116-0428 (cULus)
IECEX-Zulassung		
Zugelassen für		IECEX BAS 04.0016X IECEX CML 15.0055X [Ex ia Ga] IIC, [Ex ia Da] IIIC, [Ex ia Ma] I Ex nA IIC T4 Gc
Allgemeine Informationen		
Ergänzende Informationen		Beachten Sie, soweit zutreffend, die Zertifikate, Konformitätserklärungen, Betriebsanleitungen und Handbücher. Diese Informationen finden Sie unter www.pepperl-fuchs.com .

Zubehör

Einspeisebaustein KFD2-EB2

Mit dem Einspeisebaustein werden die Geräte über das Power Rail mit 24 V DC versorgt. Die durch eine Sicherung geschützte Einspeisung kann je nach Leistungsaufnahme der Geräte bis zu 150 Einzelgeräte versorgen. Ein galvanisch getrennter Schaltkontakt gibt die über das Power Rail übertragene Sammelfehlermeldung aus.

Power Rail UPR-03

Das Power Rail UPR-03 ist eine komplette Einheit bestehend aus dem elektrischen Einsatz und einer Aluminium-Profileschiene 35 mm x 15 mm. Zur elektrischen Kontaktierung werden die Geräte einfach aufgerastet.

Profilschiene K-DUCT mit Power Rail

Die Profilschiene K-DUCT ist eine Aluminiumprofilschiene mit Power Rail-Einlegeteil und zwei integrierten Kabelkanälen für System- und Feldkabel. Durch diesen Aufbau sind keine zusätzlichen Kabelführungen notwendig.



Power Rail und Profilschiene dürfen nicht über die Geräteklemmen der Einzelgeräte eingespeist werden!