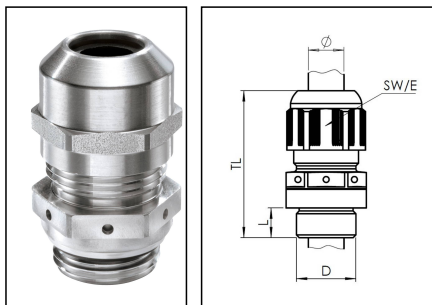


ESSVG 40 LT RW

Railway Druckausgleichsverschraubung, LowTemp, Edelstahl, M40



Produktabbildungen sind beispielhaft und können vom ausgewählten Produkt abweichen. Weitere Varianten und individuelle Anpassungen bieten wir Ihnen gern auf Anfrage an.



Material Kabelverschraubung	Edelstahl A2 (1.4305)
Material Dichtung	Silikon
Material Klemmkäfig	Polyamid UL94-V0
Material Membrane	ePTFE
Luftdurchlass bei 70mbar	150 l/h
Schutzart	IP68
Gewindeart	M
Ø Anschlussgewinde D	40
Steigung	1,5
Länge Anschlussgewinde L	8 mm
Einsatztemp. min	-60 °C
Einsatztemp. max	100 °C
Ø Kabel min	16 mm
Ø Kabel max	28 mm
Schlüsselweite SW	46 mm
Eckmaß E	50 mm
Gesamtlänge TL	57 mm - 70 mm
Install. Drehmoment Stutzen	20 N m
Install. Drehmoment Hutmutter	20 N m
WISKA-Bestellnr.	10105912
Typ	ESSVG 40 LT RW
Verpackungseinheit	1
ETIM-Klasse	EC000441

Ihr Kontakt:

WISKA Hoppmann GmbH

Kisdorfer Weg 28 · 24568 Kaltenkirchen · Germany

☎ +49-4191-508-0 · 📠 +49-4191-508-209

contact@wiska.de · www.wiska.com

Empfohlenes Zubehör

RDE 40 LT	10063960
BS 28	10064016
ESMU 40	10064193
ORD-S 40	10101762

30.08.2021

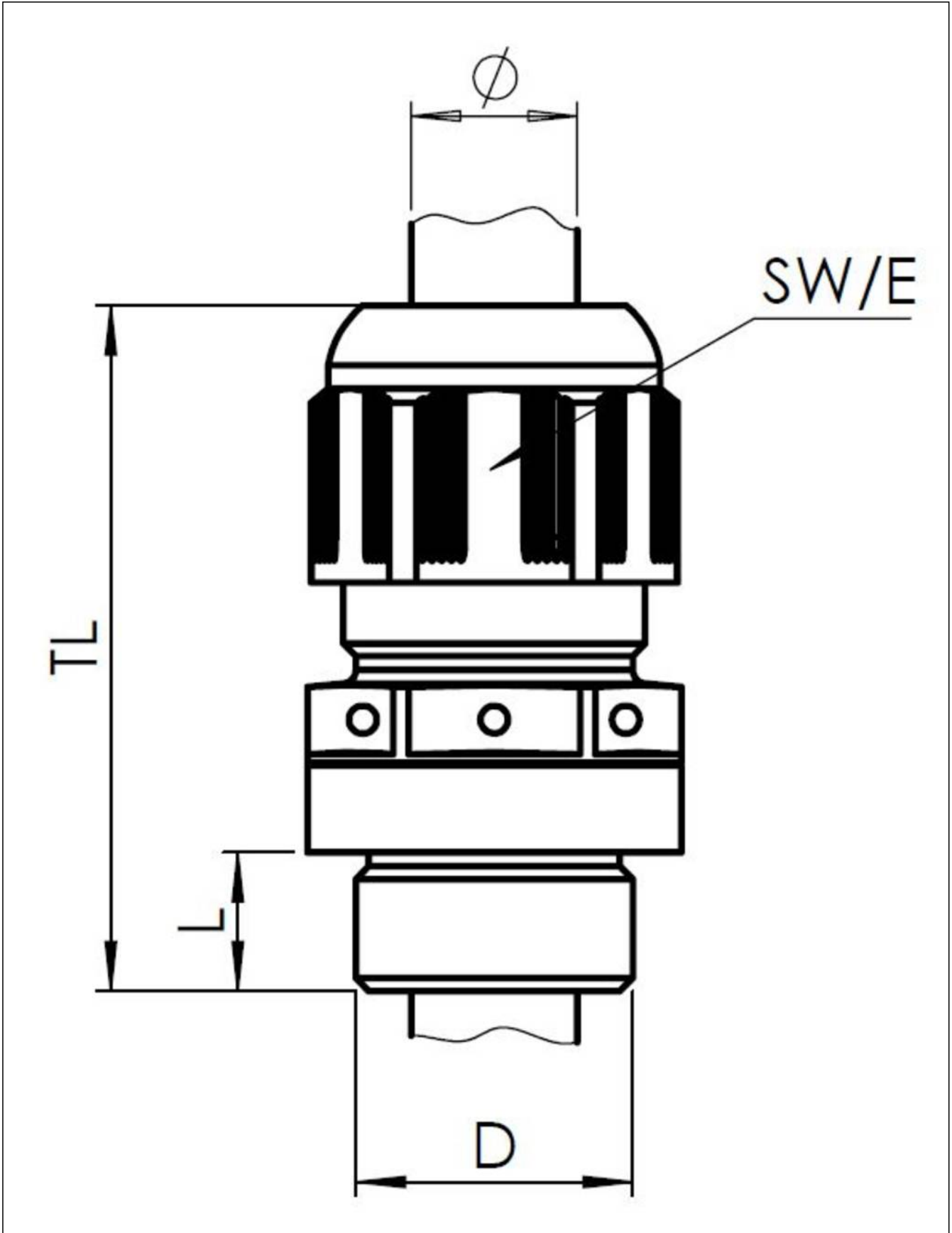
Ihr Kontakt:

WISKA Hoppmann GmbH

Kisdorfer Weg 28 · 24568 Kaltenkirchen · Germany

 +49-4191-508-0 ·  +49-4191-508-209

contact@wiska.de · www.wiska.com



Ihr Kontakt:
WISKA Hoppmann GmbH
Kisdorfer Weg 28 · 24568 Kaltenkirchen · Germany
☎ +49-4191-508-0 · 📠 +49-4191-508-209
contact@wiska.de · www.wiska.com

Weitere technische Angaben auf Anfrage / Änderungen und Irrtümer vorbehalten