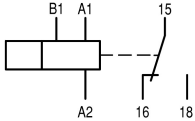




Tijdrelais, 0.05s-100h, 24-240V50/60Hz, 24-48VDC, 1W, afvalvertraagd

Type ETR2-12
Catalog No. 262686
Alternate Catalog No. ETR2-12

Leveringsprogramma

Assortiment				Tijdrelais ETR2
Basisfunctie				Tijdrelais
Functie				Afvalvertraagd
				Tijdfunctie vast ingesteld
Aantal wisselcontact				1
Tijdbereik				0.05 s - 100 h
tijdbereik				0,5 - 1 s 0.5 - 10 s 5 - 100 s 0.5 - 10 min 5 - 100 min 0.5 - 10 h 5 - 100 h
nom. bedrijfsstroom				
AC-15				
220 V 230 V 240 V	I_e	A		4
230 V (maakcontact)	I_e	A		3
230 V (verbreekcontact)	I_e	A		3
Spanningsbereik	U_{LN}	V		24 - 240 V AC, 50/60 Hz 24 - 48 V DC
breedte		mm		17.5
				
Aansluitcodering conform EN 50042				

Technische gegevens

Technische gegevens in bladercatalogus

Overige technische gegevens (bladercatalogus)				Tijdrelais
---	--	--	--	------------

Ontwerpverificatie conform IEC/EN 61439

Technische gegevens ontwerpverificatie				
Vermogensverliesafgiftecapaciteit	P_{ve}	W		0
Bedrijfsomgevingstemperatuur min.		°C		-25
Bedrijfsomgevingstemperatuur max.		°C		60
Typebeproeving IEC/EN 61439				
10.2 sterkte van materialen en delen				
10.2.2 Corrosiebestendigheid				Aan de eisen van de productnorm is voldaan.
10.2.3.1 Warmtebestendigheid van omhulling				Aan de eisen van de productnorm is voldaan.
10.2.3.2 Bestendigheid van kunststoffen tegen normale warmte				Aan de eisen van de productnorm is voldaan.
10.2.3.3 Bestendigheid van kunststoffen tegen buitengewone warmte				Aan de eisen van de productnorm is voldaan.
10.2.4 Bestendigheid tegen UV-straling				Aan de eisen van de productnorm is voldaan.
10.2.5 Optillen				Niet van toepassing omdat de volledige schakelinstallatie moet worden beoordeeld.
10.2.6 Slagtest				Niet van toepassing omdat de volledige schakelinstallatie moet worden beoordeeld.
10.2.7 Opschriften				Aan de eisen van de productnorm is voldaan.

10.3 Beschermingsgraad van omhullingen		Niet van toepassing omdat de volledige schakelinstallatie moet worden beoordeeld.
10.4 Lucht- en kruipwegen		Aan de eisen van de productnorm is voldaan.
10.5 Beveiliging tegen elektrische schokken		Niet van toepassing omdat de volledige schakelinstallatie moet worden beoordeeld.
10.6 Inbouw van bedrijfsmiddelen		Niet van toepassing omdat de volledige schakelinstallatie moet worden beoordeeld.
10.7 Interne stroomcircuits en verbindingen		Is de verantwoordelijkheid van de bouwer van de schakelinstallatie.
10.8 Aansluitingen van extern ingevoerde aders		Is de verantwoordelijkheid van de bouwer van de schakelinstallatie.
10.9 Isolatie-eigenschappen		
10.9.2 Bedrijfsfrequente stootspanningsvastheid		Is de verantwoordelijkheid van de bouwer van de schakelinstallatie.
10.9.3 Stootspanningsvastheid		Is de verantwoordelijkheid van de bouwer van de schakelinstallatie.
10.9.4 Beproeving van omhullingen van kunststof		Is de verantwoordelijkheid van de bouwer van de schakelinstallatie.
10.10 Opwarming		Verwarmingsberekening is de verantwoordelijkheid van de bouwer van de schakelinstallatie. Eaton levert de gegevens over vermogensverlies van de apparaten.
10.11 Kortsluitvastheid		Is de verantwoordelijkheid van de bouwer van de schakelinstallatie. De specificaties van de schakelapparaten moeten worden aangehouden.
10.12 EMC		Is de verantwoordelijkheid van de bouwer van de schakelinstallatie. De specificaties van de schakelapparaten moeten worden aangehouden.
10.13 Mechanische functie		Voor het apparaat is aan de eisen voldaan, voor zover informatie van de montagehandleiding (IL) in acht worden genomen.

Technische gegevens ETIM 7.0

Relais (EG000019) / Tijdrelais (EC001439)			
Elektro-, automatiserings- en procesbesturingstechniek / Laagspanning-schakeltechniek / Schakelrelais / Tijdrelais (ecl@ss10.0.1-27-37-16-05 [AKF092013])			
Uitvoering elektrische aansluiting			Schroefaansluiting
Functie opkomvertragend			Nee
Functie afvalvertragend			Ja
Functie inschakelwissend			Nee
Functie uitschakelwissend			Nee
Functie ster-driehoek			Nee
Functie pulsvoormend			Nee
Functie knipperend beginnend met pauze, vaste tijd			Nee
Functie knipperend beginnend met impuls, vaste tijd			Nee
Klokfunctie, met pauze beginnend, variabel			Nee
Klokfunctie, met puls beginnend, variabel			Nee
Met insteeksockel			Nee
Bediening op afstand mogelijk			Nee
Geschikt als afstandsbediening			Nee
Opsteekbaar op hulpcontactblok			Nee
Nom. stuurspanning Us bij AC 50HZ		Volt	24 - 240
Nom. stuurspanning Us bij AC 60HZ		Volt	24 - 240
Nom. stuurspanning Us bij DC		Volt	24 - 240
Type stuurspanning			AC/DC
Nom. stroom		Amp	3
Tijdbereik		Seconde	0.05 - 360000
Aantal uitgangen, onvertraagd, verbreekcontact			0
Aantal uitgangen, onvertraagd, maakcontact			0
Aantal uitgangen, onvertraagd, wisselcontact			0
Aantal uitgangen, vertraagd, verbreekcontact			0
Aantal uitgangen, vertraagd, maakcontact			0
Aantal uitgangen, vertraagd, wisselcontact			1
Uitgangen, omschakelbaar vertraagd/onvertraagd			Nee
Met halfgeleideruitgang			Nee
Geschikt voor omegarailmontage			Ja
Geschikt voor frontmontage			Nee
Breedte		Millimeter	18

Hoogte	Millimeter70
Diepte	Millimeter63

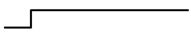
Goedkeuringen

Product Standards	IEC/EN 61812-1; IEC/EN 60947-5-1; UL 508; CSA-22.2 No. 14; CE marking
UL File No.	E29184
UL Category Control No.	NKCR, NKCR7
CSA File No.	UL report valid
CSA Class No.	3211-03
North America Certification	UL listed, certified by UL for use in Canada
Degree of Protection	IEC: IP20, UL/CSA Type: -

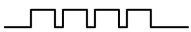
Karakteristieken

Funciediagrammen tijdfuncties

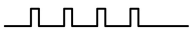
Legenda LED-indicatie



Tijd loopt niet, contact 15 – 18 gesloten



Tijd loopt, contact 15 – 18 gesloten

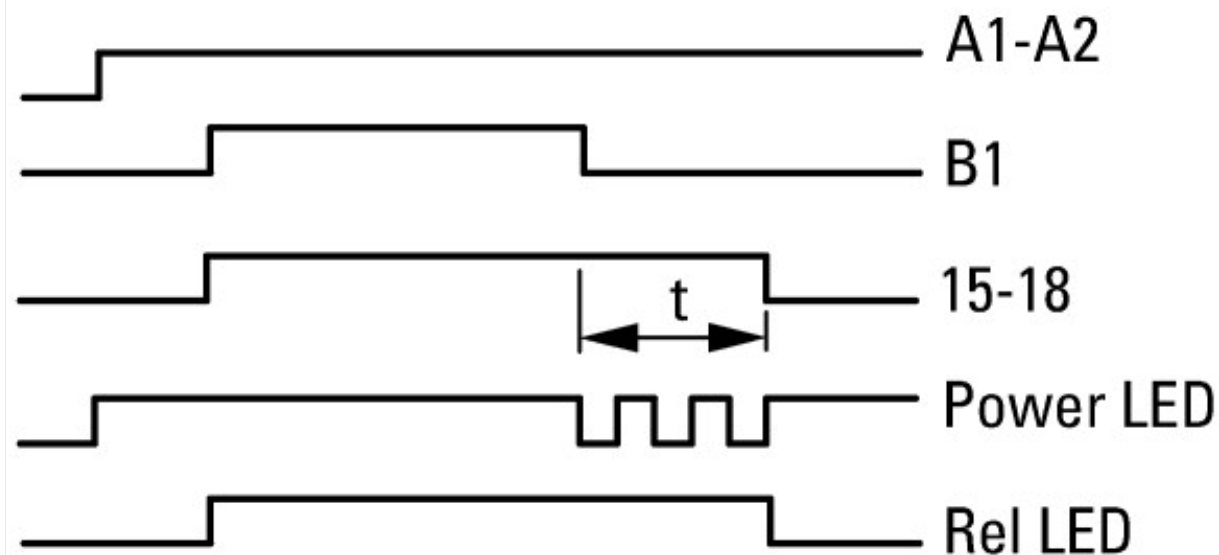


Tijd loopt, contact 15 – 18 niet gesloten

① A2/A1 overbrugd

② A2/A1 niet overbrugd

12 afvalvertraagd



Afmetingen

