

Injektor - INJ 2102-T - 2703012

Bitte beachten Sie, dass die hier angegebenen Daten dem Online-Katalog entnommen sind. Die vollständigen Informationen und Daten entnehmen Sie bitte der Anwenderdokumentation. Es gelten die Allgemeinen Nutzungsbedingungen für Internet-Downloads.
(<http://phoenixcontact.de/download>)



PoE-Injektor, 30 W, RJ45-Buchse auf IDC-Klemmen, 10/100/1000 MBit/s, Tragschienenmontage, IP20, Potenzialtrennung, Schirmkontaktierung mit Zugentlastung, Schirmstromüberwachung, Überspannungsschutz

Artikelbeschreibung


Die Midspan-Injektoren verbinden Ethernet-Geräte ohne PoE (z. B. Switches) mit PoE-fähigen Endgeräten (z. B. IP-Kameras). Der Injektor als Power Sourcing Equipment (PSE) versorgt ein Powered Device (PD) über das Datenkabel mit der erforderlichen Energie. Injektor und Endgerät verhandeln den Leistungsbedarf selbstständig.

Ihre Vorteile

- ✓ Erweiterter Temperaturbereich von -40 °C bis +75 °C
- ✓ Schnelles Anschließen des PoE-führenden Kabels
- ✓ Verdeckter Kabelanschlussraum durch frontseitigen Deckel
- ✓ Integrierter Überspannungsschutz für eine hohe Anlagenverfügbarkeit
- ✓ Galvanische Trennung des internen Netzteils zum Schutz vor Kurzschlüssen auf der PoE-Seite
- ✓ 10/100/1000 MBit/s



Kaufmännische Daten

Verpackungseinheit	1 STK
GTIN	 4 055626 463209
GTIN	4055626463209
Gewicht pro Stück (exklusive Verpackung)	324,720 g
Gewicht pro Stück (inklusive Verpackung)	426,210 g
Zolltarifnummer	85176200
Herkunftsland	Deutschland
Verkaufsschlüssel	M1 - Kommunikationstechn.

Technische Daten

Hinweis

Nutzungsbeschränkung	EMV: Klasse-A-Produkt, siehe Herstellererklärung im Downloadbereich
----------------------	---

Maße

Injektor - INJ 2102-T - 2703012

Technische Daten

Maße

Breite	30,2 mm
Höhe	130 mm
Tiefe	120 mm

Umgebungsbedingungen

Umgebungstemperatur (Betrieb)	-40 °C ... 75 °C (Derating, siehe technische Dokumentation)
Umgebungstemperatur (Lagerung/Transport)	-40 °C ... 85 °C
Zulässige Luftfeuchtigkeit (Betrieb)	10 % ... 95 % (keine Betauung)
Höhenlage	≤ 5000 m (Einschränkung siehe Herstellererklärung für Höhenbetrieb)
	≤ 2000 m (Einschränkung für ATEX-Applikationen)
Schutzart	IP20 (Herstellererklärung)

Allgemein

Galvanische Trennung	VCC // SCM + FE // PoE
Prüfspannung Datenschnittstelle/Versorgung	1,5 kV AC (50 Hz, 1 min.)
Elektromagnetische Verträglichkeit	Konformität zur EMV-Richtlinie 2014/30/EU
Einbaulage	senkrecht
Nettogewicht	324,72 g
Material Gehäuse	Kunststoff
Farbe	grau
MTTF	1510 Jahre (SN 29500 Standard, Temperatur 25 °C, Arbeitszyklus 21 % (5 Tage pro Woche, 8 Std. pro Tag))
	661 Jahre (SN 29500 Standard, Temperatur 40 °C, Arbeitszyklus 34,25 % (5 Tage pro Woche, 12 Std. pro Tag))
	256 Jahre (SN 29500 Standard, Temperatur 40 °C, Arbeitszyklus 100 % (7 Tage pro Woche, 24 Std. pro Tag))

Versorgung

Versorgungsnennspannung	24 V DC (SELV/PELV, Einschränkung für ATEX-Applikationen)
	48 V DC
Versorgungsspannungsbereich	18 V DC ... 57 V DC
Stromaufnahme maximal	2,1 A
	1,4 A (24 V DC, Ex-Bereiche nach UL-HazLoc)
	0,7 A (48 V DC, Ex-Bereiche nach UL-HazLoc)
Leistungsaufnahme	≤ 40 W
Schutzbeschaltung	Verpolschutz
Leiterquerschnitt flexibel m. Aderendhülse ohne Kunststoffhülse	0,25 mm ² ... 2,5 mm ²
Leiterquerschnitt flexibel m. Aderendhülse m. Kunststoffhülse	0,25 mm ² ... 2,5 mm ²
Leiterquerschnitt flexibel max.	2,50 mm ²
Leiterquerschnitt flexibel min.	0,20 mm ²
Leiterquerschnitt starr max	2,50 mm ²
Leiterquerschnitt starr min	0,20 mm ²
Leiterquerschnitt AWG max	12

Injektor - INJ 2102-T - 2703012

Technische Daten

Versorgung

Leiterquerschnitt AWG min	20
---------------------------	----

Serielle Schnittstelle

Schnittstelle 1	Ethernet
Anschlussart	IDC-Anschluss
Übertragungslänge	100 m (inkl. Patch-Leitungen)
Leiterquerschnitt starr min	0,14 mm ²
Leiterquerschnitt starr max	0,34 mm ²
Leiterquerschnitt flexibel min.	0,14 mm ²
Leiterquerschnitt flexibel max.	0,34 mm ²
Leiterquerschnitt AWG min	26
Leiterquerschnitt AWG max	22
Aderdurchmesser inklusive Isolierung	1,6 mm (Klemme ist mit PVC-Isolierung geprüft - weitere Isolierstofftypen auf Anfrage)
Pinbelegung	1:1
Grundfunktionalität	PSE/Midspan, konform zur IEEE 802.3af, at
Serielle Übertragungsrate	10/100/1000 MBit/s
Ausgangsnennspannung	54 V DC (PoE)
Ausgangsleistung	30 W
Ausgangsleistung maximal	40 W
Schnittstelle 2	Ethernet
Anschlussart	RJ45 CAT5e

Funktion

Benennung	Schirmstromüberwachung
Einschaltschwelle	≥ 30 mA
Lokale Diagnose	LED gelb
Genauigkeit	± 5 %
Reaktionszeit	3 s
Schirmdauerstrom	≤ 2 A
Leistungsaufnahme	270 mW (Schirmstromüberwachung)

Konformität / Zulassungen

Benennung	CE
Kennzeichnung	CE-konform
Benennung	ATEX
Kennzeichnung	# II 3 G Ex ec nC IIC T4 Gc
Zertifikat	PxCIF19ATEX2703011X
Benennung	UL, USA / Kanada
Kennzeichnung	Class I, Zone 2, AEx nA IIC T4, Ex nA IIC Gc X T4
	Class I, Div. 2, Groups A, B, C, D
Benennung	UL, USA
Zertifikat	UL 60079-0 Ed. 6 / UL 60079-15 Ed. 4

Injektor - INJ 2102-T - 2703012

Technische Daten

Konformität / Zulassungen

Benennung	UL, Kanada
Zertifikat	CSA 22.2 No. 60079-0 Ed. 3 / CSA 22.2 No. 60079-15:16
Benennung	Schadgastest
Kennzeichnung	ISA-S71.04-1985 G3 Harsh Group A

Normen und Bestimmungen

Elektromagnetische Verträglichkeit	Konformität zur EMV-Richtlinie 2014/30/EU
Art der Prüfung	Vibrationsfestigkeit nach EN 60068-2-6/IEC 60068-2-6
Prüfergebnis	10 Hz ... 57 Hz, Amplitude $\pm 3,5$ mm, 57 Hz ... 150 Hz, 5g
Art der Prüfung	Schock nach EN 60068-2-27/IEC 60068-2-27
Prüfergebnis	30g für 11 ms, drei Schocks je Raumrichtung
Art der Prüfung	Dauerschock nach EN 60068-2-27/IEC 60068-2-27
Prüfergebnis	10g für 16 ms, 1000 Schocks je Raumrichtung
Normen/Bestimmungen	EN 61000-4-2
Kontaktentladung	± 6 kV (Prüfschärfegrad 3)
Indirekte Entladung	± 6 kV
Normen/Bestimmungen	EN 61000-4-3
Frequenzbereich	80 MHz ... 3 GHz (Prüfschärfegrad 3)
Normen/Bestimmungen	EN 61000-4-4
Bemerkung	Kriterium B
Normen/Bestimmungen	EN 61000-4-5
Signal	± 1 kV (Datenleitung, asymmetrisch)
	± 2 kV (Nur I/O-Leitung auf der Feldseite, asymmetrisch)
Normen/Bestimmungen	EN 61000-6-4
	EN 61000-4-6
Frequenzbereich	0,15 MHz ... 80 MHz
Normen/Bestimmungen	IEC 61643-21
IEC-Prüfklasse	C2

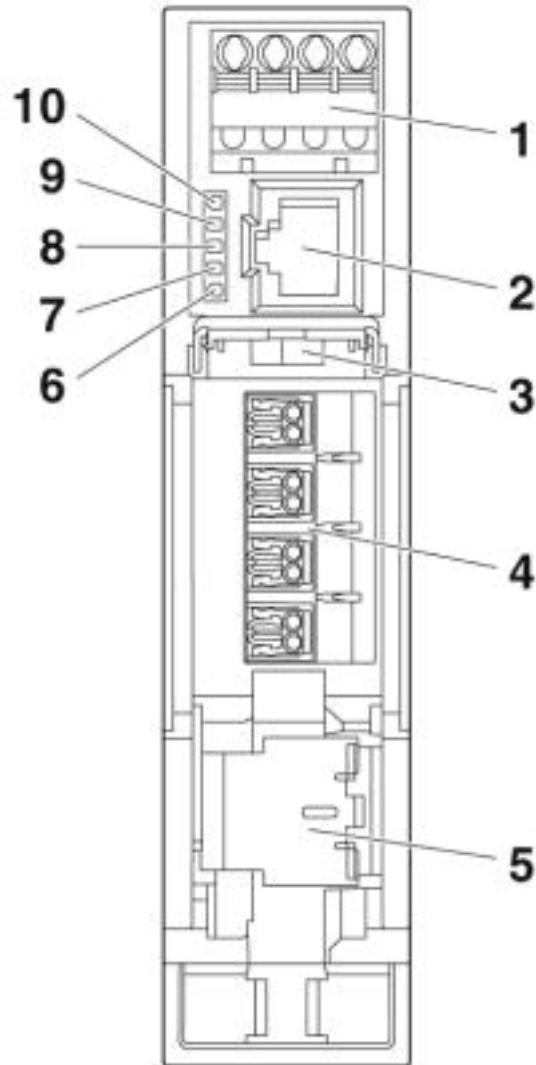
Environmental Product Compliance

REACH SVHC	Lead 7439-92-1
China RoHS	Zeitraum für bestimmungsgemäße Verwendung (EFUP): 50 Jahre
	Informationen über gefährliche Substanzen finden Sie in der Herstellererklärung unter dem Reiter "Downloads"

Zeichnungen

Injektor - INJ 2102-T - 2703012

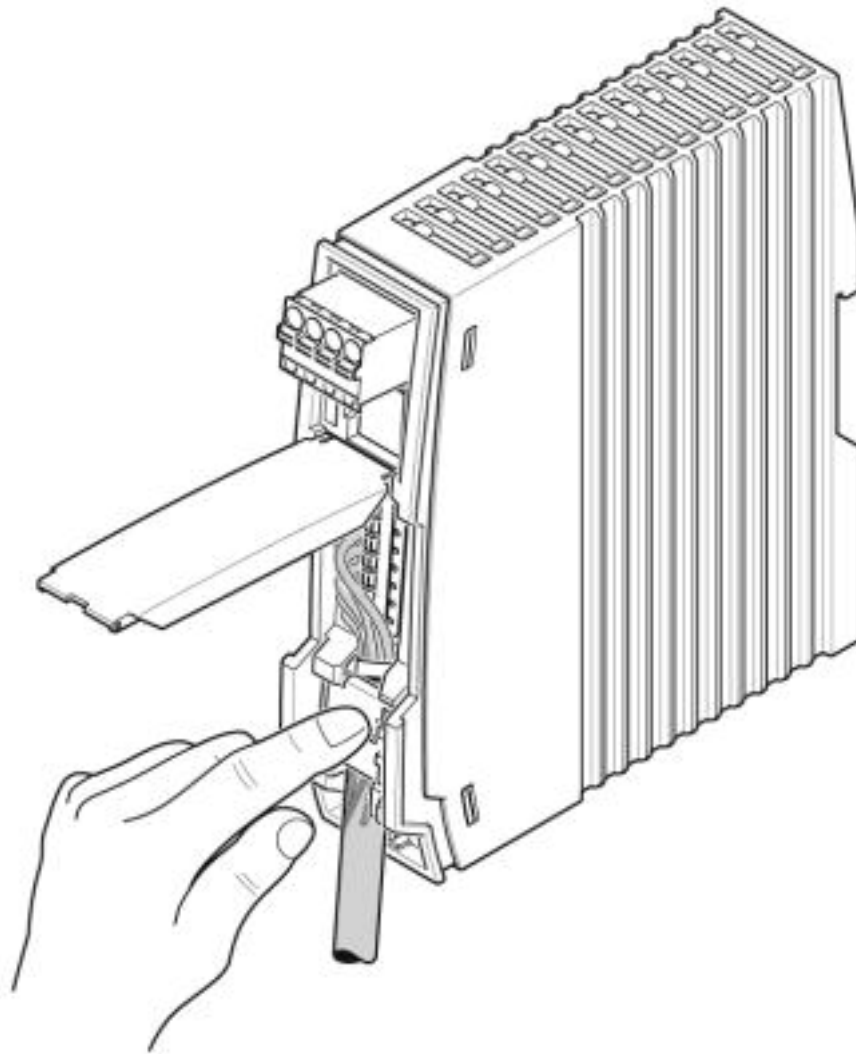
Schemazeichnung



Frontansicht

Injektor - INJ 2102-T - 2703012

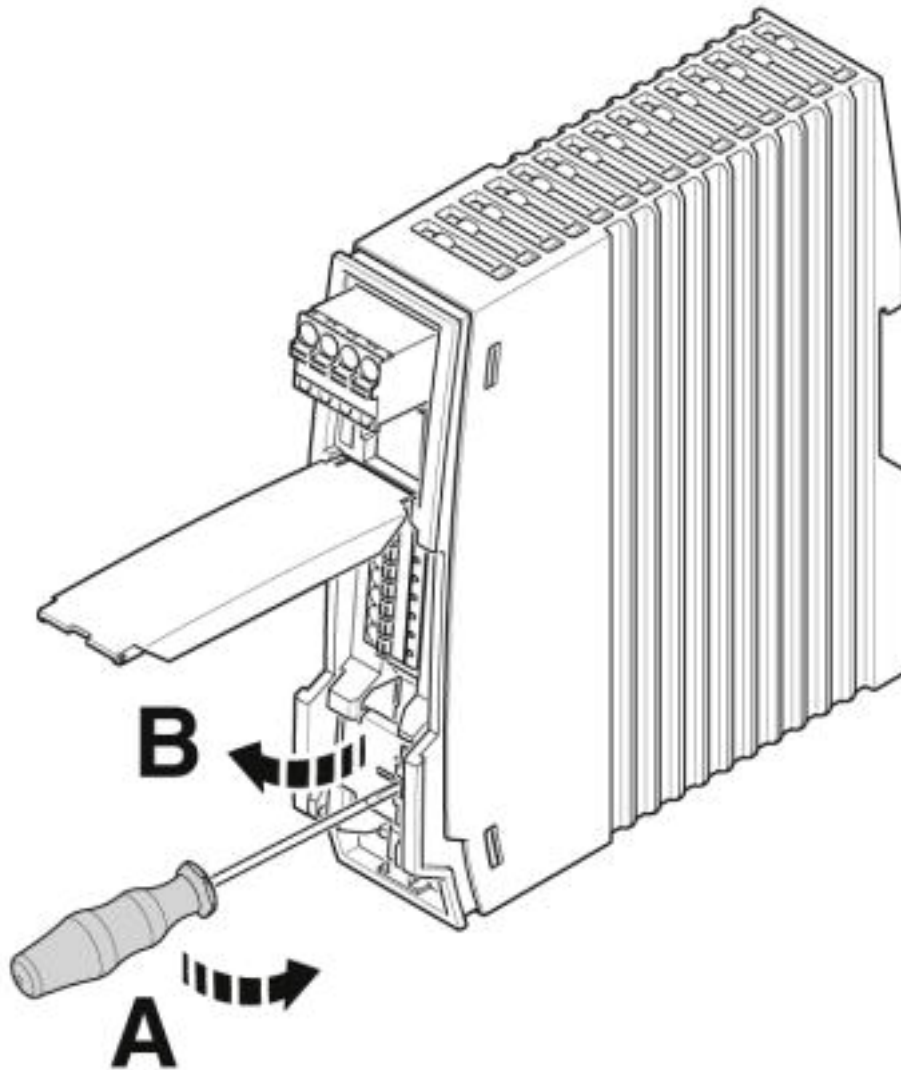
Schemazeichnung



Schirmkontaktfeder schließen

Injektor - INJ 2102-T - 2703012

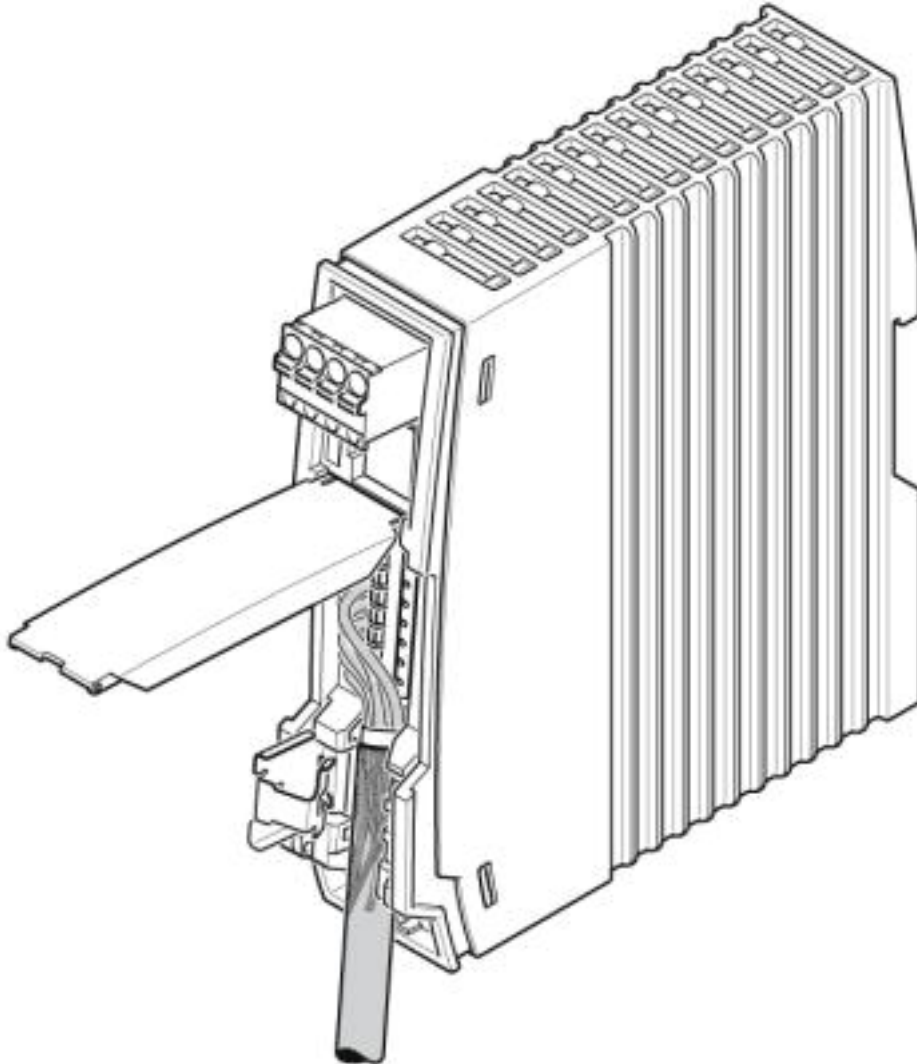
Schemazeichnung



Schirmkontaktfeder öffnen

Injektor - INJ 2102-T - 2703012

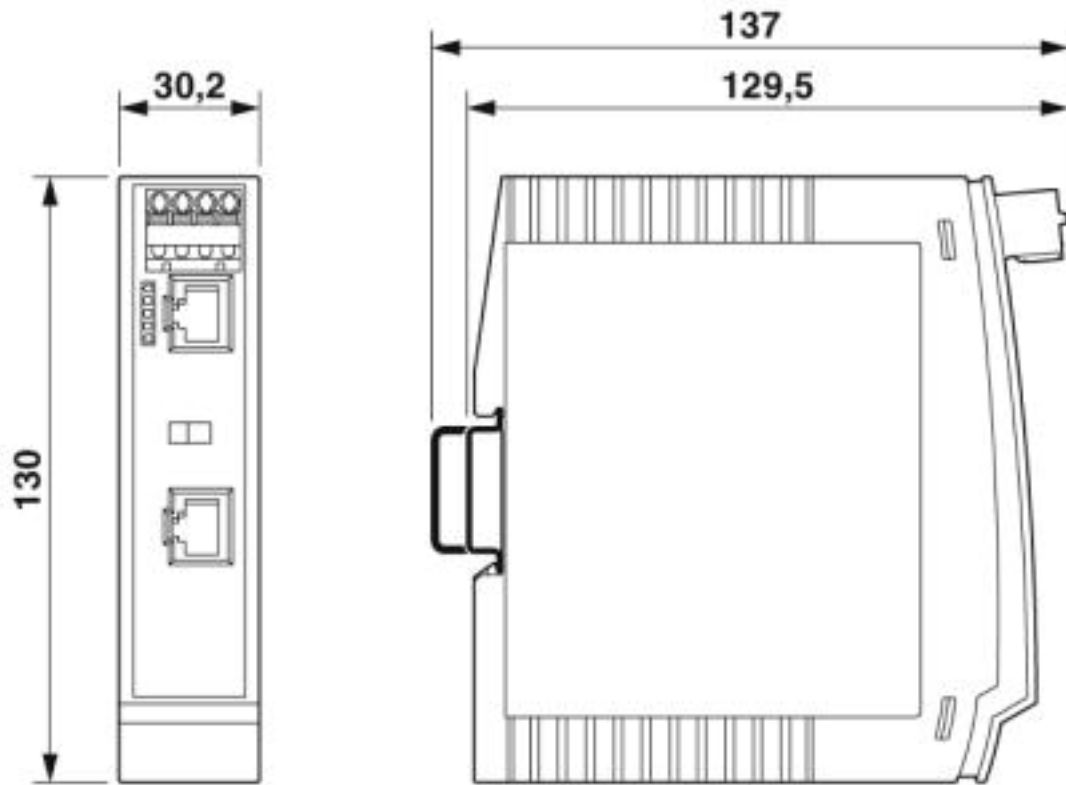
Schemazeichnung



Kabel einlegen

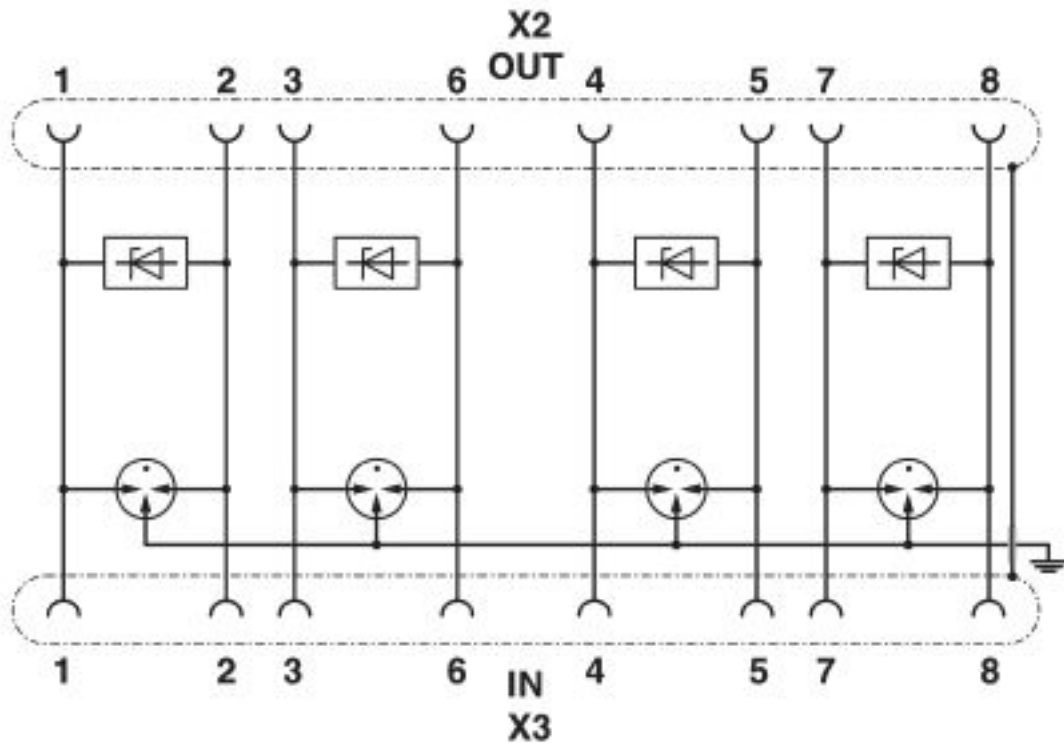
Injektor - INJ 2102-T - 2703012

Maßzeichnung



Injektor - INJ 2102-T - 2703012

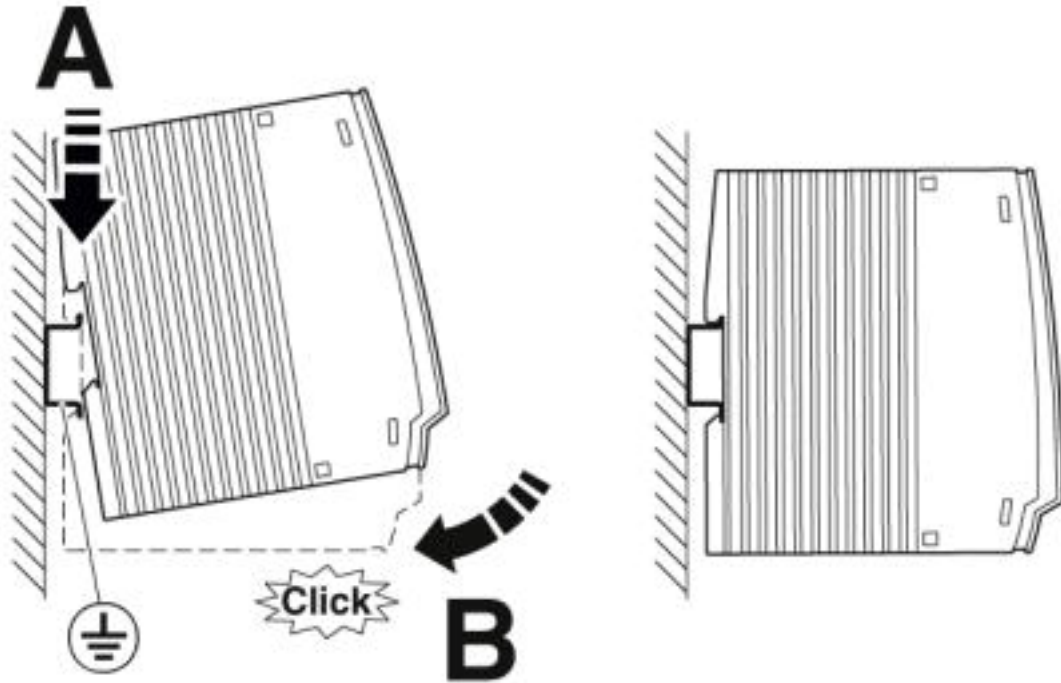
Schaltplan



Schaltplan (nur Überspannungsschutz)

Injektor - INJ 2102-T - 2703012

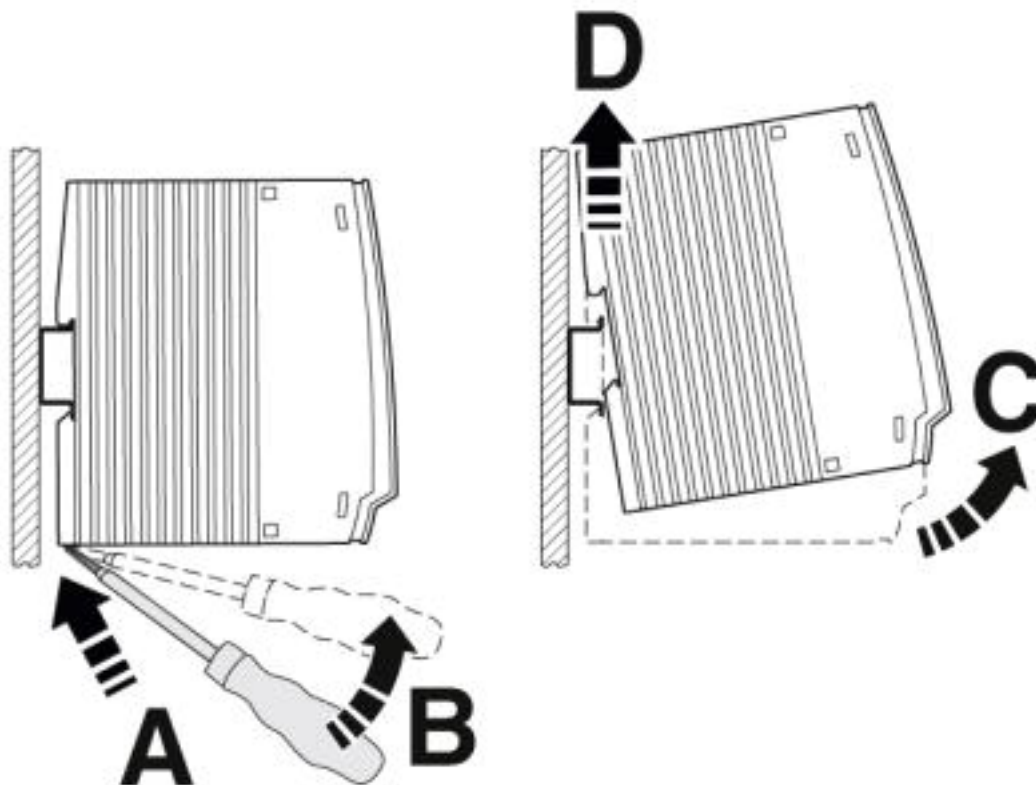
Schemazeichnung



Montage

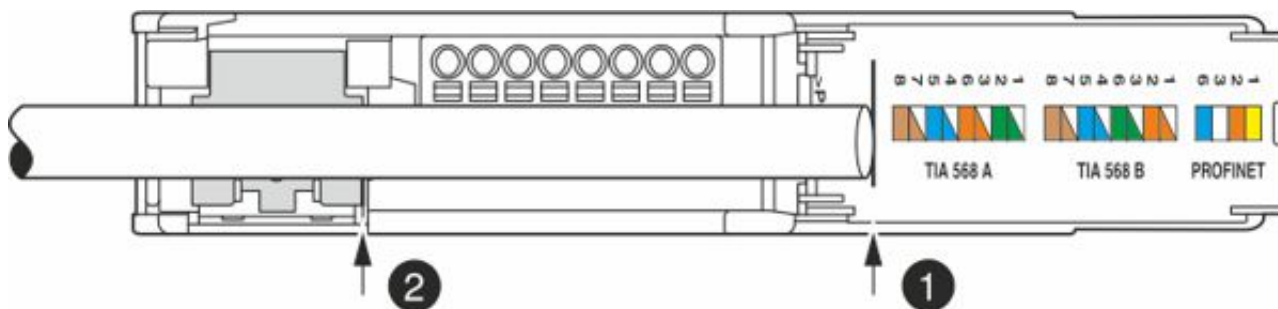
Injektor - INJ 2102-T - 2703012

Schemazeichnung



Demontage

Schemazeichnung



Abmantellänge

Klassifikationen

eCl@ss

eCl@ss 6.0	19170100
eCl@ss 7.0	19170112

Injektor - INJ 2102-T - 2703012

Klassifikationen

eCl@ss

eCl@ss 8.0	19170112
eCl@ss 9.0	19170112

ETIM

ETIM 5.0	EC002599
ETIM 6.0	EC002599
ETIM 7.0	EC002599

Approbationen

Approbationen

Approbationen

UL Listed / cUL Listed / cULus Listed

Ex Approbationen

UL Listed / cUL Listed / cULus Listed

Approbationsdetails

UL Listed		http://database.ul.com/cgi-bin/XYV/template/LISEXT/1FRAME/index.htm	FILE E 238705
-----------	--	---	---------------

cUL Listed		http://database.ul.com/cgi-bin/XYV/template/LISEXT/1FRAME/index.htm	FILE E 238705
------------	--	---	---------------

cULus Listed			
--------------	--	--	--

Zubehör

Zubehör

Datenkabel konfektioniert

Injektor - INJ 2102-T - 2703012

Zubehör

Netzwerkkabel - FL CAT5 HEAVY CONF/ - 2744827



CAT5-SF/UTP-Kabel (J-02YS(ST)C HP 2 x 2 x 24 AWG), schweres Installationskabel 2 x 2 x 0,22 mm², Massivleiter, geschirmt, Außenmantel: 7,8 mm Durchmesser, Innenmantel: 5,75 mm ± 0,15 mm Durchmesser, beidseitig konfekt. mit RJ45-Stecker, crossover oder line

Netzwerkkabel - FL CAT5 FLEX CONF/ - 2744843



CAT5-SF/UTP-Kabel (J-LI02YS(ST)C H 2 x 2 x 26 AWG), leichte, flexibles Installationskabel 2 x 2 x 0,14 mm², feindrätig, geschirmt, Außenmantel: 5,75 mm ± 0,15 mm Durchmesser, beidseitig konfektioniert mit RJ45-Stecker, crossover oder line Belegung

Datenkabel Meterware

Netzwerkkabel - FL CAT5 HEAVY - 2744814



CAT5-SF/UTP-Kabel (J-02YS(ST)C HP 2 x 2 x 24 AWG), schweres Installationskabel, 2 x 2 x 0,22 mm², Massivleiter, geschirmt, Außenmantel: 7,8 mm Durchmesser, Innenmantel: 5,75 mm ± 0,15 mm Durchmesser

Netzwerkkabel - FL CAT5 FLEX - 2744830



CAT5-SF/UTP-Kabel (J-LI02YS(ST)C H 2 x 2 x 26 AWG), leichtes, flexibles Installationskabel 2 x 2 x 0,14 mm², feindrätig, geschirmt, Außenmantel: 5,75 mm ± 0,15 mm Durchmesser

Netzwerkkabel - VS-OE-OE-94F/... - 1417359



Netzwerkkabel, Ethernet CAT6_A (10 GBit/s), 8-polig, PUR halogenfrei, wasserblau RAL 5021, geschirmt, freies Leitungsende, auf freies Leitungsende, Kabellänge: Freie Eingabe (0,5 ... 400 m)

Datenstecker

Injektor - INJ 2102-T - 2703012

Zubehör

RJ45-Steckverbinder - VS-08-RJ45-5-Q/IP20 - 1656725



RJ45-Steckverbinder, Schutzart: IP20, Polzahl: 8, 1 GBit/s, CAT5 (IEC 11801:2002), Material: PA, Anschlussart: IDC-Schnellanschluss, Anschlussquerschnitt: AWG 26- 23, Kabelabgang: gerade, Farbe: verkehrsgrau A RAL 7042

RJ45-Steckverbinder - VS-08-RJ45-5-Q/IP20 BK - 1658008



RJ45-Steckverbinder, Schutzart: IP20, Polzahl: 8, 1 GBit/s, CAT5 (IEC 11801:2002), Material: PA, Anschlussart: IDC-Schnellanschluss, Anschlussquerschnitt: AWG 26- 23, Kabelabgang: gerade, Farbe: schwarz

Elektronikzange

Seitenschneider - MICROFOX-SP - 1212488



Elektronik-Seitenschneider, spitzer Kopf, abgewinkelt (21°), ohne Fase, mit Öffnungsfeder

Netzwerkisolator

Netzwerktrenner - FL ISOLATOR 100-RJ/SC - 2313928



Passiver Netzwerkisolator zur galvanischen Trennung in Ethernet-Netzwerken. Zum Schutz von Ethernet-Geräten vor Potenzialunterschieden bis 4 kV. Einsetzbar für Übertragungsraten bis 100 MBit/s. Anschluss mittels RJ45 und steckbare COMBICON-Schraubklemme.

Netzwerktrenner - FL ISOLATOR 100-RJ/RJ - 2313931



Passiver Netzwerkisolator zur galvanischen Trennung in Ethernet-Netzwerken. Zum Schutz von Ethernet-Geräten vor Potenzialunterschieden bis 4 kV. Einsetzbar für Übertragungsraten bis 100 MBit/s. Anschlussmöglichkeiten für zwei RJ45-Stecker.

Injektor - INJ 2102-T - 2703012

Zubehör

Netzwerktrenner - FL ISOLATOR 1000-RJ/RJ - 2313915



Passiver Netzwerkisolator zur galvanischen Trennung in Ethernet-Netzwerken. Zum Schutz von Ethernet-Geräten vor Potenzialunterschieden bis 4 kV. Einsetzbar für Übertragungsraten bis 1 GBit/s. Anschlussmöglichkeiten für zwei RJ45-Stecker.

Netzwerktrenner - FL ISOLATOR 100-M12 - 2902985



Passiver Netzwerkisolator zur galvanischen Trennung in Ethernet-Netzwerken. Zum Schutz von Ethernet-Geräten vor Potenzialunterschieden bis 4 kV. Einsetzbar für Übertragungsraten bis 100 MBit/s. Ethernet-Anschluss über zwei M12-Buchsen (D-kodiert).

Patch-Kabel

Patch-Kabel - FL CAT5 PATCH 0,3 - 2832250



Patch-Kabel, CAT5, vorkonfektioniert, 0,3 m

Patch-Kabel - FL CAT5 PATCH 0,5 - 2832263



Patch-Kabel, CAT5, vorkonfektioniert, 0,5 m

Patch-Kabel - FL CAT5 PATCH 1,0 - 2832276



Patch-Kabel, CAT5, vorkonfektioniert, 1 m

Injektor - INJ 2102-T - 2703012

Zubehör

Patch-Kabel - FL CAT5 PATCH 1,5 - 2832221



Patch-Kabel, CAT5, vorkonfektioniert, 1,5 m

Patch-Kabel - FL CAT5 PATCH 2,0 - 2832289



Patch-Kabel, CAT5, vorkonfektioniert, 2 m

Patch-Kabel - FL CAT5 PATCH 3,0 - 2832292



Patch-Kabel, CAT5, vorkonfektioniert, 3 m

Patch-Kabel - FL CAT6 PATCH 0,3 - 2891181



Patch-Kabel, CAT6, vorkonfektioniert, 0,3 m

Patch-Kabel - FL CAT6 PATCH 0,5 - 2891288



Patch-Kabel, CAT6, vorkonfektioniert, 0,5 m

Injektor - INJ 2102-T - 2703012

Zubehör

Patch-Kabel - FL CAT6 PATCH 1,0 - 2891385



Patch-Kabel, CAT6, vorkonfektioniert, 1,0 m

Patch-Kabel - FL CAT6 PATCH 1,5 - 2891482



Patch-Kabel, CAT6, vorkonfektioniert, 1,5 m

Patch-Kabel - FL CAT6 PATCH 2,0 - 2891589



Patch-Kabel, CAT6, vorkonfektioniert, 2,0 m

Patch-Kabel - FL CAT6 PATCH 3,0 - 2891686



Patch-Kabel, CAT6, vorkonfektioniert, 3,0 m

Patch-Kabel - FL CAT6 PATCH 5,0 - 2891783



Patch-Kabel, CAT6, vorkonfektioniert, 5,0 m

Injektor - INJ 2102-T - 2703012

Zubehör

Patch-Kabel - FL CAT6 PATCH 7,5 - 2891880



Patch-Kabel, CAT6, vorkonfektioniert, 7,5 m

Patch-Kabel - FL CAT6 PATCH 10 - 2891877



Patch-Kabel, CAT6, vorkonfektioniert, 10 m

Patch-Kabel - FL CAT6 PATCH 12,5 - 2891369



Patch-Kabel, CAT6, vorkonfektioniert, 12,5 m

Patch-Kabel - FL CAT6 PATCH 15,0 - 2891372



Patch-Kabel, CAT6, vorkonfektioniert, 15,0 m

Patch-Kabel - FL CAT6 PATCH 20,0 - 2891576



Patch-Kabel, CAT6, vorkonfektioniert, 20,0 m

Schraubwerkzeug

Injektor - INJ 2102-T - 2703012

Zubehör

Schraubendreher - SZF 0-0,4X2,5 - 1204504



Betätigungswerkzeug, für ST-Klemmen, auch als Schlitzschraubendreher geeignet, Größe: 0,4 x 2,5 x 75 mm, 2-Komponentengriff, mit Abrollschutz

Konfektionierungswerkzeug - FL CRIMPTOOL - 2744869



Crimpzange, zur Montage der RJ45-Stecker FL PLUG RJ45... , für die Konfektion vor Ort

Abisolierwerkzeug - VS-CABLE-STRIP-VARIO - 1657407



Stripping-Tool, zum mehrstufigen Absetzen von geschirmten Leitungen