

Einbauleuchte Blinklicht, mit integrierter LED, gelb, AC/DC 24 V, Durchmesser 70 mm






Allgemeine technische Daten	
Produkt-Bezeichnung	Blinklichtelement
aufgenommener Strom maximal	45 mA
Spannungsart	AC/DC
• der Betriebsspannung	
Betriebsspannung	24 V
• 1 bei DC Bemessungswert	
• 1 bei AC bei 50 Hz Bemessungswert	
• 1 bei AC bei 60 Hz Bemessungswert	24 V
relative positive Toleranz der Betriebsspannung	10 %
relative negative Toleranz der Betriebsspannung	-10 %
Referenzkennzeichen	P
• gemäß IEC 81346-2:2009	
Befestigungsart	Bajonett / Einbaumontage
Material	PC; PC/ABS; PA
Farbe	gelb
Mechanische Daten	
Produktbestandteil Leuchtmittel	Ja

Ausführung des elektrischen Anschlusses	Schraubanschluss
Außendurchmesser des Signalsäulenelements	75 mm

Leuchtmittel	
Ausführung des optischen Signals	Blinklicht
Art des Leuchtmittels	LED
Lichtstärke	1,88 cd
Blinkfrequenz	1 Hz
Lebensdauer der LED	100 000 h

Umgebungsbedingungen	
Umgebungstemperatur während Betrieb	-20 ... +50 °C
Schutzart IP	IP65
Tiefe	31 mm
Höhe	66 mm
Breite	75 mm

Approbationen/ Zertifikate			
allgemeine Produktzulassung	EMV (Elektromagnetische Verträglichkeit)	Konformitätserklärung	sonstiges
			



UL



RCM



EG-Konf.

[Sonstige](#)

[Bestätigungen](#)

Weitere Informationen

Information- and Downloadcenter (Kataloge, Broschüren,...)

<https://www.siemens.de/ic10>

Industry Mall (Online-Bestellsystem)

<https://mall.industry.siemens.com/mall/de/de/Catalog/product?mlfb=8WD5320-5BD>

CAX-Online-Generator

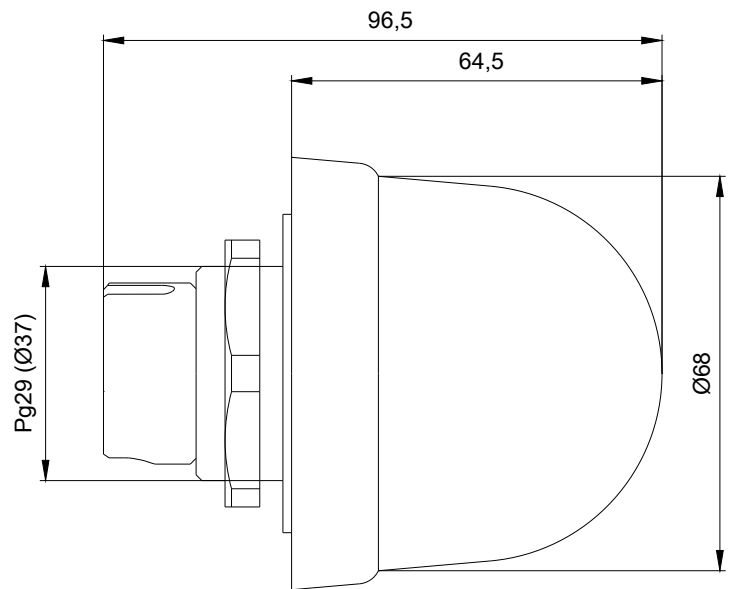
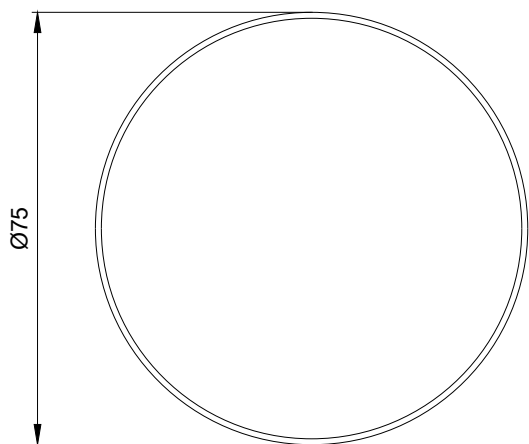
<http://support.automation.siemens.com/WW/CAXorder/default.aspx?lang=de&mlfb=8WD5320-5BD>

Service&Support (Handbücher, Betriebsanleitungen, Zertifikate, Kennlinien, FAQs,...)

<https://support.industry.siemens.com/cs/ww/de/ps/8WD5320-5BD>

Bilddatenbank (Produktfotos, 2D-Maßzeichnungen, 3D-Modelle, Geräteschaltpläne, EPLAN Makros, ...)

http://www.automation.siemens.com/bilddb/cax_de.aspx?mlfb=8WD5320-5BD&lang=de



letzte Änderung:

04.11.2020