

Abdeckung für Halter OGN, OGN-SMD



4W/10A

**Standards**

- IEC 60127-6
- UL 4248-1 / UL 512
- CSA C22.2 no. 39

Zulassungen

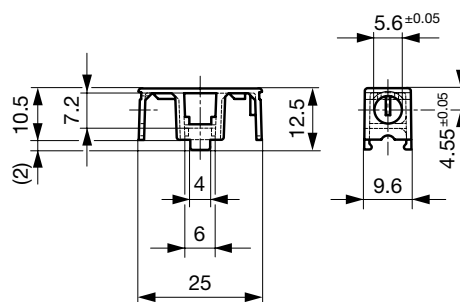
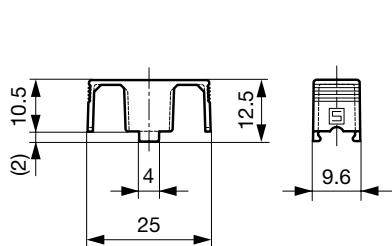
- VDE Ausweisnummer: 4001042
- UL Ausweisnummer: E39328

Weblinks

pdf-Datenblatt, html-Datenblatt, Allgemeine Produktinformationen, Zulassungen, CE-Konformitätserklärung, RoHS, CHINA-RoHS, e-Shop, SCHURTER-Stock-Check, Distributor-Stock-Check, Detailanfrage zu Typ

Technische Daten

| | |
|---------------------------|--|
| Sicherungseinsatz | 5 x 20 mm |
| Nennleistungsaufnahme IEC | 4 W / 10 A @ Tu 23 °C 2.5 W / 10 A mit transparenter Abdeckhaube, siehe Derating-Kurven |
| Zulässige Umgebungstemp. | -40 °C bis 85 °C |
| Material: Abdeckung | Thermoplast UL 94V-0 |
| Lagerbedingungen | 0 °C bis 60 °C, max. 70% r.F. |

Abmessungen


Varianten 0853.0551, 0853.0571, 0853.0573 und 0853.0575

Variante 0853.0576

Varianten

| Bezeichnung | Bestell-Nummer |
|---|----------------|
| Transparente Abdeckhaube (nicht lötbeständig) | 0853.0551 |
| Lötbeständige Abdeckhaube | 0853.0571 |
| Lötbeständige Abdeckhaube, erfüllt IEC 60335-1 | 0853.0573 |
| Abdeckhaube, schwarz, erfüllt IEC 60335-1 Ed. 4.0 | 0853.0575 |
| Lötbeständige Abdeckhaube mit Klemmhilfe | 0853.0576 |

Verpackungseinheit

Kartonschachtel (100 St.)