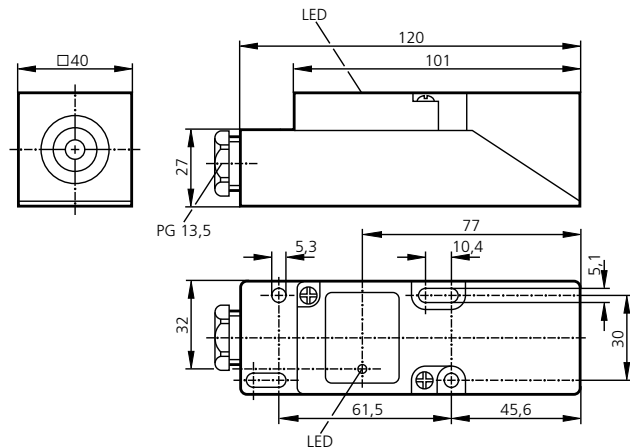


IM0011

IME2015BFBOA

Quaderförmig Kunststoff
Anschlußklemmen

Schaltabstand 15mm [b]
bündig einbaubar



Elektrische Ausführung Ausgangsfunktion

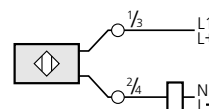
Betriebsspannung	[V]
Strombelastbarkeit (Dauer)	[mA]
Strombelastbarkeit (Kurzzeit)	[mA]
Mindestlaststrom	[mA]
Kurzschlußschutz, getaktet	
Verpolungssicher / überlastfest	
Spannungsabfall (max. Last)	[V]
Reststrom	[mA]
Stromaufnahme	[mA]
Schaltfrequenz	[Hz]

Realschaltabstand S_r	[mm]
Arbeitsabstand	[mm]
Schaltpunktdrift	[% von S_r]
Hysterese	[% von S_r]
Korrekturfaktoren	

Schaltzustandsanzeige	
Umgebungstemperatur	[°C]
Schutzart, Schutzklasse	
EMV	
Gehäusewerkstoff	
Anschluß	
Anschlußschema	

2-Leiter AC/DC Schließer / Öffner programmierbar

20 ... 250 AC/DC
350 AC (... +50°C); 250 AC (... +80°C); 100 DC \hat{i} : 2,2 A (20ms / 0,5Hz)
5
—
—
< 6,5 AC / 6,0 DC
< 2,5 (250V AC); < 1,3 (110V AC); < 0,8 (24V DC)
—
20 AC / 55 DC
15 ± 10%
0 ... 12,1
-10 ... +10
1 ... 15
Stahl (St37) = 1; V2A ca. 0,7; Ms ca. 0,4; Al ca. 0,3; Cu ca. 0,2
LED gelb
-25 ... +80
IP 65
EN 60947-5-2 EN 55011 Klasse B
PPE
Klemmen bis 2,5mm ²

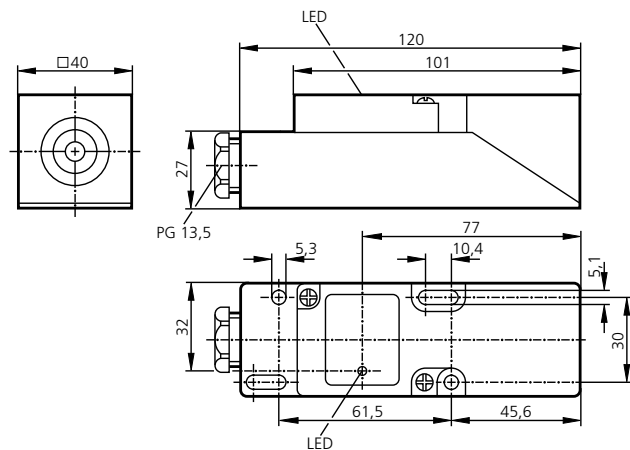


IM0011

IME2015BFBOA

Rectangular Plastic
Terminals

Sensing range 15mm [f]
flush mountable



Electrical Design Output

Operating voltage	[V]
Current rating (continuous)	[mA]
Current rating (peak)	[mA]
Minimum load current	[mA]
Short circuit protection	
Reverse polarity / overload protection	
Voltage drop	[V]
Leakage current	[mA]
Current consumption	[mA]
Switching frequency	[Hz]

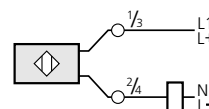
Real sensing range S_r	[mm]
Operating distance	[mm]
Switch-point drift	[% of S_r]
Hysteresis	[% of S_r]
Correction factors	

Output status indication	
Operating temperature	[°C]
Protection	
EMC	
Housing material	
Connection	
Wiring	

2-wire AC/DC

normally open / normally closed programmable

Operating voltage	20 ... 250 AC/DC
Current rating (continuous)	350 AC (... +50°C); 250 AC (... +80°C); 100 DC \hat{i} : 2.2 A (20ms / 0.5Hz)
Current rating (peak)	5
Minimum load current	—
Short circuit protection	—
Reverse polarity / overload protection	—
Voltage drop	< 6.5 AC / 6.0 DC
Leakage current	< 2.5 (250V AC); < 1.3 (110V AC); < 0.8 (24V DC)
Current consumption	—
Switching frequency	20 AC / 55 DC
Real sensing range S_r	15 ± 10%
Operating distance	0 ... 12.1
Switch-point drift	-10 ... +10
Hysteresis	1 ... 15
Correction factors	steel = 1; stainless steel approx. 0.7; Ms approx. 0.4; Al approx. 0.3; Cu approx. 0.2
Output status indication	LED yellow
Operating temperature	-25 ... +80
Protection	IP 65
EMC	EN 60947-5-2 EN 55011 class B
Housing material	PPE
Connection	terminals up to 2.5mm ²

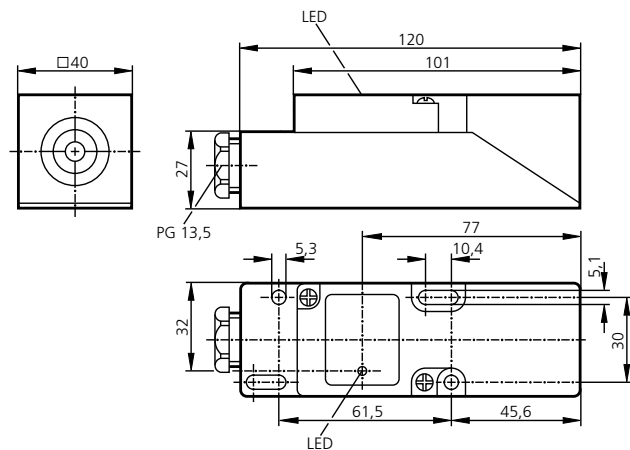


IM0011

IME2015BFBOA

Plastique
Boîte de raccordement

Portée 15mm [b]
encastrable




Technologie Sortie

Tension d'alimentation	[V]
Courant de sortie (au maintien)	[mA]
Courant de sortie (à l'appel)	[mA]
Courant de sortie minimum	[mA]
Protégé: courts-circuits	
Protégé: inv. de pol. et surcharges	
Chute tension / charge maxi	[V]
Courant résiduel	[mA]
Consommation	[mA]
Fréquence de commutation	[Hz]
Portée réelle S_r	[mm]
Portée de travail	[mm]
Dérive du point de commm.	[% de S_r]
Hystérésis	[% de S_r]
Facteurs de correction	

Indication de commutation	
Température ambiante	[°C]
Protection	
CEM	
Boîtier	
Raccordement	
Schéma de branchement	

2 fils AC/DC

normalement ouvert / normalement fermé programmable

Tension d'alimentation	20 ... 250 AC/DC
Courant de sortie (au maintien)	350 AC (... +50°C); 250 AC (... +80°C); 100 DC
Courant de sortie (à l'appel)	\hat{i} : 2,2 A (20ms / 0,5Hz)
Courant de sortie minimum	5
Protégé: courts-circuits	—
Protégé: inv. de pol. et surcharges	—
Chute tension / charge maxi	< 6,5 AC / 6,0 DC
Courant résiduel	< 2,5 (250V AC); < 1,3 (110V AC); < 0,8 (24V DC)
Consommation	—
Fréquence de commutation	20 AC / 55 DC
Portée réelle S_r	15 ± 10%
Portée de travail	0 ... 12,1
Dérive du point de commm.	-10 ... +10
Hystérésis	1 ... 15
Facteurs de correction	acier = 1; V2A (303) env. 0,7; Ms env. 0,4; Al env. 0,3; Cu env. 0,2
Indication de commutation	LED jaune
Température ambiante	-25 ... +80
Protection	IP 65 
CEM	EN 60947-5-2 EN 55011 classe B
Boîtier	PPE
Raccordement	bornes jusqu'à 2,5mm ²

