



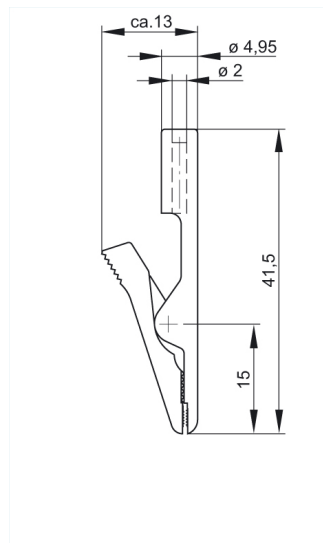
MA 1 schwarz/black

Industrial Connectors:Meß- und Prüfzubehör:Abgreifklemmen:2 mm System

Produktbeschreibung

Beschreibung	Miniatur-Abgreifklemme mit unzerbrechlicher Isolierung. Klemmbacken aus Messing vernickelt. Der flache Teil der Klemmbacken (Feindrahtfläche) ermöglicht ein kontaktsicheres Ankleben von dünnsten Drähten. Klemmen von Flachteilen (Lötösen) und Drähten bis max. 4 mm Durchmesser möglich.
Typ	MA 1 schwarz/black
Bestell-Nr.	930 317-800
System	2 mm System
Klemmbereich	4 mm
Gehäusefarbe	schwarz
Farbvarianten	● ●
weitere Standardvarianten	Gehäusefarbe rot, Bestell-Nr. 930 317-801

Zeichnung



Technische Daten

Kontaktart	gefederte Buchse
Anschlußart	2 mm Buchse
Bemessungsspannung	DC 60 V
Durchgangswiderstand	5 mOhm

Werkstoff

Kontaktmaterial	Messing
Kontaktflächenmaterial	vernickelt
Gehäusematerial	PA

Umgebungsbedingungen

Temperaturbereich	-25 °C bis +100 °C
-------------------	--------------------

Brennbarkeitsklassen

Gehäuse	94 HB
---------	-------