

Kompakt-Blitzleuchte 5 Joule PY X-S-05



- Die kompakte Blitzleuchte passt sich nicht nur vielen Anwendungen an, sondern besticht insbesondere durch sichere und einfache Montage
- Montagemöglichkeit über Außenlaschen oder innenliegende Bohrungen
 - einfacher elektrischer Anschluss im Gehäuseunterteil
 - schlagfeste Kalotte
 - auch für Schalttafeleinbau geeignet
 - Gehäusefarben: rot, grau oder weiß
 - optional mit Soft-Start-Modul zur Reduzierung des Einschaltstroms

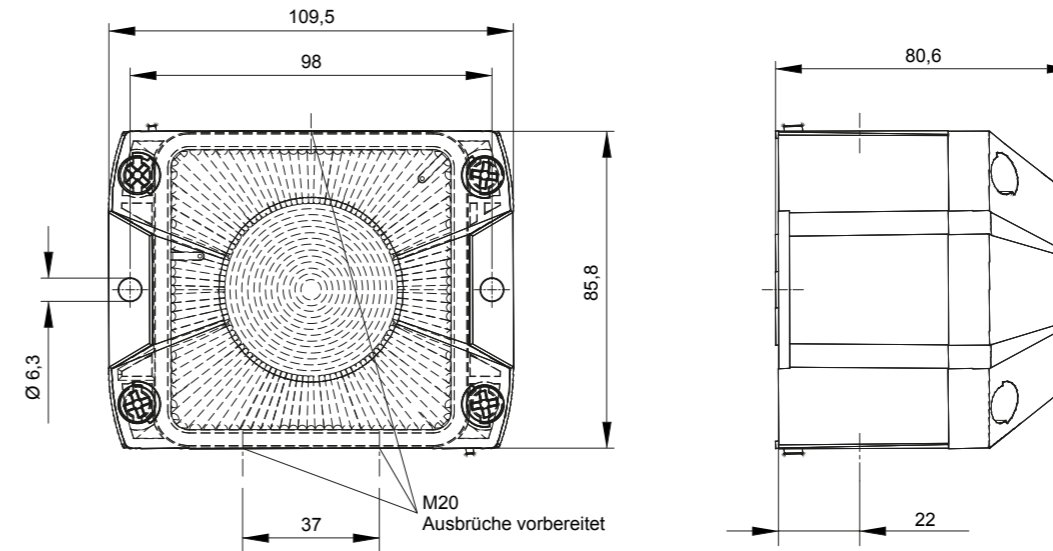
Reichweite gemäß EN 54	Schutzart	+ 55 °C - 40 °C Betriebs-temperatur	EN 54-23	VdS	UL
------------------------	-----------	--	----------	-----	----

Elektrische Daten	PY X-S-05					
Nennspannung	230 V AC	115 V AC	24 V AC	48 V DC	24 V DC	12 V DC
Nennfrequenz	50 / 60 Hz	50 / 60 Hz	50 / 60 Hz			
Funktionsbereich	287 – 255 V	90 – 135 V	18 – 30 V	40 – 60 V	18 – 30 V	12 – 15 V
Nennstromaufnahme	55 mA	100 mA	800 mA	170 mA	300 mA	600 mA

Mechanische Daten	PY X-S-05	
Blitzfrequenz	1 Hz = 60 Blitze/min.	
Blitzenergie	5 Joule	
Lichtstärke (DIN 5037) ¹	44 cd	
Haubenfarben	klar, weiß, gelb, orange, rot, grün, blau	
Betriebstemperatur	- 40 °C ... + 55 °C	
Lagertemperatur	- 40 °C ... + 70 °C	
Relative Feuchte	max. 90%	
Schutzart nach EN 60529	IP 66	
Schutzklasse	II	
Einschaltdauer	100%	
Lebensdauer der Blitzröhre	nach 8 000 000 Blitzen noch 70% Lichtemission	
Material	Haube	Polycarbonat (PC)
	Gehäuse	PC / ABS Blend
Farbe	Gehäuse	ähnlich RAL 3000 (feuerrot) / RAL 7035 (lichtgrau) / RAL 9003 (signalweiß)
Kabeleinführung	3 x M20 Ausbrüche vorbereitet (seitlich), 1 Ausbruch hinten	
Dichtbereich Kabeleinführung	6 – 13 mm (Durchführungstülle)	
Anschlussklemmen	2,5 mm ² feindrähtig mit Aderendhülse, AWG 16	
Gewicht	AC	165 g
	DC	200 g

¹ bei Haubenfarbe klar

Abmessungen



Bestelldaten

Artikelnummern		PY X-S-05 – Gehäuse rot		
Haubenfarbe	Nennspannung	230 V AC	115 V AC	24 V DC
gelb		215 10 10 3 000	215 10 15 3 000	215 10 80 3 000
orange		215 10 10 4 000	215 10 15 4 000	215 10 80 4 000
rot		215 10 10 5 000	215 10 15 5 000	215 10 80 5 000
Artikelnummern		PY X-S-05 – Gehäuse grau		
Haubenfarbe	Nennspannung	230 V AC	115 V AC	24 V DC
gelb		215 10 10 3 055	215 10 15 3 055	215 10 80 3 055
orange		215 10 10 4 055	215 10 15 4 055	215 10 80 4 055
rot		215 10 10 5 055	215 10 15 5 055	215 10 80 5 055

Artikelnummern weiterer Farben und Spannungen auf Anfrage

Optionen / Zubehör

GL	Gehäuse- verbin- der	Flächen- dichtung	Plom- bier- stopfen	Einbau- kit	SSM (nur für 24 V DC)
----	----------------------------	----------------------	---------------------------	----------------	--------------------------

Weitere Informationen siehe Seiten 119

Normenkonformität

Blitzleuchten entsprechen mit ihren optischen Eigenschaften der europäischen Norm DIN EN 842; "Sicherheit von Maschinen - Optische Gefahrensignale". Anforderungen aus der Norm DIN EN 981; "Sicherheit von Maschinen - System akustischer und optischer Gefahrensignale und Informationssignale", können erfüllt werden.

Die Leuchtfarben "rot" für das Notsignal und "gelb" für das Warnsignal entsprechen den Forderungen aus der IEC 73 / DIN EN 60073 / VDE 0199; "Codierung von Anzeigegeräten und Bedienteilen durch Farben und ergänzende Mittel".

Hinweise auf optische Gefahrenmelder finden sich in den Normen:

- | | |
|-------------|---|
| EN 60825-1 | Strahlensicherheit von Lasereinrichtungen identisch mit IEC 825 und DIN-VDE 0837 |
| DIN EN 54 | Brandmeldeanlagen |
| DIN 54113-2 | Strahlenschutzregeln für die technische Anwendung von Röntgeneinrichtungen bis 500 kV |