

Rotative Messtechnik

Inkrementale Drehgeber in Wellenausführung

Miniaturbaureihe Typ 2400



- Preisgünstig bei hoher Leistungsfähigkeit
- Weiter Temperaturbereich (-20 ... +85 °C)
- Robuste Kabeleinführung durch Mehrfachklemmung
- Temperaturkompensation
- Weiter Eingangsspannungsbereich (5 ... 24 V oder 8 ... 30 V)
- Hochflexibles Kabel (dauerschlepptauglich bei 0 °C ... 70 °C)
- Niedriger Stromverbrauch bei gleichzeitig hoher Abtastrate
- Kurzschlussfest.
- Sehr hohe EMV-Verträglichkeit – die Standard-Drehgeber der Serie 24xx erfüllen die **Zulassungsbedingungen nach der Bahnnorm EN 50121****

Mechanische Kennwerte:

Drehzahl:	max. 12 000min ⁻¹
Trägheitsmoment des Rotors:	ca. 0,1 x 10 ⁻⁶ kgm ²
Anlaufdrehmoment:	<0,001 Nm
Wellenbelastbarkeit radial:	10 N
Wellenbelastbarkeit axial:	20 N
Gewicht:	ca. 0,06 kg
Schutzart nach EN 60529:	IP 64 gehäuseseitig, IP 64 wellenseitig auf Anfrage
Arbeitstemperaturbereich:	-20° C ... +85 °C ²⁾
Betriebstemperaturbereich:	-20° C ... +90 °C ²⁾
Welle	nicht rostender Stahl
Schockfestigkeit nach DIN-IEC 68-2-27:	1000 m/s ² , 6 ms
Vibrationsfestigkeit nach DIN-IEC 68-2-27:	100 m/s ² , 55 ... 2000 Hz

²⁾Nicht betauend

Elektrische Kennwerte:

Ausgangsschaltung:	Gegentakt (7272) ¹⁾	Gegentakt (7272) ¹⁾
Versorgungsspannung:	5 ... 24 V DC	8 ... 30 V DC
Stromaufnahme (ohne Last):	max. 50 mA	max. 50 mA
Zul. Last/Kanal:	max. 50 mA	max. 50 mA
Impulsfrequenz:	max. 160 kHz	max. 160 kHz
Signalpegel high:	min. U _B – 2,5 V	min. U _B – 3 V
Signalpegel low:	max. 0,5 V	max. 0,5 V
Anstiegszeit t _r :	max. 1 µs	max. 1 µs
Abfallzeit t _f :	max. 1 µs	max. 1 µs
Kurzschlussfeste Ausgänge:	ja	ja
CE-konform gemäß EN 61000-6-1, EN 61000-6-4 und EN 61000-6-3		

¹⁾max. empfohlene Kabellänge 30 m

Anwendungsgebiete:

- Bestückungstechnik
- Zuführ- und Handlingmaschinen für elektronische Komponenten
- Prüfmaschinen
- Medizintechnik, z.B. Rührmaschinen
- Kuvertieranlagen/Brieföffnungsmaschinen
- Kontrollwaagen
- Etikettiermaschinen
- Rohrinspektionsmaschinen (Kamerasteuerung)
- Türen/Torsysteme
- Textilmaschinen

Kurzfristig lieferbare Impulszahlen:

4, 6, 10, 16, 20, 25, 36, 40, **50**, 60, 80, **100**, 120, 125, 180, **200**, 250, 300, **360**, 400, **500**, 512, **1000**, **1024**, 1080

**

Die Erfüllung der Bahnnorm nach EN 50121 wurde durch ein unabhängiges, vom deutschen Akkreditierungsrat zugelassenes Prüflabor (TTI-P-G115/96-01) bestätigt. Den Prüfbericht senden wir Ihnen auf Anfrage gerne zu. Bei Bestellung eines Drehgebers nach Bahnnorm, bitte in der Bestellung ausdrücklich erwähnen.

Ihr Vorteil:

Unser Drehgeber ist für höhere EMV-Störfelder geeignet als übliche Industrie-Drehgeber. Die bessere EMV-Verträglichkeit bedeutet für Sie noch mehr Sicherheit beim Einsatz des Drehgebers.



Rotative Messtechnik Inkrementale Drehgeber in Wellenausführung

Miniaturbaureihe Typ 2400

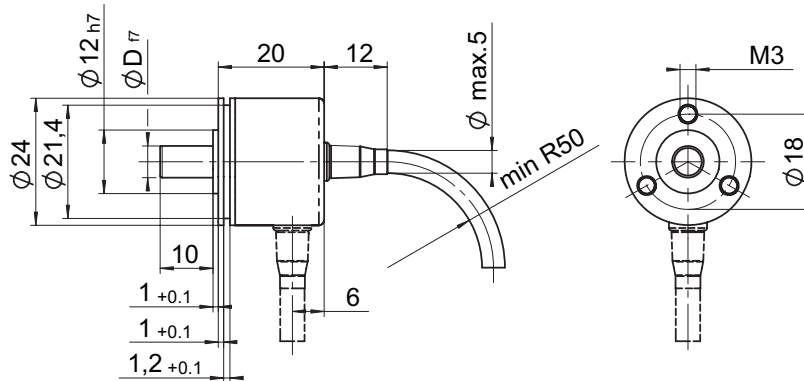
Anschlussbelegung:

Signal:	0V	+U _B	A	\bar{A}	B	\bar{B}	0	$\bar{0}$
Aderfarbe:	WH	BN	GN	YE	GY	PK	BU	RD
ohne Invertierung:	WH	BN	GN		YE		GY	

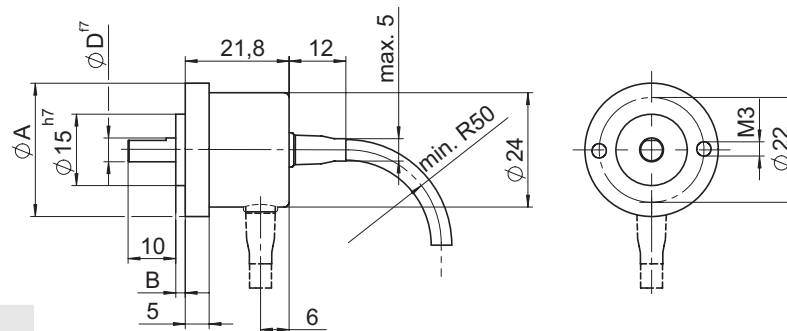
Unbenutzte Ausgänge sind vor Inbetriebnahme zu isolieren.

Maßbilder:

Flansch Typ 1 (ø24 mm)



Flansch Typ 2 (ø 30 mm)
Flansch Typ 3 (ø 28 mm)



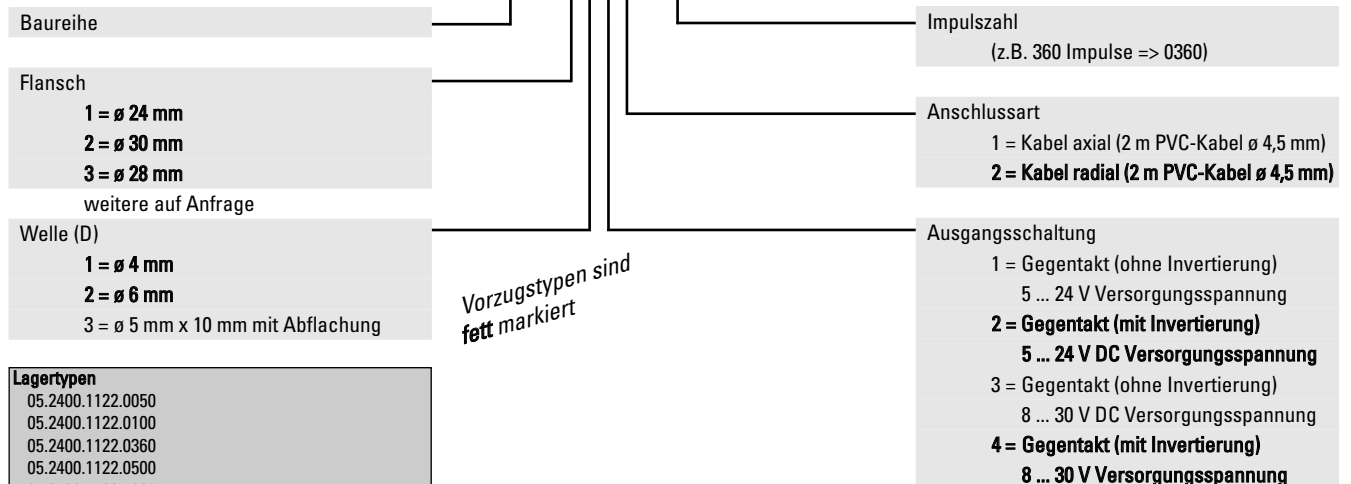
Flansch Typ	2	3
A	ø 30 mm	ø 28 mm
B	3 mm	2 mm

Montagehinweis

Flansche und Wellen von Geber und Antrieb dürfen nicht gleichzeitig starr gekoppelt sein! Wir empfehlen den Einsatz von geeigneten Kupplungen (siehe Zubehör).

Bestellschlüssel:

05.2400.XXXX.XXXX



Lagertypen
05.2400.1122.0050
05.2400.1122.0100
05.2400.1122.0360
05.2400.1122.0500
05.2400.1122.1000
05.2400.1122.1024
05.2400.3321.1000
05.2400.3341.1000
05.2400.3331.0500
05.2400.3331.1000