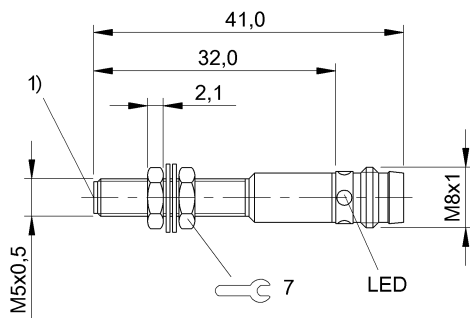


BES 516-3005-G-E5-C-S49
Bestellcode: BES00HF

Induktiver Sensor
M05x41 mm
kleine Bauform

DC, Gleichspannung
PNP/Schließer (NO)
Sn = 1,5 mm
bündig

BALLUFF
sensors worldwide



Kenndaten

Realschaltabstand Sr	1,50 mm
Toleranz Sr	±10 %
Gesicherter Schaltabstand Sa	1,20 mm
Hysterese H max. (in % von Sr)	15 %
Wiederholg. R max. (% v. Sr)	5 %
Umgebungstemperatur	-25...70 °C
Temp.-Drift max. (% von Sr)	10%
Schaltfrequenz f max.	3000 Hz
Bereitschaftsverzug tv max.	25 ms
Gebrauchskategorie	DC 13
Funktionsanzeige	ja
Betriebsspannungsanzeige	nein
Kurzschlusschutz	ja
Schutzart nach IEC 60529	IP67
Verpolungssicher	ja
Vertauschmögl. geschützt	ja

Elektrische Daten

Betriebsspannung	
Bemessungsbetriebsspannung Ue DC	24,0 V
Restwelligkeit max. (% von Ue)	10 %
Spannungsfall statisch max.	3 V
Bem.-Isolationsspannung Ui	75 DC V
Bemessungsbetriebsstrom Ie	100 mA
Leerlaufstrom Io bedämpft	10 mA
Leerlaufstrom Io unbedämpft	3 mA
Reststrom Ir max.	80 µA
Kleinster Betriebsstrom Im	0 mA

Bemessungskurzschlussstrom	100 A
Ausgangswiderstand Ra	open collector
Lastkapazität max. (bei Ue)	0,2 µF
Funktionsprinzip	induktiv

Mechanische Daten

Werkstoff Gehäuse	Stahl nichtrostend
Werkstoff aktive Fläche	PBT
Anzugsdrehmoment	1 Nm
Anschlussart	Steckverbinder
Steckerart	M08x1-S49
Schockbeanspruchung	Schock, Halbsinus, 30 gn, 11ms
Schwingbeanspruchung	55 Hz, 1 mm Ampl., 3x30 min
Verschmutzungsgrad	3

Grunddaten

Grundnorm	IEC 60947-5-2
-----------	---------------

Bemerkungen

Bei Verwendung einer Drehstrombrücke wird Elko $\geq 10\mu\text{F}/40\text{V}$ parallel zu Ub empfohlen.
Nach Beseitigung der Überlast ist der Sensor wieder funktionsfähig.
Mit Steckverbinder z.B. BKS-S 49-... ist Gesamtlänge = Schalterlänge + 12 mm.

Bündig einbaubar: siehe Einbauhinweise für induktive Sensoren mit erhöhtem Schaltabstand 825357.

EMV: Stoßspannungsfestigkeit; Externe Schutzbeschaltung notwendig. Dokument 825345, Abschnitt 2.



Begriffserklärungen siehe Hauptkatalog.

Internet : www.balluff.com
Balluff Germany : +49 (0) 7158 173-0, 173-370
Balluff USA : 1-800-543-8390
Balluff China : +86 (0) 21-50 644131

1 (2)
Druckdatum: 19.06.2012
Selektionsdatum: 19.06.2012

BES 516-3005-G-E5-C-S49
Bestellcode: BES00HF

Induktiver Sensor
M05x41 mm
kleine Bauform

DC, Gleichspannung
PNP/Schließer (NO)
Sn = 1,5 mm
bündig

BALLUFF
sensors worldwide

Änderungen vorbehalten.

