

## Aimant plat taraudé en NdFeB

### Description de l'article/illustrations du produit



#### Description

**Matière :**  
Corps en acier.  
Noyau magnétique NdFeB.

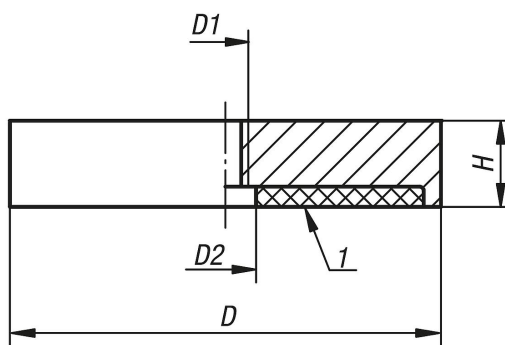
**Finition :**  
Corps zingué.

**Nota :**  
Système blindé.

**Plage de température :**  
80 °C max.

**Indication de dessin :**  
1) Surface de contact

### Dessins



### Aperçu des articles

#### Aimant plat taraudé en NdFeB

Référence	D	D1	D2	H	Force d'attraction en N
K0556.01	32	M5	5,5	7	330
K0556.02	40	M5	10,5	8	550
K0556.03	63	M10	11,7	14	1100
K0556.04	75	M10	13	15	1750