

## Volants pleins en aluminium sans poignée, forme E, avec alésage d'ajustement

Description de l'article/illustrations du produit



### Description

#### Matière :

Volant en aluminium.

Cache du moyeu en thermoplastique, noir.

Tige filetée ISO 4027 en acier classe de résistance 45 H, noire.

#### Finition :

Noir ou avec revêtement par poudre argent.

#### Nota :

Concentricité et planéité de la jante  $\leq 0,4$  mm.

#### Montage :

Le cache du moyeu est livré non monté.

Les volants se fixent suivant le sens axial sur l'arbre soit à l'aide d'une goupille transversale, soit à l'aide d'une vis CHC DIN 6912 et d'une rondelle d'appui K0173. Pour les modèles avec alésage transversal, la fixation s'effectue à l'aide d'une tige filetée ISO 4027.

#### Contenu de la livraison :

Volant en aluminium.

Cache du moyeu.

Tige filetée ISO 4027 (modèles avec alésage transversal).

#### Accessoires :

K0173 Rondelle.

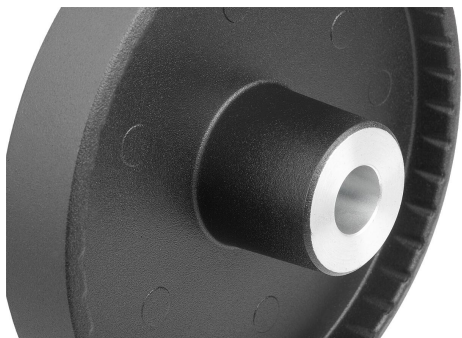
K1160 Vis CHC tête courte DIN 6912.

#### Indication de dessin :

1) Position de l'alésage transversal décalée de 90° par rapport à la rainure de clavette

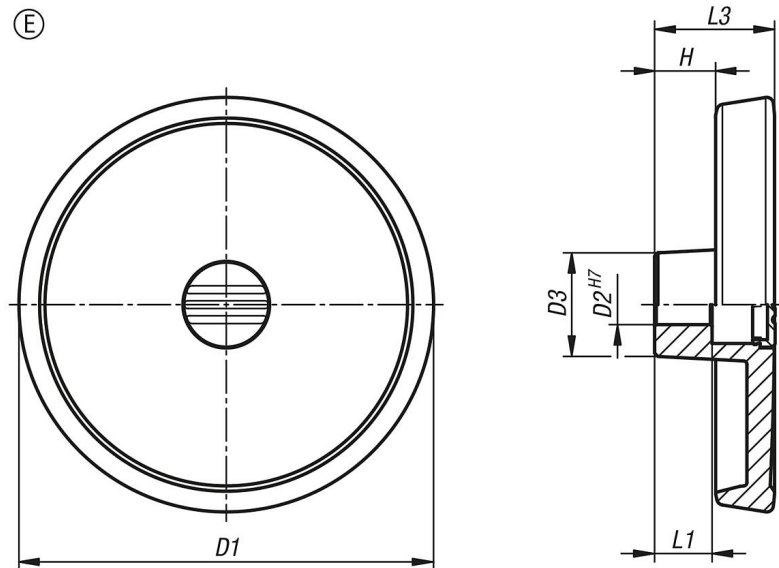
# Volants pleins en aluminium sans poignée, forme E, avec alésage d'ajustement

Description de l'article/illustrations du produit



# Volants pleins en aluminium sans poignée, forme E, avec alésage d'ajustement

Dessins



## Aperçu des articles

Référence	Couleur du corps de base	Forme	Type de forme	D1	D2	D3	L1	L3	H
K1520.080101	noir	E	avec alésage	80	10	26	16	29	16,6
K1520.080121	noir	E	avec alésage	80	12	26	16	29	16,6
K1520.100101	noir	E	avec alésage	100	10	28	17	33	17,5
K1520.100121	noir	E	avec alésage	100	12	28	17	33	17,5
K1520.125121	noir	E	avec alésage	125	12	31	18	36	18,3
K1520.125141	noir	E	avec alésage	125	14	31	18	36	18,3
K1520.080102	argent	E	avec alésage	80	10	26	16	29	16,6
K1520.080122	argent	E	avec alésage	80	12	26	16	29	16,6
K1520.100102	argent	E	avec alésage	100	10	28	17	33	17,5
K1520.100122	argent	E	avec alésage	100	12	28	17	33	17,5
K1520.125122	argent	E	avec alésage	125	12	31	18	36	18,3
K1520.125142	argent	E	avec alésage	125	14	31	18	36	18,3