

Accouplements à soufflet métallique miniatures avec moyeux de serrage

Description de l'article/illustrations du produit



Description

Matière :

Moyeu en aluminium.
Soufflet en inox.

Finition :

Poli.

Nota :

Accouplements miniatures à soufflet métallique sans jeu avec grande résistance à la torsion. Le soufflet métallique permet de compenser le désalignement axial, radial et angulaire de l'arbre en cas de forces de rappel faibles. Avec moyeux de serrage pour la fixation de l'arbre.

Ils sont privilégiés lorsqu'une transmission précise de la position et du mouvement est nécessaire, comme par exemple pour les systèmes de positionnement et servosystèmes hautement dynamiques, les capteurs rotatifs, les tachymètres ou encore les potentiomètres.

Plage de température :

-30 °C jusqu'à +120 °C.

Montage :

Les accouplements à soufflet métallique présentent un ajustement H7. Le jeu d'ajustement recommandé est de 0,02 mm - 0,05 mm. Ce jeu d'ajustement et le graissage des tourillons d'arbre facilitent le montage et le démontage.

Lors du montage et du démontage, la déformation du soufflet métallique ne doit pas dépasser le triple des valeurs de déplacement admissibles indiquées dans le catalogue. Évitez toute application de force.

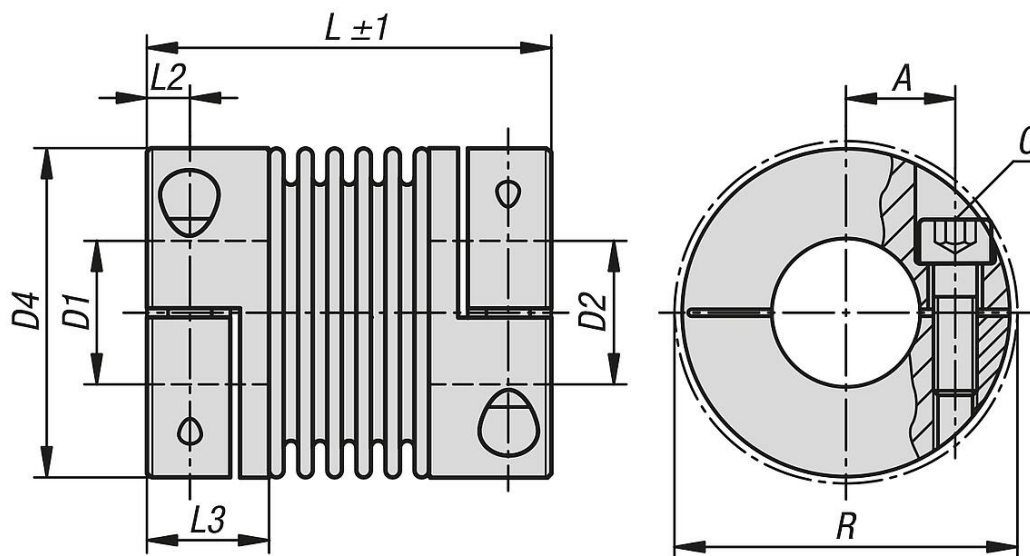
Sur demande :

Alésages souhaités pour les moyeux D1 et D2 à indiquer séparément avec classe ou plage de tolérance.

Rainure de clavette selon DIN 6885. Veuillez tenir compte du plus grand alésage possible pour la rainure de clavette.

Accouplements à soufflet métallique miniatures avec moyeux de serrage

Dessins



Aperçu des articles

Accouplements à soufflet métallique miniatures avec moyeux de serrage

Référence	Taille	Couple max. Nm	Moment d'inertie (gcm ²)	Résistance à la torsion Nm/rad	Rigidité du ressort radiale (N/mm)	Rigidité du ressort axiale (N/mm)
K1879.0050250303	5	0,5	2,8	200	18	10
K1879.0050250404	5	0,5	2,8	200	18	10
K1879.0050250505	5	0,5	2,8	200	18	10
K1879.0050250606	5	0,5	2,8	200	18	10
K1879.0100260303	10	1	3,4	380	31	20
K1879.0100260305	10	1	3,4	380	31	20
K1879.0100260505	10	1	3,4	380	31	20
K1879.0100260506	10	1	3,4	380	31	20
K1879.0100260606	10	1	3,4	380	31	20
K1879.0150260505	15	1,5	8	750	59	15
K1879.0150260506	15	1,5	8	750	59	15
K1879.0150260508	15	1,5	8	750	59	15
K1879.0150260606	15	1,5	8	750	59	15
K1879.0150260608	15	1,5	8	750	59	15
K1879.0150260808	15	1,5	8	750	59	15
K1879.0200380606	20	2	27	1300	21	11
K1879.0200380608	20	2	27	1300	21	11
K1879.0200380610	20	2	27	1300	21	11
K1879.0200380808	20	2	27	1300	21	11
K1879.0200380810	20	2	27	1300	21	11
K1879.0200381010	20	2	27	1300	21	11
K1879.0450411010	45	4,5	100	6500	168	32
K1879.0450411012	45	4,5	100	6500	168	32
K1879.0450411014	45	4,5	100	6500	168	32
K1879.0450411212	45	4,5	100	6500	168	32
K1879.0450411214	45	4,5	100	6500	168	32
K1879.0450411414	45	4,5	100	6500	168	32
K1879.1000471212	100	10	233	8100	120	27
K1879.1000471215	100	10	233	8100	120	27
K1879.1000471219	100	10	233	8100	120	27
K1879.1000471515	100	10	233	8100	120	27
K1879.1000471519	100	10	233	8100	120	27
K1879.1000471919	100	10	233	8100	120	27

Accouplements à soufflet métallique miniatures avec moyeux de serrage

Aperçu des articles

Référence	Désalignement max. de l'arbre radial (mm)	Désalignement max. de l'arbre axial (mm)	Décalage angulaire max. (°)	Vitesse max. tr/min	A	C (ISO 4029)	D1 (H7)
K1879.0050250303	0,15	0,3	1,5	15000	5,2	M2	3
K1879.0050250404	0,15	0,3	1,5	15000	5,2	M2	4
K1879.0050250505	0,15	0,3	1,5	15000	5,2	M2	5
K1879.0050250606	0,15	0,3	1,5	15000	5,2	M2	6
K1879.0100260303	0,15	0,3	1,5	15000	5,2	M2	3
K1879.0100260305	0,15	0,3	1,5	15000	5,2	M2	3
K1879.0100260505	0,15	0,3	1,5	15000	5,2	M2	5
K1879.0100260506	0,15	0,3	1,5	15000	5,2	M2	5
K1879.0100260606	0,15	0,3	1,5	15000	5,2	M2	6
K1879.0150260505	0,1	0,3	1,5	15000	7	M2,5	5
K1879.0150260506	0,1	0,3	1,5	15000	7	M2,5	5
K1879.0150260508	0,1	0,3	1,5	15000	7	M2,5	5
K1879.0150260606	0,1	0,3	1,5	15000	7	M2,5	6
K1879.0150260608	0,1	0,3	1,5	15000	7	M2,5	6
K1879.0150260808	0,1	0,3	1,5	15000	7	M2,5	8
K1879.0200380606	0,2	0,4	1,5	15000	9	M3	6
K1879.0200380608	0,2	0,4	1,5	15000	9	M3	6
K1879.0200380610	0,2	0,4	1,5	15000	9	M3	6
K1879.0200380808	0,2	0,4	1,5	15000	9	M3	8
K1879.0200380810	0,2	0,4	1,5	15000	9	M3	8
K1879.0200381010	0,2	0,4	1,5	15000	9	M3	10
K1879.0450411010	0,1	0,3	1,5	15000	12	M4	10
K1879.0450411012	0,1	0,3	1,5	15000	12	M4	10
K1879.0450411014	0,1	0,3	1,5	15000	12	M4	10
K1879.0450411212	0,1	0,3	1,5	15000	12	M4	12
K1879.0450411214	0,1	0,3	1,5	15000	12	M4	12
K1879.0450411414	0,1	0,3	1,5	15000	12	M4	14
K1879.1000471212	0,15	0,4	1,5	15000	15,5	M4	12
K1879.1000471215	0,15	0,4	1,5	15000	15,5	M4	12
K1879.1000471219	0,15	0,4	1,5	15000	15,5	M4	12
K1879.1000471515	0,15	0,4	1,5	15000	15,5	M4	15
K1879.1000471519	0,15	0,4	1,5	15000	15,5	M4	15
K1879.1000471919	0,15	0,4	1,5	15000	15,5	M4	19

Référence	D2 (H7)	D1/D2 min.	D1/D2 max.	D1/D2 max. avec rainure de clavette	D4	L	L2	L3	R	Couple de serrage des vis Nm
K1879.0050250303	3	3	8	8	15,5	25	2,5	7	17,5	0,43
K1879.0050250404	4	3	8	8	15,5	25	2,5	7	17,5	0,43
K1879.0050250505	5	3	8	8	15,5	25	2,5	7	17,5	0,43
K1879.0050250606	6	3	8	8	15,5	25	2,5	7	17,5	0,43
K1879.0100260303	3	3	8	8	15,5	26	2,5	7	17,5	0,43
K1879.0100260305	5	3	8	8	15,5	26	2,5	7	17,5	0,43
K1879.0100260505	5	3	8	8	15,5	26	2,5	7	17,5	0,43
K1879.0100260506	6	3	8	8	15,5	26	2,5	7	17,5	0,43
K1879.0100260606	6	3	8	8	15,5	26	2,5	7	17,5	0,43
K1879.0150260505	5	3	10	10	20	26	3	8,5	21	0,85
K1879.0150260506	6	3	10	10	20	26	3	8,5	21	0,85
K1879.0150260508	8	3	10	10	20	26	3	8,5	21	0,85
K1879.0150260606	6	3	10	10	20	26	3	8,5	21	0,85
K1879.0150260608	8	3	10	10	20	26	3	8,5	21	0,85
K1879.0150260808	8	3	10	10	20	26	3	8,5	21	0,85
K1879.0200380606	6	3	14	14	25	38	3,5	11	27	2
K1879.0200380608	8	3	14	14	25	38	3,5	11	27	2
K1879.0200380610	10	3	14	14	25	38	3,5	11	27	2
K1879.0200380808	8	3	14	14	25	38	3,5	11	27	2
K1879.0200380810	10	3	14	14	25	38	3,5	11	27	2
K1879.0200381010	10	3	14	14	25	38	3,5	11	27	2
K1879.0450411010	10	6	18	18	32,5	41	5	13	34	3,5
K1879.0450411012	12	6	18	18	32,5	41	5	13	34	3,5

Accouplements à soufflet métallique miniatures avec moyeux de serrage

Aperçu des articles

Référence	D2 (H7)	D1/D2 min.	D1/D2 max.	D1/D2 max. avec rainure de clavette	D4	L	L2	L3	R	Couple de serrage des vis Nm
K1879.0450411014	14	6	18	18	32,5	41	5	13	34	3,5
K1879.0450411212	12	6	18	18	32,5	41	5	13	34	3,5
K1879.0450411214	14	6	18	18	32,5	41	5	13	34	3,5
K1879.0450411414	14	6	18	18	32,5	41	5	13	34	3,5
K1879.1000471212	12	6	25	25	40,5	47	5	13,5	41,5	4,5
K1879.1000471215	15	6	25	25	40,5	47	5	13,5	41,5	4,5
K1879.1000471219	19	6	25	25	40,5	47	5	13,5	41,5	4,5
K1879.1000471515	15	6	25	25	40,5	47	5	13,5	41,5	4,5
K1879.1000471519	19	6	25	25	40,5	47	5	13,5	41,5	4,5
K1879.1000471919	19	6	25	25	40,5	47	5	13,5	41,5	4,5