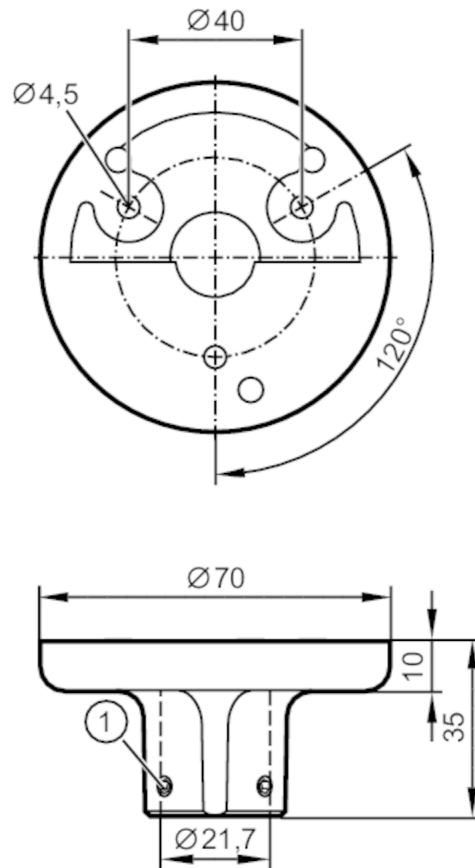


E89060



Basishalterung

LED-Tower/Base bracket



1 Bohrung

Mechanische Daten

Gewicht	[g]	141
Abmessungen	[mm]	Ø 70 / L = 35
Werkstoffe		Aluminium schwarz

Zubehör

Zubehör optional	E89065
	E89066
	E89067

Bemerkungen

Verpackungseinheit	1 Stück
--------------------	---------