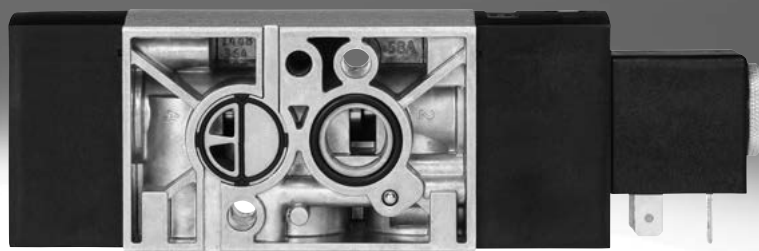


Magnetventile VSNC

FESTO



Festo Kernprogramm
Deckt 80% ihrer Automatisierungsaufgaben ab

Weltweit:

Immer lagerhaltig

Stark:

Festo Qualität zum attraktiven Preis

Einfach:

Erleichterte Beschaffung und Lagerhaltung

★ In der Regel versandbereit in 24 h ab Werk
Weltweit in 13 Service Centern auf Lager
Mehr als 2200 Produkte

★ In der Regel versandbereit in 5 Tagen ab Werk
Weltweit in 4 Service Centern für Sie montiert
Bis zu 6×10^{12} Varianten pro Produktfamilie

Schauen Sie
nach dem
Stern!

Merkmale, Lieferübersicht VSNC-...

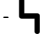


Funktion

VSNC Ventile sind Pilotventile für einfach- und doppelwirkende Schwenk- und Linearantriebe mit Anschlussbild nach VDI/VDE 3845 wie DAPS, DFPB, DLP. Mit entsprechend vorhandenem Zubehör wie z.B. Anschlussbausatz wird auch eine Montage an Antrieben ohne NAMUR Schnittstelle wie z. B.

Membranantrieben möglich. Sie sind ausgelegt für die Anforderungen in der Prozessautomation. Durch mechanische Feder (monostabile Ventile) erfolgt ein sicheres Schalten in die Grundstellung bei Energieausfall.

Kosten- /anwendungsoptimiert

- Kostenoptimierte Variante mit Kunststoffdeckel und Messingankerrohr sowie IP65 Spulen

-  - Spannung
12, 24, 48 V DC
24, 48, 120, 230 VAC
-  - Betriebsdruck
2,5 ... 10 bar
-  - Temperaturbereich
-20 ... 60 °C

Innovativ

- Umstellung von 3/2 auf 5/2 Wegeventil durch einfaches Drehen der Dichtung
- Steuerung einfachwirkender oder doppelwirkender Antriebe kann so mit einem Ventil realisiert werden
- Das Ventil kann variabel mit tastend/rastend, tastend Handhilfsbetätigung bestellt werden oder ohne Handhilfsbetätigung. Die Umstellung erfolgt über eine spezielle Kappe. Somit bleibt die Teilenummer gleich. Eine Änderung ist jederzeit möglich

Variabel

- Anwendungsoptimierte Variante mit Aluminiumdeckel, Edelstahlankerrohr für IP65 und Ex Spulen sowie Ankerrohrabluftschutzkappe
- Ein Ankerrohrsystem für alle Ex - Magnetsysteme
- Für Zone 1 nach IEC Ex mit Zündschutzart
- Ex-ia
- Ex-mb
- Für Zone 2 nach IEC Ex mit Zündschutzart
- Ex-nA
- Für Class I, Div I nach NEC 505
- AEx-m



VSNC-F8



VSNC mit IP65 Magnet

VSNC-F ... -FN



VSNC Kolben-Schieber

VSNC-FT ... - FN



VSNC Teller-Sitz



VSNC mit Ex-ia Magnet



VSNC mit FM Magnet



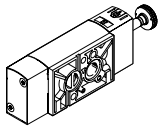
VSNC mit Ex-nA Magnet



VSNC mit Ex-m Magnet

Merkmale, Lieferübersicht VSNC-...-F8

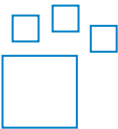
VSNC-F8



- Material Ventildeckel: Kunststoff/Metall
- Material Anker: Messing
- Pilotluft (Eingangsluft Ankerrohr), ungeschützt

Ausführung	Typ	Pneumatischer Anschluss 1,3,5	Pneumatischer Anschluss 2,4, basierend auf Norm	Normalnenn-durchfluss [l/min]	→ Seite
5/2 oder 3/2 Wegeventil umstellbar, monostabil					
	VSNC-FC-M52-MD-G14-F8	G 1/4	VDI/VDE 3845 NAMUR 1/4	1250	11
	VSNC-FC-M52-MD-N14-F8	1/4 NPT			
5/2 Wegeventil, bistabil					
	VSNC-F-B52-D-G14-F8	G 1/4	VDI/VDE 3845 NAMUR	1350	16
	VSNC-F-B52-D-N14-F8	1/4 NPT			
5/3 Wegeventil					
	VSNC-F-P53C-MD-G14-F8	G 1/4	VDI/VDE 3845 NAMUR	1250	19
	VSNC-F-P53U-MD-G14-F8	G 1/4		950	
	VSNC-F-P53E-MD-G14-F8	G 1/4		1050	
	VSNC-F-P53C-MD-N14-F8	1/4 NPT		1250	
	VSNC-F-P53U-MD-N14-F8	1/4 NPT		950	
	VSNC-F-P53E-MD-N14-F8	1/4 NPT		1050	

Bestellangaben – Produktoptionen



Konfigurierbares Produkt
Dieses Produkt und alle seine Produktoptionen können über den Konfigurator bestellt werden.

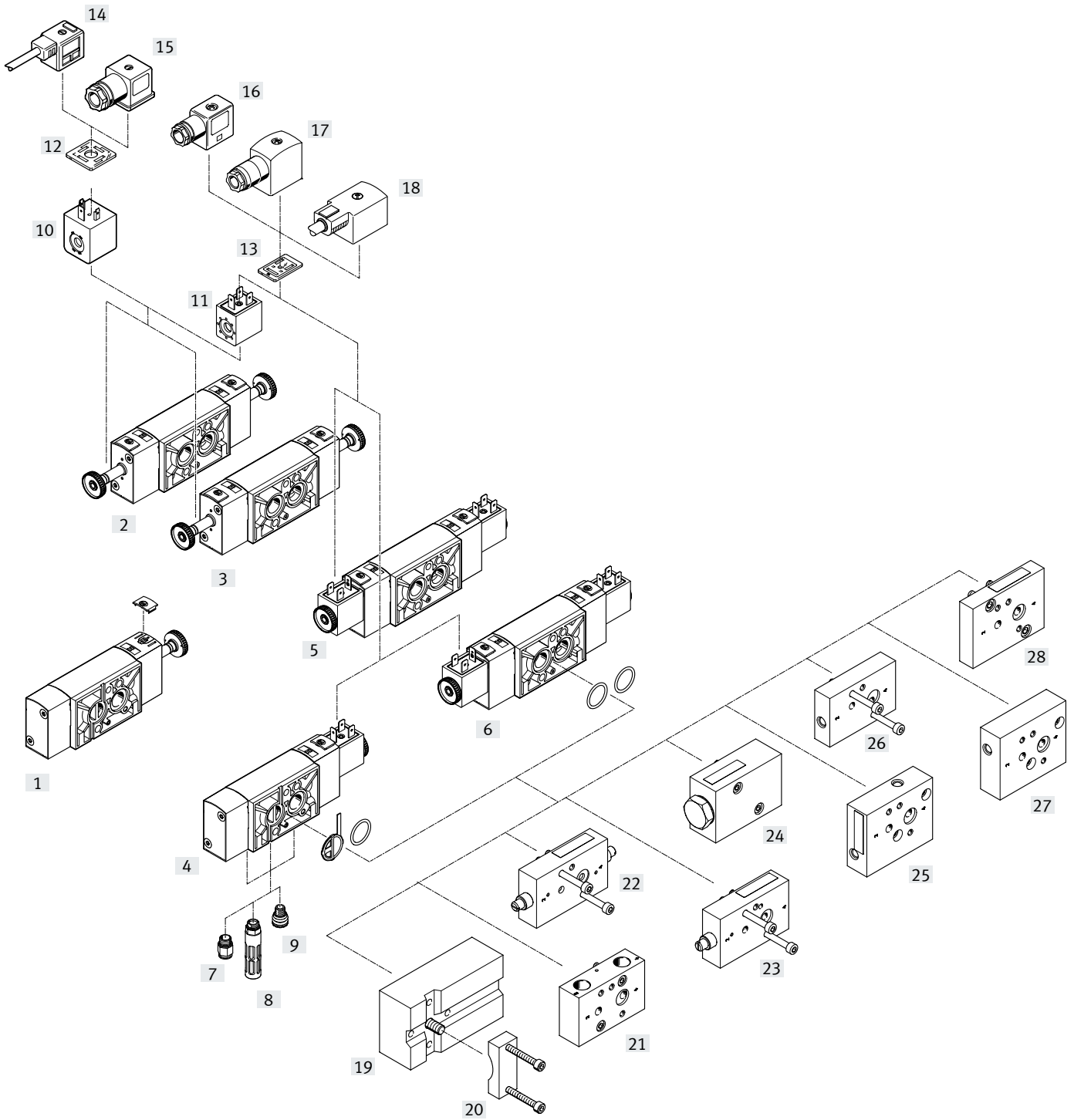
Den Konfigurator finden Sie auf der DVD unter Produkte oder
→ www.festo.com/catalogue/...

Teile-Nr. 8026033
Typ VSNC

Spulen	IP65 Industrieform B						IP65 Form A							
	12 VDC	24 VDC	48 VDC	24 VAC	48 VAC	120 VAC	230 VAC	12 VDC	24 VDC	48 VDC	24 VAC	48 VAC	120 VAC	230 VAC
5/2 und 3/2 monostabil	■	■ TNR	■	■	■	■	■	■	■ TNR	■	■	■	■	■
5/2 bistabil	■	■ TNR	■	■	■	■	■	■	■ TNR	■	■	■	■	■
5/3 G	■	■	■	■	■	■	■	■	■	■	■	■	■	■
5/3 B	■	■	■	■	■	■	■	■	■	■	■	■	■	■
5/3 E	■	■	■	■	■	■	■	■	■	■	■	■	■	■

■ = über Baukasten kombinierbar
TNR = Als Rennertyp mit TNR bestellbar

Peripherieübersicht VSNC-...-F8

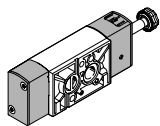


Peripherieübersicht VSNC-...-F8

Befestigungselemente und Zubehör		Kurzbeschreibung	→ Seite, Internet
[1]	VSNC-...-F8 Magnetventile	3/2 und 5/2 Wegeventil monostabil mit Wechseldichtung, Kunststoffdeckel, Messingankerrohr zur Steuerung einfachwirkender oder doppeltwirkender Antriebe	11
[2]	VSNC-...-F8 Magnetventile	5/2 Wegeventil, bistabil mit Kunststoffdeckel, Messingankerrohr zur Steuerung doppeltwirkender Antriebe	16
[3]	VSNC-...-F8 Magnetventile	5/3 Wegeventil, monostabil, Ruhestellung offen, geschlossen oder entlüftet mit Kunststoffdeckel, Messingankerrohr zur Steuerung doppeltwirkender Antriebe	19
[4]	VSNC-...-F8 Magnetventile	3/2 und 5/2 Wegeventil monostabil mit Wechseldichtung, Kunststoffdeckel, Messingankerrohr und 24 VDC Magnetspule zur Steuerung einfachwirkender oder doppeltwirkender Antriebe	11
[5]	VSNC-...-F8 Magnetventile	5/2 Wegeventil, bistabil mit Kunststoffdeckel, Messingankerrohr und 24 VDC Magnetspule zur Steuerung doppeltwirkender Antriebe	16
[6]	VSNC-...-F8 Magnetventile	5/3 Wegeventil, monostabil, Ruhestellung offen, geschlossen oder entlüftet mit Kunststoffdeckel, Messingankerrohr und 24 VDC Magnetspule zur Steuerung doppeltwirkender Antriebe	19
[7]	QS Steckverschraubung	zum Anschluss von außertolerierten Druckluftschläuchen	53
[8]	U Schalldämpfer	–	53
[9]	VABD-D3-SN-G14 Entlüftungsschutz	Entlüftungsschutz IP65. Der Federraum von Antrieb wird durch das Rückschlagsystem vor dem Eindringen aggressiver Umgebungsluft und Wasser geschützt	51
[10]	VACF-A Magnetspule	Elektrisches Anschlussbild nach DIN EN 175301-803 Form A	51
[11]	VACF-B Magnetspule	Elektrisches Anschlussbild nach Festo Standard für MSSD-F	51
[12]	MC-LD Leuchtdichtung	Leuchtdichtung zur Anzeige des Schaltzustandes	53
[13]	MF-LD Leuchtdichtung	Leuchtdichtung zur Anzeige des Schaltzustandes	53
[14]	KMC Verbindungsleitung	–	52
[15]	MSSD-C Steckdose	Elektrisches Anschlussbild nach DIN EN 175301-803 Form A	53
[16]	MSSD-F Steckdose	Elektrisches Anschlussbild nach Festo Standard mit Schraubklemmtechnik	53
[17]	MSSD-F-S Steckdose	Elektrisches Anschlussbild nach Festo Standard mit Schneidklemmtechnik	53
[18]	KMF Verbindungsleitung	–	kmf
[19]	VABS-S7-S-G14 Anschlussbausatz	Anschlussplatte zum Anbau des Ventils an NAMUR Rippe	43
[20]	VAME-S7-Y Befestigungswinkel	Alternative Möglichkeit (anstatt Schraube) das Ventil mit Hilfe eines Befestigungswinkels an NAMUR Rippe zu befestigen	50
[21]	VABS-B14-T-F ... 14 Steckerplatte	Mit der Anschlussplatte ist es möglich, das Namur-Ventil als Inline-Ventil mit G1/4" zu verwenden. und NPT1/4"-Gewinde.	43
[22]	VABF-B14-F1B1P2-FF14 Drosselplatte (double acting)	Durchflussregelung bei doppeltwirkenden Schwenkantrieben	44
[23]	VABF-B14-F1B1P1-FF14 Drosselplatte (single acting)	Durchflussregelung bei einfachwirkenden Schwenkantrieben	44
[24]	VABF-B14-M3-...14 Entlüftungsplatte	Entlüftung eines Schwenkantriebes mit Namur Anschluss über eine Ventilinsel oder ein normales Inline-Ventil G 1/4 oder 1/4 NPT	45
[25]	VABS-B14-90-FF14 Montageplatte	Namur-Anschluss kann um 90° gedreht werden Es ist zusätzlich möglich, ein 1/4" NAMUR-Ventil auf einen 1/2" Antrieb zu montieren	46
[26]	VABS-B14-180-FF14 Montageplatte	Namur-Anschluss kann um 180° gedreht werden Es ist zusätzlich möglich, ein 1/4" NAMUR-Ventil auf einen 1/2" Antrieb zu montieren	47
[27]	VABS-B14-270-FF14 Montageplatte	Namur-Anschluss kann um 270° gedreht werden Es ist zusätzlich möglich, ein 1/4" NAMUR-Ventil auf einen 1/2" Antrieb zu montieren	48
[28]	VABA-B14-FL12-FL14 Montageplatte	Montageplatte mit NAMUR-Anschluss 1/2 und 1/4	49

Merkmale, Lieferübersicht VSNC-...-FN

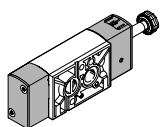
VSNC-F ... -FN



- Konstruktiver Aufbau Kolben-Schieber
- Material Ventildeckel: Aluminium/Metall
- Material Anker: Edelstahl
- Pilotluft (Eingangsluft Ankerrohr), geschützt

Ausführung	Typ	Pneumatischer Anschluss 1, 3, 5	Pneumatischer Anschluss 2, 4 basierend auf Norm	Normalnenn-durchfluss [l/min]	→ Seite
3/2 oder 5/2 Wegeventil-...-FN umstellbar, monostabil					
	VSNC-FC-M52-MD-G14-FN	G 1/4	VDI/VDE 3845 NAMUR	1250	23
	VSNC-FC-M52-MD-N14-FN	1/4 NPT			
	VSNC-FC-M52-MD-G14-FN-1A1-EX4-A	G 1/4			
	VSNC-FC-M52-MD-N14-FN-1A1-EX4-A	1/4 NPT			
	VSNC-FC-M52-MD-G14-GN-1A1+G	G 1/4			
	VSNC-FC-M52-MD-G14-FN-3AA1+G	G 1/4			
5/2 Wegeventil-...-FN bistabil					
	VSNC-F-B52-D-G14-FN	G 1/4	VDI/VDE 3845 NAMUR	1350	28
	VSNC-F-B52-D-N14-FN	1/4 NPT			
	VSNC-F-B52-D-G14-FN-1A1-EX4-A	G 1/4			
	VSNC-F-B52-D-N14-FN-1A1-EX4-A	1/4 NPT			
5/3 Wegeventil-...-FN					
	VSNC-F-P53C-MD-G14-FN	G 1/4	VDI/VDE 3845 NAMUR	1250	32
	VSNC-F-P53U-MD-G14-FN			950	
	VSNC-F-P53E-MD-G14-FN			1050	
	VSNC-F-P53C-MD-N14-FN	1/4 NPT		1250	
	VSNC-F-P53U-MD-N14-FN	950			
	VSNC-F-P53E-MD-N14-FN	1050			

VSNC-FT ... -FN

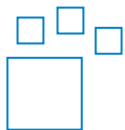


- Konstruktiver Aufbau Teller-Sitz
- Material Ventildeckel: Aluminium/Metall
- Material Anker: Edelstahl
- Pilotluft (Eingangsluft Ankerrohr), geschützt

Ausführung	Typ	Pneumatischer Anschluss 1, 3, 5	Pneumatischer Anschluss 2, 4 basierend auf Norm	Normalnenn-durchfluss [l/min]	→ Seite
3/2 oder 5/2 Wegeventil-...-FN umstellbar, monostabil					
	VSNC-FTC-M52-MD-G14-FN	G 1/4	VDI/VDE 3845 NAMUR	800	36
	VSNC-FTC-M52-MD-N14-FN	1/4 NPT			
	VSNC-FTC-M52-MD-G14-FN-1A1	G 1/4			
5/2 Wegeventil-...-FN bistabil					
	VSNC-FT-B52-D-G14-FN	G 1/4	VDI/VDE 3845 NAMUR	1000	39
	VSNC-FT-B52-D-N14-FN	1/4 NPT			
	VSNC-FT-B52-D-G14-FN-1A1	G 1/4			

Merkmale, Lieferübersicht VSNC-...-FN

Bestellangaben – Produktoptionen



Konfigurierbares Produkt
Dieses Produkt und alle seine
Produktoptionen können über
den Konfigurator bestellt werden.

Den Konfigurator finden Sie auf
der DVD unter Produkte oder
→ www.festo.com/catalogue/...

Teile-Nr. Typ
8026033 VSNC

Spulen	IP 65			Ex-nA			Ex-ia	Ex-mb			AEx-m		
	24 VDC	120 VAC	230 VAC	24 VDC	120 VAC	230 VAC	24 ... 32 VDC	24 VDC	120 VAC	230 VAC	24 VDC	120 VAC	230 VAC
5/2 und 3/2 monostabil	■ TNR	■	■	■	■	■	■	■	■	■	■	■	■
5/2 bistabil	■ TNR	■	■	■	■	■	■	■	■	■	■	■	■
5/3 G	■	■	■	■	■	■	■	■	■	■	■	■	■
5/3 B	■	■	■	■	■	■	■	■	■	■	■	■	■
5/3 E	■	■	■	■	■	■	■	■	■	■	■	■	■

■ = über Baukasten kombinierbar

TNR = Als Rennertyp mit TNR bestellbar

Eigensichere Spule VACN-...-Ex4A



- Kategorie II 2G II 2D
- Zündschutzart Ex-ia
- IEC Ex Zulassung
- ATEX Zulassung

Nicht funkende Spule VACN-...-Ex2N



- Kategorie II 3G II 3D
- Zündschutzart nA
- ATEX Zulassung

Vergussgekapselte Spule VACN-...-Ex4M



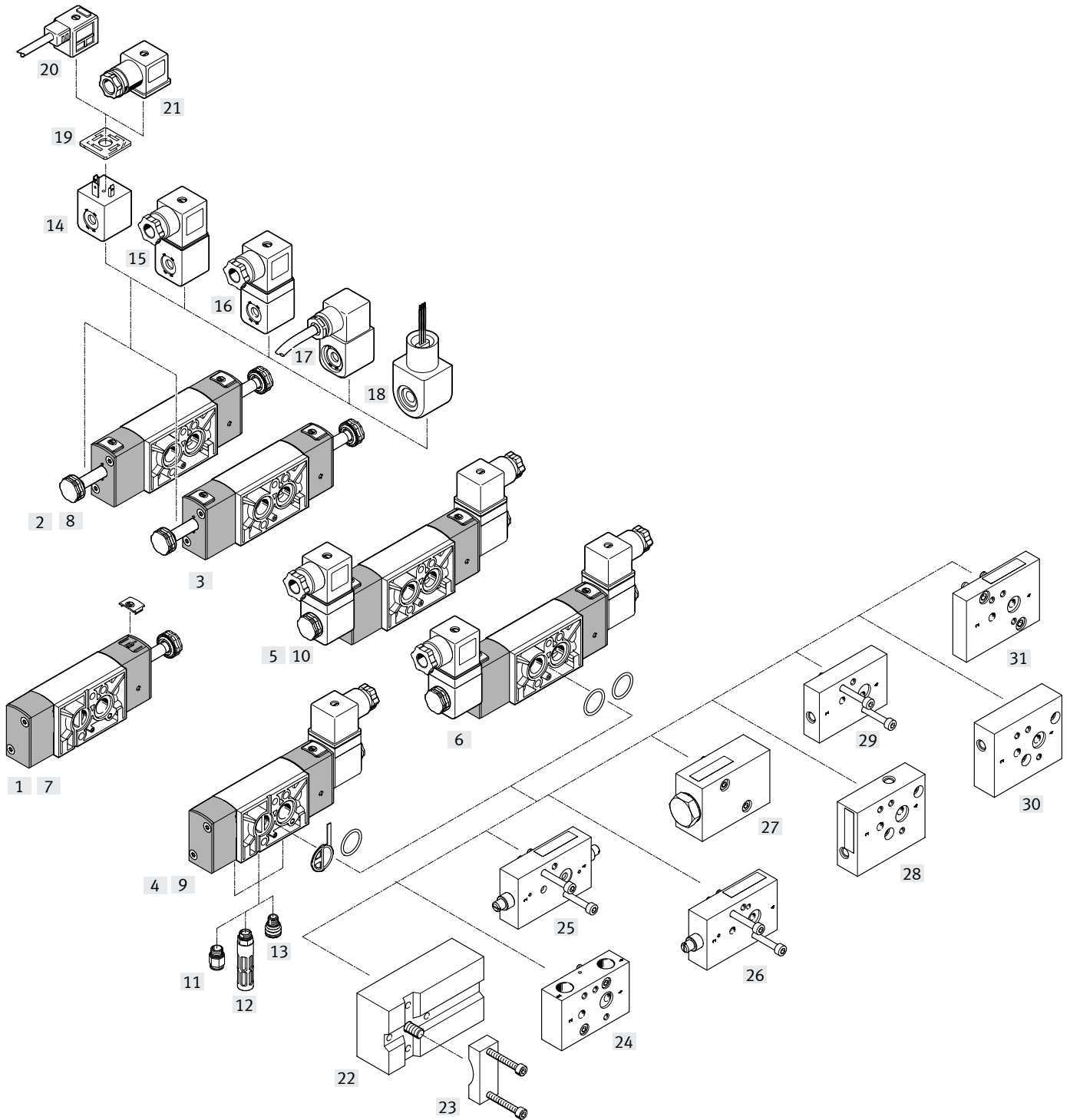
- Kategorie II 2G II 2D
- Zündschutzart Ex-m
- IEC Ex Zulassung
- ATEX Zulassung

Vergussgekapselte Spule mit Conduit, Anschluss VACN-...-U4M



- Class I; Div I
- Zündschutzart AEx-...-m
- FM Zulassung

Peripherieübersicht VSNC-F...-FN



Peripherieübersicht VSNC-F-...-FN

Befestigungselemente und Zubehör		Kurzbeschreibung	→ Seite
[1]	VSNC-F ...-FN	3/2 und 5/2 Wegeventil monostabil mit Wechseldichtung, Aluminiumdeckel, Edelstahlankerrohr	23
[2]	Kolben-Schieber	5/2 Wegeventil, bistabil mit Aluminiumdeckel, Edelstahlankerrohr	28
[3]		5/3 Wegeventil, monostabil, Ruhestellung offen, geschlossen oder entlüftet mit Aluminiumdeckel, Edelstahlankerrohr	32
[4]		3/2 und 5/2 Wegeventil monostabil mit Wechseldichtung, Aluminiumdeckel, Edelstahlankerrohr und Ex-ia Magnetspule	23
[5]		5/2 Wegeventil, bistabil mit Aluminiumdeckel, Edelstahlankerrohr und Ex-ia Magnetspule	28
[6]		5/3 Wegeventil, monostabil, Ruhestellung offen, geschlossen oder entlüftet mit Aluminiumdeckel, Edelstahlankerrohr und Ex-ia Magnetspule	32
[7]		VSNC-FT- ... -FN	3/2 und 5/2 Wegeventil monostabil mit Wechseldichtung, Aluminiumdeckel, Edelstahlankerrohr
[8]	Teller-Sitz	5/2 Wegeventil, bistabil mit Aluminiumdeckel, Edelstahlankerrohr	39
[9]		3/2 und 5/2 Wegeventil monostabil mit Wechseldichtung, Aluminiumdeckel, Edelstahlankerrohr und 24 VDC Magnetspule	36
[10]		5/2 Wegeventil, bistabil mit Aluminiumdeckel, Edelstahlankerrohr und 24 VDC Magnetspule	39
[11]	QS Steckverschraubung	zum Anschluss von außertolerierten Druckluftschläuchen	53
[12]	U Schalldämpfer	-	53
[13]	VABD-D3-SN-G14 Entlüftungsschutz	Entlüftungsschutz IP65. Der Federraum von Antrieb wird durch das Rückschlagsystem vor dem Eindringen aggressiver Umgebungsluft und Wasser geschützt	51
[14]	VACN-N Magnetspule	Elektrisches Anschlussbild nach DIN EN 175301-803 Form A	-
[15]	VACN-N- ... -Ex2-N Magnetspule	Zündschutzart nA = nicht funkend für Einsatz in Zone 2	-
[16]	VACN-N- ... -Ex4-A Magnetspule	Zündschutzart iA = eigensicher, für Einsatz in Zone 1	-
[17]	VACN-N- ... -Ex4-M Magnetspule	Zündschutzart m = vergussgekapselt, für Einsatz in Zone 1	-
[18]	VACN-N- ... -U4-M Magnetspule	Zündschutzart m = vergussgekapselt, für Einsatz in Class I, Div I (amerikanische FM Zulassung nach NEC 500)	-
[19]	MC-LD Leuchtdichtung	Leuchtdichtung zur Anzeige des Schaltzustandes	53
[20]	KMC Verbindungsleitung	-	kmc
[21]	MSSD-C Steckdose	Elektrisches Anschlussbild nach DIN EN 175301-803 Form A	53
[22]	VABS-S7-S-G14 Anschlussbausatz	Anschlussplatte zum Anbau des Ventils an NAMUR Rippe	43
[23]	VAME-S7-Y Befestigungswinkel	Alternative Möglichkeit (anstatt Schraube) das Ventil mit Hilfe eines Befestigungswinkels an NAMUR Rippe zu befestigen	50
[24]	VABS-B14-T-F ... 14 Steckerplatte	Mit der Anschlussplatte ist es möglich, das Namur-Ventil als Inline-Ventil mit G1/4" zu verwenden. und NPT1/4"-Gewinde.	43
[25]	VABF-B14-F1B1P2-FF14 Drosselplatte (double acting)	Durchflussregelung bei doppeltwirkenden Schwenkantrieben.	44
[26]	VABF-B14-F1B1P1-FF14 Drosselplatte (single acting)	Durchflussregelung bei einfachwirkenden Schwenkantrieben.	44
[27]	VABF-B14-M3-...14 Entlüftungssplatte	Entlüftung eines Schwenkantriebes mit Namur Anschluss über eine Ventilinsel oder ein normales Inline-Ventil G 1/4 oder 1/4 NPT.	45
[28]	VABS-B14-90-FF14 Montageplatte	Namur-Anschluss kann um 90° gedreht werden. Es ist zusätzlich möglich, ein 1/4" NAMUR-Ventil auf einen 1/2" Antrieb zu montieren.	46
[29]	VABS-B14-180-FF14 Montageplatte	Namur-Anschluss kann um 180° gedreht werden. Es ist zusätzlich möglich, ein 1/4" NAMUR-Ventil auf einen 1/2" Antrieb zu montieren.	47
[30]	VABS-B14-270-FF14 Montageplatte	Namur-Anschluss kann um 270° gedreht werden. Es ist zusätzlich möglich, ein 1/4" NAMUR-Ventil auf einen 1/2" Antrieb zu montieren.	48
[31]	VABA-B14-FL12-FL14 Montageplatte	Montageplatte mit NAMUR-Anschluss 1/2 und 1/4	49

Typenschlüssel

001	Baureihe	
VSNC	Magnetventil	

002	Wegeventilart	
F	Flanschventil	

003	Konstruktionsprinzip	
	Kolbenschieber	
T	Sitzventil	

004	Zusatzfunktion	
	Ohne	
C	Ventilfunktion umstellbar	

005	Ventilfunktion	
B52	5/2-Wegeventil, bistabil	
M52	5/2-Wegeventil, monostabil	
P53C	5/3-Wegeventil, Mittelstellung geschlossen	
P53E	5/3-Wegeventil, Mittelstellung entlüftet	
P53U	5/3-Wegeventil, Mittelstellung belüftet	

006	Rückstellart für monostabile Ventile	
	Ohne	
M	Mechanische Feder	

007	Handhilfsbetätigung	
	Ohne	
D	Tastend, rastend	
H	Tastend	
S	Verdeckt	

008	Pneumatischer Anschluss	
Q6	Steckanschluss 6 mm	
Q8	Steckanschluss 8 mm	
G14	G1/4	
N14	1/4 NPT	
Q10	Steckanschluss 10 mm	
T14	Steckanschluss 1/4"	
T38	Steckanschluss 3/8"	
T516	Steckanschluss 5/16"	

009	Entlüftung	
	Ohne Verschraubung	
QN	Mit Verschraubung	
U1	Schalldämpfer mit Metallgehäuse	
U3	Schalldämpfer mit Polymergehäuse	

010	Schnittstelle Ventilvorsteuerung	
F8	Mit Ankerrohr 8 mm, lang	
FN	Mit Ankerrohr 9 mm	

011	Nennbetriebsspannung	
	Ohne	
1	24 V DC	
1A	24 V AC/50-60 Hz	
3A	230 V AC/50-60 Hz	
4	5 V DC	
5	12 V DC	
7	48 V DC	
7A	48 V AC/50-60 Hz	
16B	120 V AC/60 Hz und 110V AC/50-60 Hz	
3W	230 V AC/240 V AC/50-60 Hz	

012	Elektrischer Anschluss	
	Ohne	
A1	Anschlussbild Form A, nach EN 175 301	
B2	Anschlussbild Form B, Industriestandard	
C3	Kabel, 3m	
K11	Leitung mit Isolierrohranschluss	

013	Zulassung EU	
	Keine	
EX2	II 3GD	
EX4	II 2GD	

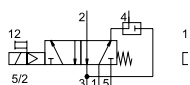
014	Zündschutzart	
	Ohne	
A	Eigensicher	
M	Vergusskapselung	
N	Nicht funkend	

015	Elektrisches Zubehör Ventil	
	Ohne	
G	Gerätesteckdose, ohne LED	


Datenblatt 3/2 oder 5/2 Wegeventil ...-F8/B2/A1, umstellbar, monostabil


Funktion¹⁾

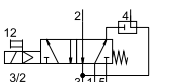
5/2-Wegeventil



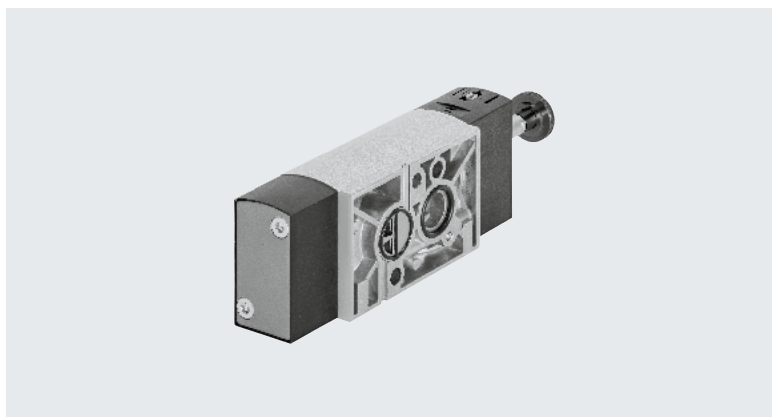
-  - Spannung
24 V DC

-  - Betriebsdruck
2,5 ... 10 bar

-  - Temperaturbereich
-20 ... +60 °C

3/2-Wegeventil
mit Abluftrückführung

1) Durch Austauschen der Dichtplatte
umstellbar



Allgemeine Technische Daten

	VSNC-FC- ... -G14-F8 VSNC-FC- ... -N14-F8	VSNC-FC- ... -G14-F8-1B2	VSNC-FC- ... -G14-F8-1A1
Ventilfunktion	3/2 oder 5/2 umstellbar		
Baubreite [mm]	32		
Konstruktiver Aufbau	Kolben-Schieber		
Dichtprinzip	weich		
Betätigungsart	elektrisch		
Rückstellart	mechanische Feder		
Steuerart	vorgesteuert		
Handhilfsbetätigung	rastend, tastend		
Abluffunktion	drosselbar		
Anschluss Atmungsöffnung	nicht gefasst		
Steuerluftversorgung	intern		
Befestigungsart	mit Durchgangsbohrung		
Einbaulage	beliebig		
Max. Anziehdrehmoment Ventilbefestigung [Nm]	3,5		-
Überschneidungsfreiheit	ja		
Normalnenndurchfluss 1 > 2 [l/min]	1250		
Abluftrückführung 4 > 3 [l/min]	110		
b-Wert	0,4		
C-Wert [l/sbar]	5,2		
Pneumatischer Anschluss	1, 3, 5 2, 4	G 1/4, 1/4 NPT	G 1/4
		NAMUR Anschlussbild	
Entspricht Norm	VDI/VDE 3845 NAMUR		
Zertifikat ausstellende Stelle	DNVGL-TAA000011J		
Produktgewicht [g]	335	390	335

Datenblatt 3/2 oder 5/2 Wegeventil ...-F8/B2/A1, umstellbar, monostabil

Betriebs- und Umweltbedingungen		VSNC-FC- ... -G14-F8	VSNC-FC- ... -G14-F8-1B2	VSNC-FC- ... -G14-F8-1A1
		VSNC-FC- ... -N14-F8		
Betriebsmedium		Druckluft nach ISO 8573-1:2010 [7:4:4]		
Hinweis zum Betriebs-/Steuermedium		geölter Betrieb möglich (im weiteren Betrieb erforderlich)		
Betriebsdruck	[bar]	2,5 ... 10		
Umgebungstemperatur	[°C]	-20 ... +60		
Mediumstemperatur	[°C]	-20 ... +60		
Korrosionsbeständigkeit KBK ¹⁾		2		
Zulassung		-		c UL us - Recognized (OL)
Maritime Klassifizierung ²⁾		siehe Zertifikat		-

1) Korrosionsbeständigkeitsklasse KBK 2 nach Festo Norm FN 940070

Mäßige Korrosionsbeanspruchung. Innenraumanwendung bei der Kondensation auftreten darf. Außenliegende sichtbare Teile mit vorrangig dekorativer Anforderung an die Oberfläche, die in direktem Kontakt zur umgebenden industrieeüblichen Atmosphäre stehen.

2) Weitere Informationen www.festo.com/sp → Zertifikate.

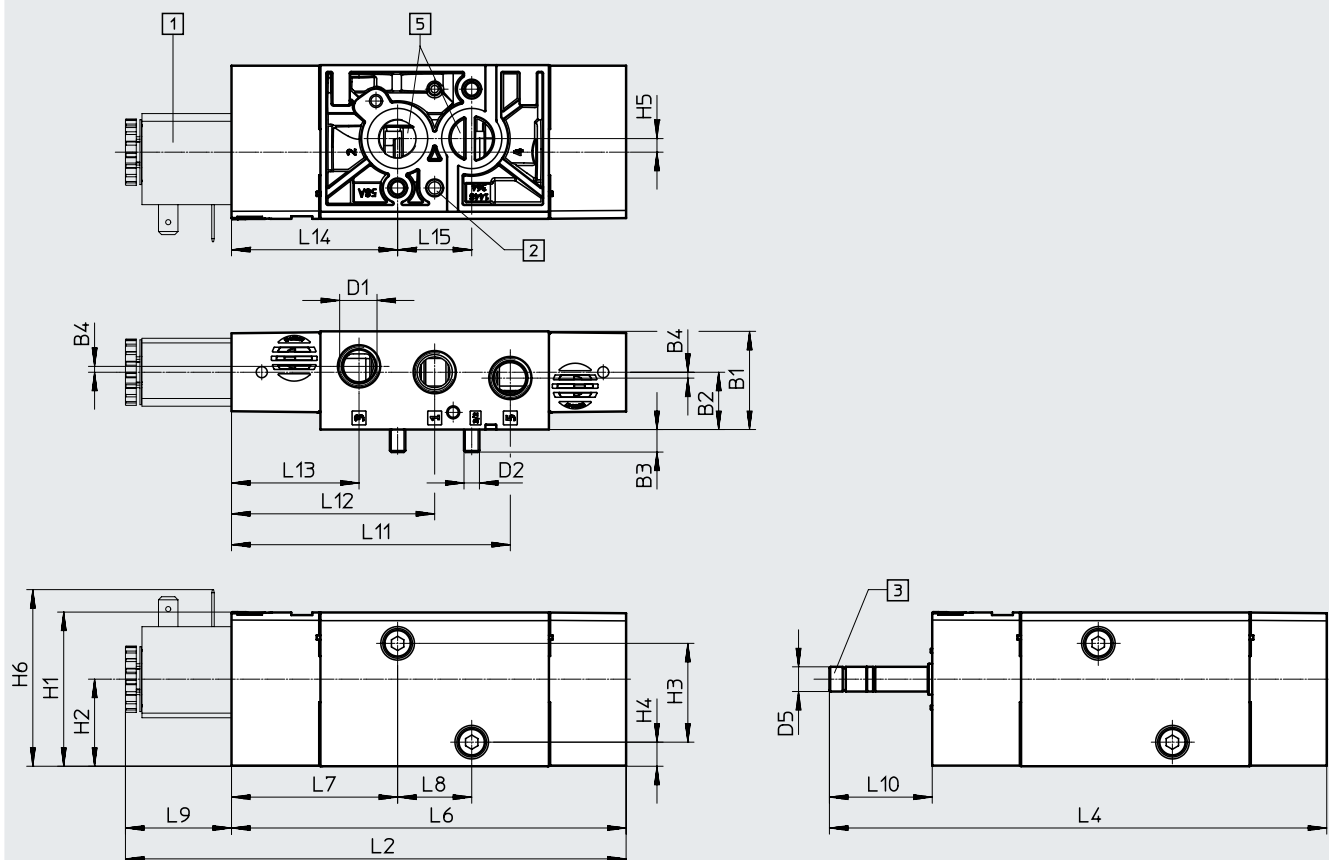
Elektrische Daten		VSNC-FC- ... -G14-F8	VSNC-FC- ... -G14-F8-1B2	VSNC-FC- ... -G14-F8-1A1
		VSNC-FC- ... -N14-F8		
Elektrischer Anschluss		-	Stecker 3-polig, Form B nach Industriestandard (11 mm)	nach EN 175301-803 Form A
Spulenkennwerte, 24 V DC	[W]	siehe Magnetspule, getrennt zu bestellen	3,3	2,6
Zulässige Spannungsschwankungen	[%]	-	±10	±10
Einschaltdauer	[%]	-	100	100
Schutzart		-	IP65, IP67	IP65, IP67 nach IEC 60529 mit Steckdose
Schaltzeit ein	[ms]	11	11	11
Schaltzeit aus	[ms]	38	48	48

Werkstoffe		
[1] Gehäuse		Aluminium-Knetlegierung
[2] Dichtungen		NBR
[3] Schrauben		hochlegierter Stahl rostfrei
-		RoHS konform

Datenblatt 3/2 oder 5/2 Wegeventil ...-F8/B2/A1, umstellbar, monostabil

Abmessungen

Download CAD-Daten → www.festo.com



VSNC-FC-M52-MD-G14-F8

[1] Magnetspule

[2] $\varnothing 5,5 \times 4$ (für Gewindestift
DIN 913-M5x10-45H)

[3] Absaugen von Steuerhilfs-
luft 82, M5

[4] Arbeitsanschluss 2 und 4,
NAMUR Anschlussbild

Typ	B1	B2	B3	B4	D1	D2	H1	H2	H3	H4	H5	H6
VSNC-FC-M52-MD-G14-F8	31,8	18,6	7,3	1,9	G 1/4	M5	49,9	28,2	32	7,8	4,4	-
VSNC-FC-M52-MD-N14-F8					1/4 NPT							57,2
VSNC-FC-M52-MD-G14-F8-1B2					G 1/4							57,2

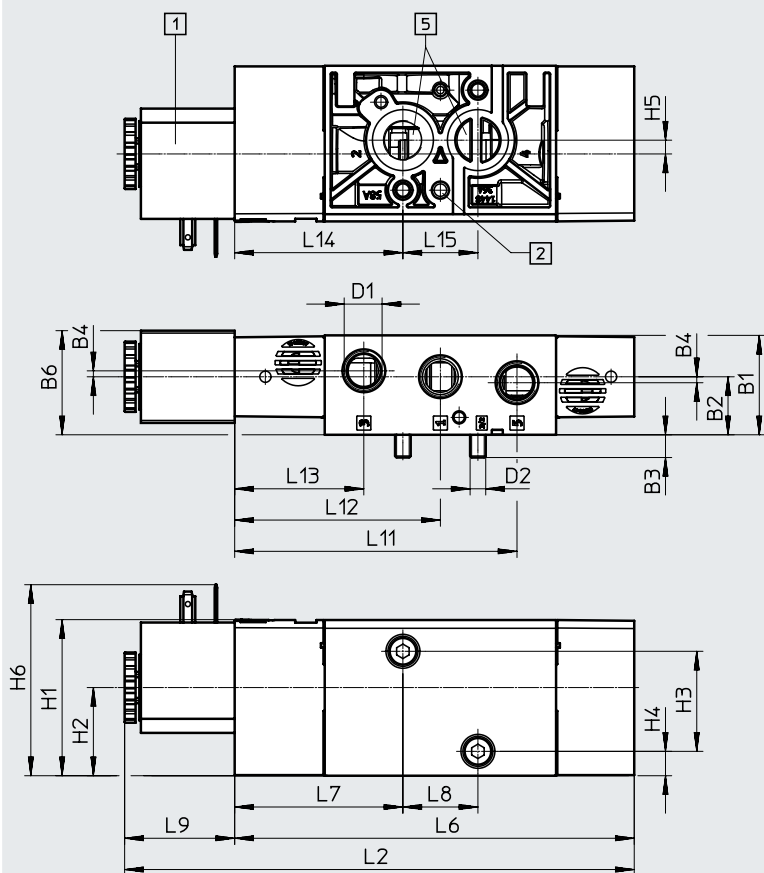
Typ	L2	L4	L6	L7	L8	L9	L10	L11	L12	L13	L14	L15
VSNC-FC-M52-MD-G14-F8	162,2	161,1	127,8	53,8	24	34,4	33,3	90,3	65,8	41,3	53,8	24
VSNC-FC-M52-MD-N14-F8												
VSNC-FC-M52-MD-G14-F8-1B2												

Datenblatt 3/2 oder 5/2 Wegeventil ...-F8/B2/A1, umstellbar, monostabil

Abmessungen

Download CAD-Daten → www.festo.com

VSNC-FC-M52-MD-G14-F8-1A1



[1] Magnetspule

[2] $\varnothing 5 \times 4$ nach
DIN 913-M5x10-45h

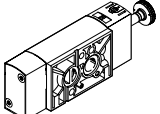
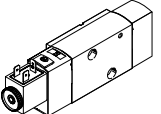
[5] Arbeitsanschluss 2 und 4,
NAMUR Anschlussbild

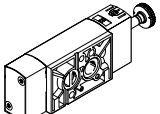
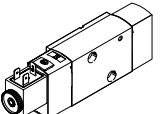
Typ	B1	B2	B3	B4	B6	D1	D2	H1	H2	H3	H4	H5
VSNC-FC-M52-MD-G14-F8-1A1	31,8	18,6	7,3	1,9	33,3	G 1/4	M5	49,9	28,2	32	7,8	4,4

Typ	H6	L2	L6	L7	L8	L9	L11	L12	L13	L14	L15
VSNC-FC-M52-MD-G14-F8-1A1	61,1	163	127,8	53,8	24	35,2	90,3	65,8	41,3	53,8	24

Datenblatt 3/2 oder 5/2 Wegeventil ...-F8/B2/A1, umstellbar, monostabil

★ Kernprogramm

Bestellangaben – Ventile			Bestellangaben – Ventile		
Wegeventil ohne Magnetspule			Wegeventil mit Magnetspule 24 VDC, ohne Dose		
	Teile-Nr.	Typ		Teile-Nr.	Typ
	★ 577257	VSNC-FC-M52-MD-G14-F8		★ 577295	VSNC-FC-M52-MD-G14-F8-1B2

Bestellangaben – Ventile			Bestellangaben – Ventile		
Wegeventil ohne Magnetspule			Wegeventil mit Magnetspule 24 VDC, ohne Dose		
	Teile-Nr.	Typ		Teile-Nr.	Typ
	577262	VSNC-FC-M52-MD-N14-F8		8074945	VSNC-FC-M52-MD-G14-F8-1A1

Festo Kernprogramm



In der Regel versandbereit in 24 h ab Werk

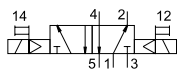


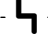


In der Regel versandbereit in 5 Tagen ab Werk

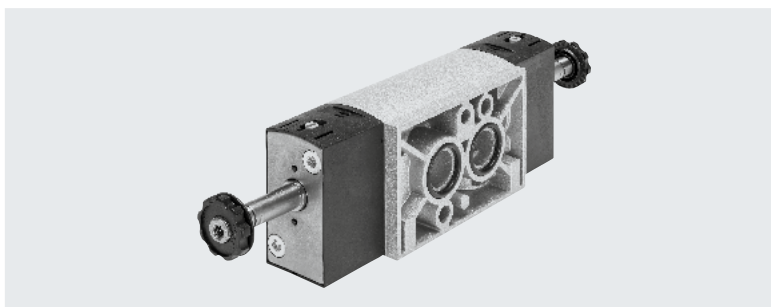
Datenblatt 5/2-Wegeventil ...F8/B2, bistabil

Funktion

5/2-Wegeventil



-  Spannung
24 V DC
-  Betriebsdruck
1,5 ... 10 bar
-  Temperaturbereich
-20 ... +60 °C



Allgemeine Technische Daten		VSNC-F-B52-D-G14-F8	VSNC-F-B52-D-N14-F8	VSNC-F-B52-D-G14-F8-1B2
Ventilfunktion		5/2 bistabil		
Baubreite	[mm]	32		
Nennweite DN	[mm]	7,2		
Konstruktiver Aufbau		Kolben-Schieber		
Dichtprinzip		weich		
Betätigungsart		elektrisch		
Rückstellart		-		
Steuerart		vorgesteuert		
Handhilfsbetätigung		rastend, tastend		
Befestigungsart		mit Durchgangsbohrung		
Einbaulage		beliebig		
Max. Anziehdrehmoment Ventilbefestigung	[Nm]	3,2		
Überschneidungsfreiheit		ja		
Normalnenndurchfluss	1 > 2 [l/min]	1200		
b-Wert		0,4		
C-Wert	[l/sbar]	5,6		
Pneumatischer Anschluss	1, 3, 5	G 1/4, 1/4 NPT		
	2, 4	NAMUR Anschlussbild		
Entspricht Norm		VDI/VDE 3845 (NAMUR)		
Zertifikat ausstellende Stelle		DNVGL-TAA000011J		
Produktgewicht	[g]	345		455

Datenblatt 5/2 Wegeventil ...-F8/B2, bistabil

Betriebs- und Umweltbedingungen		VSNC-F-B52-D-G14-F8 VSNC-F-B52-D-N14-F8	VSNC-F-B52-D-G14-F8-1B2
Betriebsmedium		Druckluft nach ISO 8573-1:2010 [7:4:4]	
Hinweis zum Betriebs-/Steuermedium		geölter Betrieb möglich (im weiteren Betrieb erforderlich)	
Betriebsdruck	[bar]	1,5 ... 10	
Umgebungstemperatur	[°C]	-20 ... +60	
Mediumstemperatur	[°C]	-20 ... +60	
Korrosionsbeständigkeit KBK ¹⁾		2	
Maritime Klassifizierung ²⁾		siehe Zertifikat	

1) Korrosionsbeständigkeitsklasse KBK 2 nach Festo Norm FN 940070

Mäßige Korrosionsbeanspruchung. Innenraumanwendung bei der Kondensation auftreten darf. Außenliegende sichtbare Teile mit vorrangig dekorativer Anforderung an die Oberfläche, die in direktem Kontakt zur umgebenden industrietypischen Atmosphäre stehen.

2) Weitere Informationen www.festo.com/sp → Zertifikate.

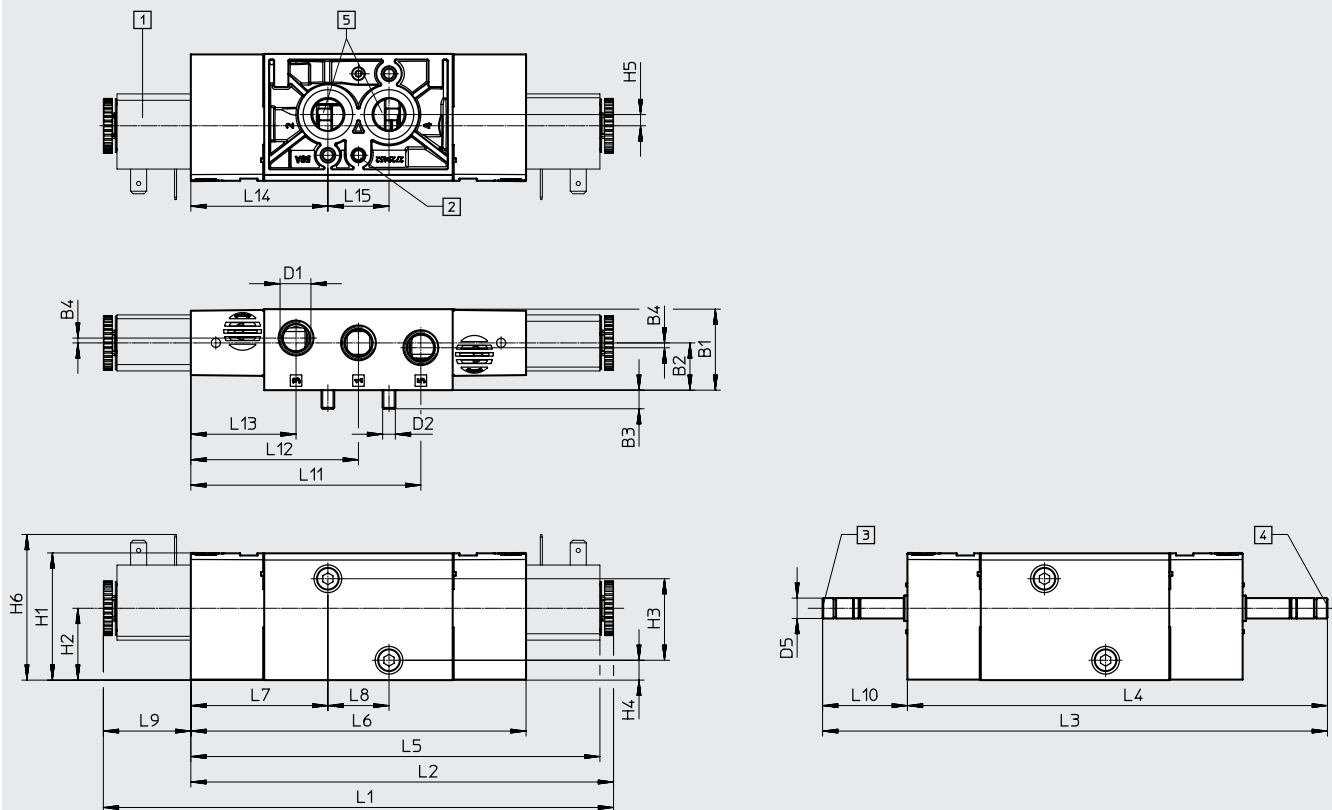
Elektrische Daten		VSNC-F-B52-D-G14-F8 VSNC-F-B52-D-N14-F8	VSNC-F-B52-D-G14-F8-1B2
Elektrischer Anschluss		–	Stecker 3-polig, nach Industriestandard (11 mm), Form B
Spulenkennwerte, 24 V DC	[W]	siehe Magnetspule, getrennt zu bestellen	3,3
Zulässige Spannungsschwankungen	[%]	–	±10
Schutzart		–	IP65, IP67
Schaltzeit ein	[ms]	11	

Werkstoffe		
[1] Gehäuse		Aluminium-Knetlegierung
[2] Dichtungen		NBR
–		RoHS konform

Datenblatt 5/2 Wegeventil ...F8/B2, bistabil

Abmessungen

Download CAD-Daten → www.festo.com



- [1] Magnetspule
- [2] \varnothing 5,5x4 (für Gewindestift DIN 913-M5x10-45H)
- [3] Absaugen von Steuerhilfs-luft 82, M5
- [4] Absaugen von Steuerhilfs-luft 84, M5
- [5] Arbeitsanschluss 2 und 4, NAMUR Anschlussbild

Typ	B1	B2	B3	B4	D1	D2	H1	H2	H3	H4	H5	H6	L1
VSNC-F-B52-D-G14-F8	31,8	18,6	7,3	1,9	G 1/4	M5	49,9	28,2	32	7,8	4,4	-	-
VSNC-F-B52-D-N14-F8					1/4 NPT								
VSNC-F-B52-D-G14-F8-1B2					G 1/4								

Typ	L2	L3	L4	L5	L6	L7	L8	L9	L10	L11	L12	L13	L14	L15
VSNC-F-B52-D-G14-F8	166	198,2	164,9	-	131,6	53,8	24	-	33,3	90,3	65,8	41,3	53,8	24
VSNC-F-B52-D-N14-F8				160,6				34,4						
VSNC-F-B52-D-G14-F8-1B2				160,6				34,4						

Bestellangaben – Ventile

Wegeventil ohne Magnetspule


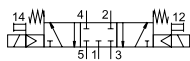

Wegeventil mit Magnetspule

	Teile-Nr.	Typ		Teile-Nr.	Typ
	577258	VSNC-F-B52-D-G14-F8		577296	VSNC-F-B52-D-G14-F8-1B2
	577263	VSNC-F-B52-D-N14-F8			

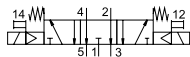
Datenblatt 5/3-Wegeventil ...-F8

Funktion

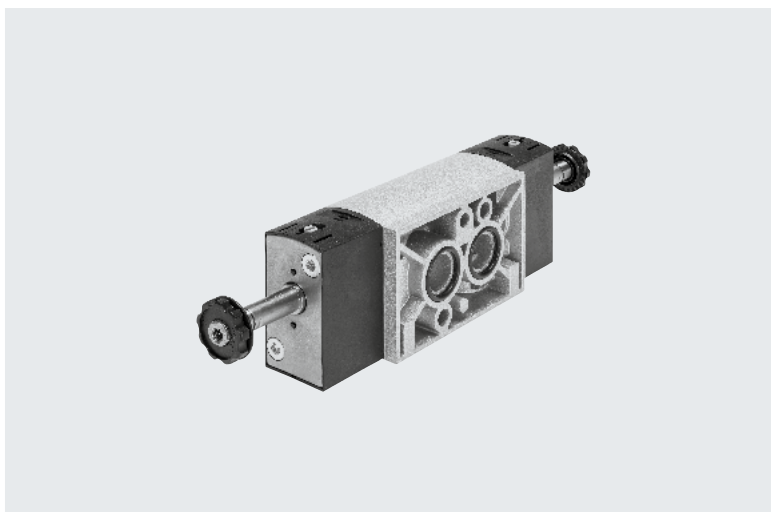
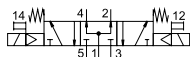
5/3-Wegeventil geschlossen


 Betriebsdruck
3 ... 10 bar


 Temperaturbereich
-20 ... +60 °C

5/3-Wegeventil entlüftet



5/3-Wegeventil belüftet



Allgemeine Technische Daten		VSNC-F-P53C-MD-G14-F8	VSNC-F-P53E-MD-G14-F8	VSNC-F-P53U-MD-G14-F8
		VSNC-F-P53C-MD-N14-F8	VSNC-F-P53E-MD-N14-F8	VSNC-F-P53U-MD-N14-F8
Ventilfunktion		5/3 geschlossen	5/3 entlüftet	5/3 belüftet
Baubreite	[mm]	32		
Nennweite	[mm]	7,2	6	6
Konstruktiver Aufbau		Kolben-Schieber		
Dichtprinzip		weich		
Betätigungsart		elektrisch		
Rückstellart		mechanische Feder		
Steuerart		vorgesteuert		
Handhilfsbetätigung		tastend, tastend		
Befestigungsart		mit Durchgangsbohrung		
Einbaulage		beliebig		
Max. Anziehdrehmoment Ventilbefestigung		[Nm] 3,5		
Überschneidungsfreiheit		ja		
Normalnenndurchfluss	1 > 2 [l/min]	1200	800	800
b-Wert		0,4	0,4	0,5
C-Wert	[l/sbar]	5,2	4,4	2,1
Pneumatischer Anschluss	1, 3, 5	G 1/4, 1/4 NPT		
	2, 4	NAMUR Anschlussbild		
Entspricht Norm		VDI/VDE 3845 (NAMUR)		
Zertifikat ausstellende Stelle		DNVGL-TAA000011J		
Produktgewicht	[g]	345		

Datenblatt 5/3-Wegeventil ...-F8

Betriebs- und Umweltbedingungen		VSNC-F-P53C-MD-G14-F8	VSNC-F-P53E-MD-G14-F8	VSNC-F-P53U-MD-G14-F8
		VSNC-F-P53C-MD-N14-F8	VSNC-F-P53E-MD-N14-F8	VSNC-F-P53U-MD-N14-F8
Betriebsmedium		Druckluft nach ISO 8573-1:2010 [7:4:4]		
Hinweis zum Betriebs-/Steuermedium		geölter Betrieb möglich (im weiteren Betrieb erforderlich)		
Betriebsdruck	[bar]	3 ... 10		
Umgebungstemperatur	[°C]	-20 ... +60		
Mediumstemperatur	[°C]	-20 ... +60		
Korrosionsbeständigkeit KBK ¹⁾		2		
Maritime Klassifizierung ²⁾		siehe Zertifikat		

- 1) Korrosionsbeständigkeitsklasse KBK 2 nach Festo Norm FN 940070
Mäßige Korrosionsbeanspruchung. Innenraumanwendung bei der Kondensation auftreten darf. Außenliegende sichtbare Teile mit vorrangig dekorativer Anforderung an die Oberfläche, die in direktem Kontakt zur umgebenden industrieeüblichen Atmosphäre stehen.
- 2) Weitere Informationen www.festo.com/sp → Zertifikate.

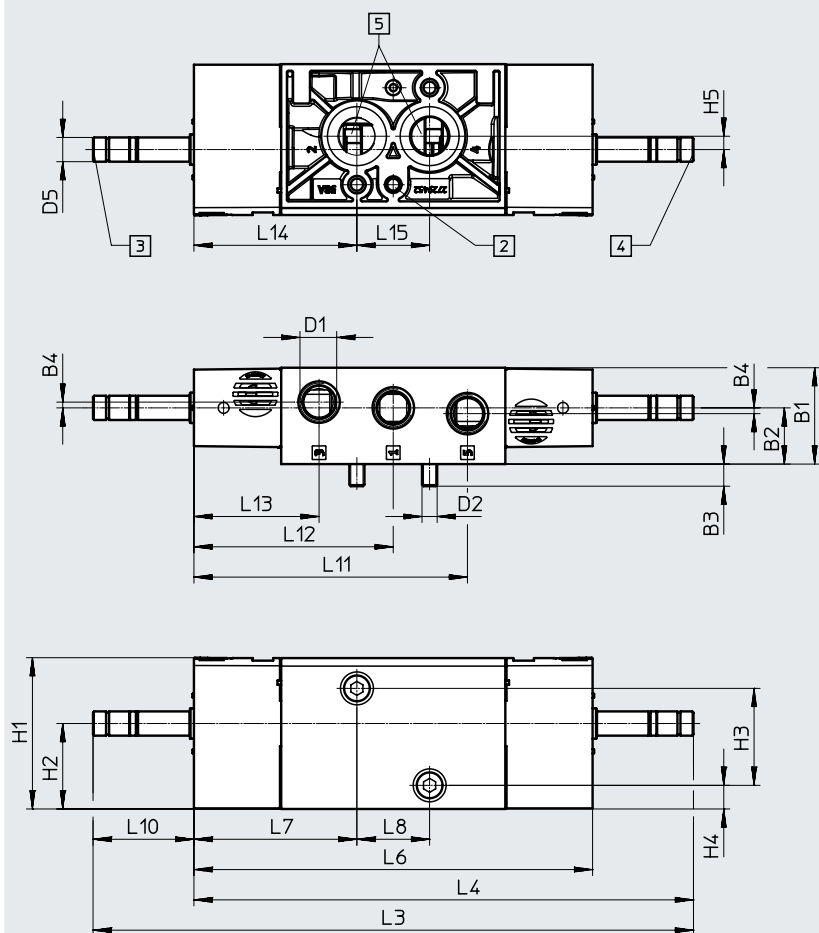
Elektrische Daten		VSNC-F-P53C-MD-G14-F8	VSNC-F-P53E-MD-G14-F8	VSNC-F-P53U-MD-G14-F8
		VSNC-F-P53C-MD-N14-F8	VSNC-F-P53E-MD-N14-F8	VSNC-F-P53U-MD-N14-F8
Spulenkennwerte		siehe Magnetspule, getrennt zu bestellen		
Schaltzeit ein	[ms]	13	14	14
Schaltzeit aus	[ms]	42	48	48
Schaltzeit um	[ms]	26	25	25

Werkstoffe	
[1] Gehäuse	Aluminium-Knetlegierung
[2] Dichtungen	NBR
-	RoHS konform

Datenblatt 5/3-Wegeventil ...-F8

Abmessungen

Download CAD-Daten → www.festo.com



[2] \varnothing 5,5x4 (für Gewindestift DIN 913-M5x10-45H)

[3] Absaugen von Steuerhilfs-luft 82, M5

[4] Absaugen von Steuerhilfs-luft 84, M5

[5] Arbeitsanschluss 2 und 4, NAMUR Anschlussbild

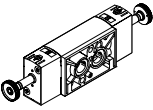
Typ	B1	B2	B3	B4	D1	D2	H1	H2	H3	H4	H5
VSNC-F-P53C-MD-G14-F8	31,8	18,6	7,3	1,9	G 1/4	M5	49,9	28,2	32	7,8	4,4
VSNC-F-P53U-MD-G14-F8											
VSNC-F-P53E-MD-G14-F8											
VSNC-F-P53C-MD-N14-F8											
VSNC-F-P53U-MD-N14-F8											
VSNC-F-P53E-MD-N14-F8											

Typ	L3	L4	L6	L7	L8	L10	L11	L12	L13	L14	L15
VSNC-F-P53C-MD-G14-F8	198,2	164,9	131,6	53,8	24	33,3	90,3	65,8	41,3	53,8	24
VSNC-F-P53U-MD-G14-F8											
VSNC-F-P53E-MD-G14-F8											
VSNC-F-P53C-MD-N14-F8											
VSNC-F-P53U-MD-N14-F8											
VSNC-F-P53E-MD-N14-F8											

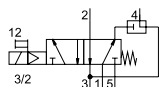
Datenblatt 5/3-Wegeventil ...F8

Bestellangaben – Ventile

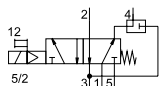
Wegeventil ohne Magnetspule

	Teile-Nr.	Typ
	577259	VSNC-F-P53C-MD-G14-F8
	577260	VSNC-F-P53U-MD-G14-F8
	577261	VSNC-F-P53E-MD-G14-F8
	577264	VSNC-F-P53C-MD-N14-F8
	577265	VSNC-F-P53U-MD-N14-F8
577266	VSNC-F-P53E-MD-N14-F8	

Datenblatt 3/2 oder 5/2-Wegeventil ...-FN umstellbar, monostabil

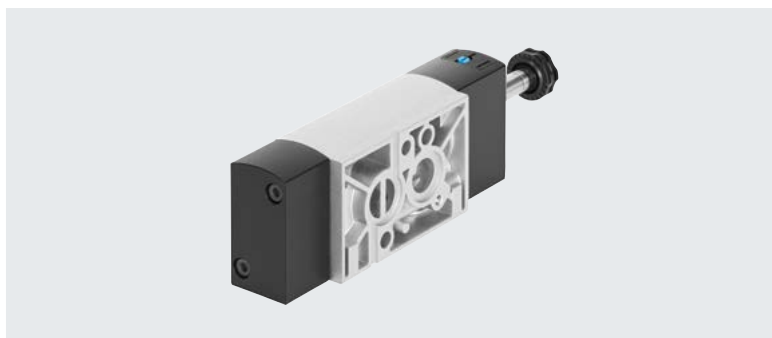
Funktion umstellbar
3/2-Wegeventil oder

5/2-Wegeventil



- - Betriebsdruck
2,5 ... 8 bar

- - Temperaturbereich
-20 ... +60 °C



Allgemeine Technische Daten	VSNC- ... -G14-FN	VSNC- ... -G14-FN-1A1-EX4-A	VSNC- ... -G14-FN-1A1+G
	VSNC- ... -MD-N14-FN	VSNC- ... -N14-FN-1A1-EX4-A	VSNC- ... -G14-FN-3AA1+G
Ventilfunktion	3/2 oder 5/2 umstellbar		
Baubreite [mm]	32		
Konstruktiver Aufbau	Kolben-Schieber		
Dichtprinzip	weich		
Betätigungsart	elektrisch		
Rückstellart	mechanische Feder		
Steuerart	vorgesteuert		
Steuerluftversorgung	intern		
Abluftfunktion	drosselbar		
Handhilfsbetätigung	rastend, tastend		
Befestigungsart	mit Durchgangsbohrung		
Anschluss Atmungsöffnung	nicht gefasst		
Einbaulage	beliebig		
Überschneidungsfreiheit	ja		
Normalnenndurchfluss	1 > 2 [l/min]	1250	
	Abluftrückführung 4 > 3 [l/min]	110	
b-Wert	0,4		
C-Wert [l/sbar]	5,2		
Pneumatischer Anschluss	1, 3, 5 2, 4	G 1/4, 1/4 NPT	G 1/4
Entspricht Norm	VDI/VDE 3845 (NAMUR)		
Zertifikat ausstellende Stelle	DNVGL-TAA000011J		
Produktgewicht [g]	415		

Betriebs- und Umweltbedingungen	VSNC- ... -G14-FN	VSNC- ... -G14-FN-1A1-EX4-A	VSNC- ... -G14-FN-1A1+G
	VSNC- ... -N14-FN	VSNC- ... -N14-FN-1A1-EX4-A	VSNC- ... -G14-FN-3AA1+G
Betriebsmedium	Druckluft nach ISO 8573-1:2010 [7:4:4]		
Hinweis zum Betriebs-/Steuermedium	geölter Betrieb möglich (im weiteren Betrieb erforderlich)		
Betriebsdruck [bar]	2,5 ... 8		
Umgebungstemperatur [°C]	-20 ... +60		
Mediumstemperatur [°C]	-20 ... +60		
Korrosionsbeständigkeit KBK ¹⁾	2		
Maritime Klassifizierung ²⁾	siehe Zertifikat		

1) Korrosionsbeständigkeitsklasse KBK 2 nach Festo Norm FN 940070

Mäßige Korrosionsbeanspruchung. Innenraumanwendung bei der Kondensation auftreten darf. Außenliegende sichtbare Teile mit vorrangig dekorativer Anforderung an die Oberfläche, die in direktem Kontakt zur umgebenden industriellen Atmosphäre stehen.

2) Weitere Informationen www.festo.com/sp → Zertifikate.

Datenblatt 3/2 oder 5/2 -...-FN umstellbar, monostabil

ATEX		VSNC- ... -G14-FN VSNC- ... -N14-FN	VSNC- ... -G14-FN-1A1-EX4-A VSNC- ... -N14-FN-1A1-EX4-A	VSNC- ... -G14-FN-1A1+G VSNC- ... -G14-FN-3AA1+G
ATEX-Kategorie Gas		–	II 2G	–
Ex-Zündschutzart Gas		–	Ex ia IIC T6 Ga	–
ATEX-Kategorie Staub		–	II 2D	–
Ex-Zündschutzart Staub		–	Ex t IIIIC T80°C Db	–
Ex-Schutz Zulassung außerhalb der EU		–	EPL Db (IEC-EX)	–
		–	EPL Ga (IEC-EX)	–
Ex-Umgebungstemperatur	[°C]	–	-40°C ≤ Ta ≤ +50°C	–
Schutzart		–	IP65	IP65
		–	IP67	IP67
		–	–	nach IEC 60529, mit Steckdose
CE-Zeichen (siehe Konformitätserklärung)		nach EU-Ex-Schutz-Richtlinie (ATEX)		–

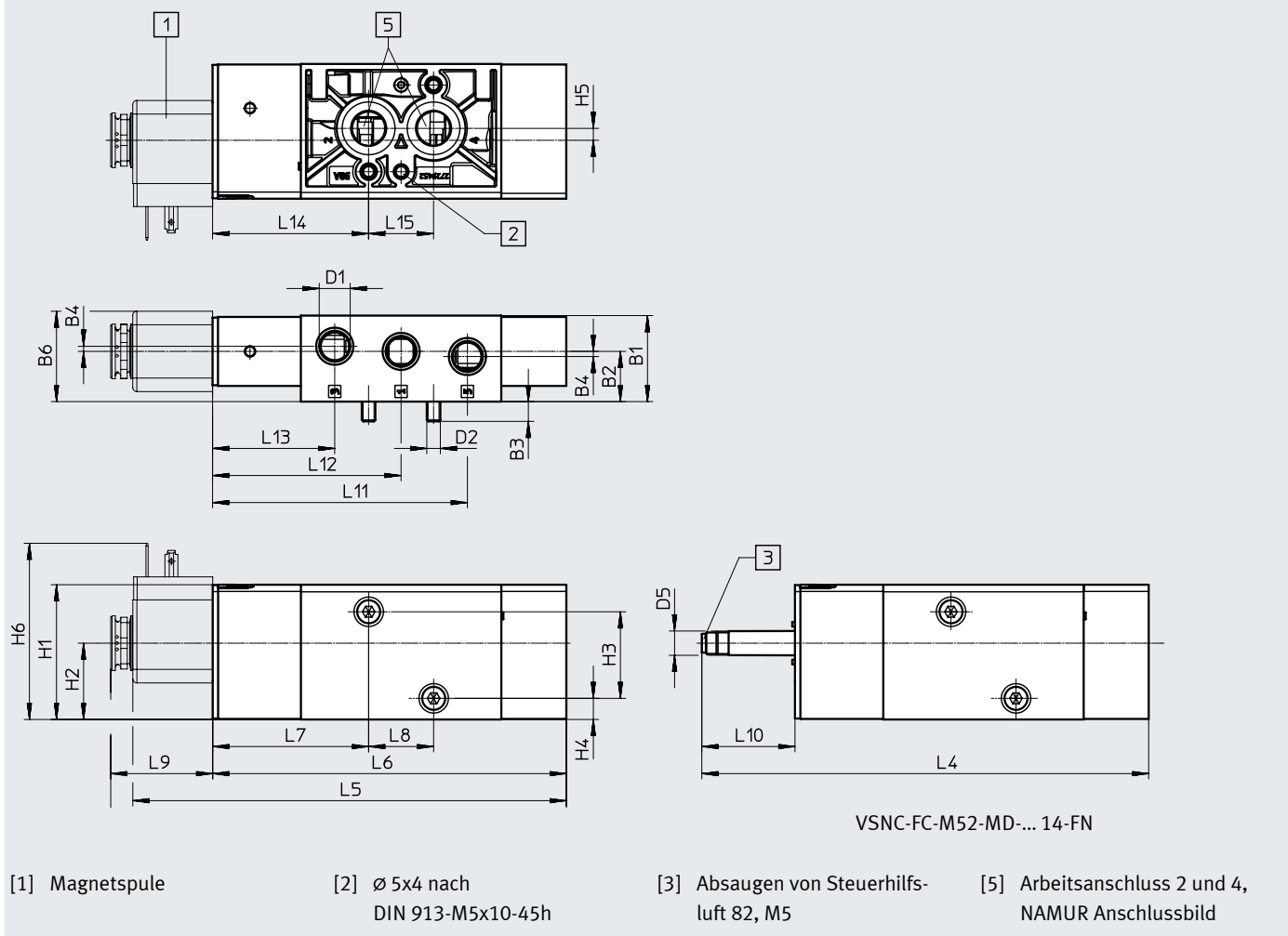
Elektrische Daten		VSNC- ... -G14-FN VSNC- ... -N14-FN	VSNC- ... -G14-FN-1A1-EX4-A VSNC- ... -N14-FN-1A1-EX4-A	VSNC- ... -G14-FN-1A1+G VSNC- ... -G14-FN-3AA1+G
Elektrischer Anschluss		–	Form A, nach EN 175301-803	Form A, nach EN 175301-803
Spulenkenwerte 24 V DC	[W]	siehe Magnetspule, getrennt zu bestellen	–	0,7
Spulenkenwerte 230 V AC, 5 0/60 Hz				
Anzugsleistung	[VA]	–	–	6,2
Halteleistung	[VA]	–	–	3,7
Einschaltdauer [%] 100				
Schaltzeit ein	[ms]	32	35	35
Schaltzeit aus	[ms]	92		
Zulässige Spannungsschwankungen	[%]	–	± 10	± 10

Werkstoffe		VSNC- ... -G14-FN VSNC- ... -N14-FN	VSNC- ... -G14-FN-1A1-EX4-A VSNC- ... -N14-FN-1A1-EX4-A	VSNC- ... -G14-FN-1A1+G VSNC- ... -G14-FN-3AA1+G
[1]	Gehäuse	Aluminium-Knetlegierung		
[2]	Dichtungen	NBR		
[3]	Schrauben	hochlegierter Stahl rostfrei		
	–	RoHS konform		

Datenblatt 3/2 oder 5/2 -...-FN umstellbar, monostabil

Abmessungen

Download CAD-Daten → www.festo.com



Typ	B1	B2	B3	B4	B6	D1	D2	D5 ∅	H1	H2	H3	H4	H5	H6
VSNC-FC-M52-MD-G14-FN	31,8	18,6	7,3	1,9	33,4	G 1/4	M5	9	49,8	28,2	32	7,8	4,4	-
VSNC-FC-M52-MD-G14-FN-1A1-Ex4-A						1/4 NPT								65,1
VSNC-FC-M52-MD-N14-FN						-								
VSNC-FC-M52-MD-N14-FN-1A1-Ex4-A						65,1								

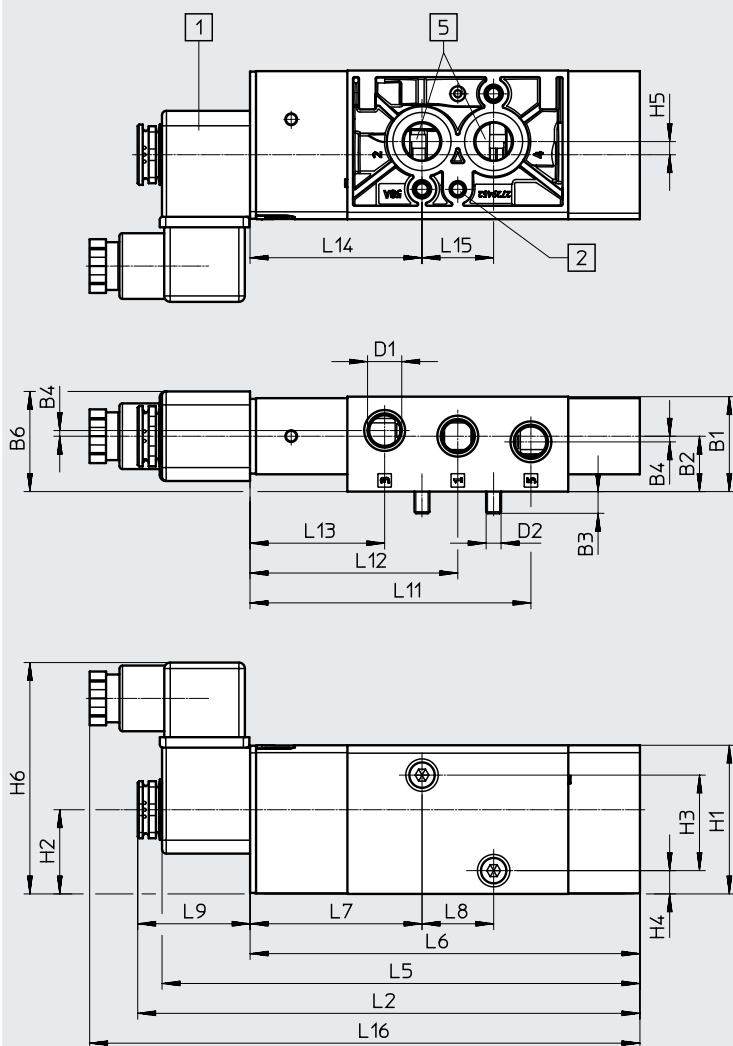
Typ	L2	L4	L5	L6	L7	L8	L9	L10	L11	L12	L13	L14	L15
VSNC-FC-M52-MD-G14-FN	-	165	-	130,6	57,6	24	-	34,4	94,1	69,6	45,1	57,6	24
VSNC-FC-M52-MD-G14-FN-1A1-Ex4-A	168,3		160,1				37,7						
VSNC-FC-M52-MD-N14-FN	-		-				-						
VSNC-FC-M52-MD-N14-FN-1A1-Ex4-A	168,3		160,1				37,7						

Datenblatt 3/2 oder 5/2 -...-FN umstellbar, monostabil

Abmessungen

Download CAD-Daten → www.festo.com

VSNC-... -G14-FN- ... +G



[1] Anschlussbuchse M16

[2] \varnothing 5x4 nach
DIN 913-M5x10-45h

[5] Arbeitsanschluss 2 und 4,
NAMUR Anschlussbild

Typ	B1	B2	B3	B4	B6	D1	D2	H1	H2	H3	H4	H5	H6
VSNC-FC-M52-MD-G14-FN- ... +G	31,8	18,6	7,3	1,9	33,3	G 1/4	M5	49,8	28,2	32	7,8	4,4	77,5

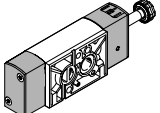
Typ	L2	L5	L6	L7	L8	L9	L11	L12	L13	L14	L15	L16
VSNC-FC-M52-MD-G14-FN- ... +G	168,3	160,1	130,6	57,6	24	37,7	94,1	69,6	45,1	57,6	24	184,4

Datenblatt 3/2 oder 5/2 -...-FN umstellbar, monostabil

★ Kernprogramm

Bestellangaben – Ventile

Wegeventil ohne Magnetspule

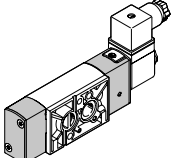
	Teile-Nr.	Typ
	★ 577267	VSNC-FC-M52-MD-G14-FN

Bestellangaben – Ventile

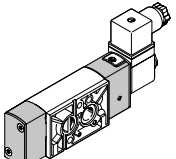
Wegeventil ohne Magnetspule

	Teile-Nr.	Typ
	577272	VSNC-FC-M52-MD-N14-FN

Wegeventil mit Magnetspule und Dose

	8078398	VSNC-FC-M52-MD-G14-FN-1A1+G
	8078399	VSNC-FC-M52-MD-G14-FN-3AA1+G

Wegeventil mit Magnetspule Ex-i inkl. Dose

	577281	VSNC-FC-M52-MD-G14-FN-1A1-Ex4-A
	577286	VSNC-FC-M52-MD-N14-FN-1A1-Ex4-A

Festo Kernprogramm



In der Regel versandbereit in 24 h ab Werk

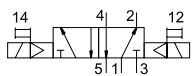


In der Regel versandbereit in 5 Tagen ab Werk

Datenblatt 5/2-Wegeventil ...FN bistabil

Funktion

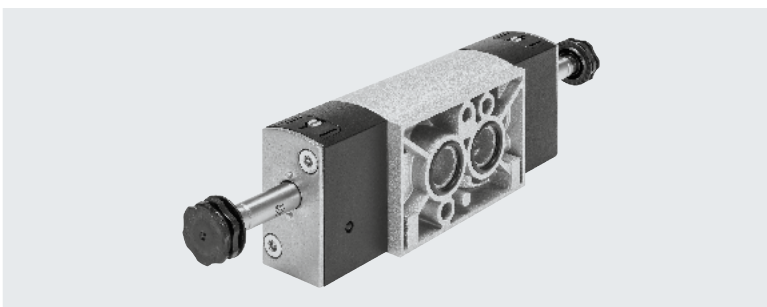
5/2-Wegeventil bistabil



Betriebsdruck
1,5 ... 8 bar



Temperaturbereich
-20 ... +60 °C



Allgemeine Technische Daten

	VSNC-F-B52-D-G14-FN VSNC-F-B52-D-N14-FN	VSNC-F-B52-D-G14-FN-1A1-EX4-A VSNC-F-B52-D-N14-FN-1A1-EX4-A
Ventilfunktion	5/2 bistabil	
Baubreite [mm]	32	
Konstruktiver Aufbau	Kolben-Schieber	
Dichtprinzip	weich	
Betätigungsart	elektrisch	
Steuerart	vorgesteuert	
Steuerluftversorgung	intern	
Abluftfunktion	drosselbar	
Handhilfsbetätigung	tastend, rastend	
Befestigungsart	mit Durchgangsbohrung	
Anschluss Atmungsöffnung	nicht gefasst	
Einbaulage	beliebig	
Überschneidungsfreiheit	ja	
Normalnenndurchfluss [l/min]	1350	
b-Wert	0,4	
C-Wert [l/sbar]	5,6	
Pneumatischer Anschluss	1, 3, 5 2, 4	
	G 1/4, 1/4 NPT NAMUR Anschlussbild	
Entspricht Norm	VDI/VDE 3845 (NAMUR)	
Zertifikat ausstellende Stelle	DNVGL-TAA000011J	
Produktgewicht [g]	461	

Betriebs- und Umweltbedingungen

	VSNC-F-B52-D-G14-FN VSNC-F-B52-D-N14-FN	VSNC-F-B52-D-G14-FN-1A1-EX4-A VSNC-F-B52-D-N14-FN-1A1-EX4-A
Betriebsmedium	Druckluft nach ISO 8573-1:2010 [7:4:4]	
Hinweis zum Betriebs-/Steuermedium	geölter Betrieb möglich (im weiteren Betrieb erforderlich)	
Betriebsdruck [bar]	1,5 ... 8	
Umgebungstemperatur [°C]	-20 ... +60	
Mediumstemperatur [°C]	-20 ... +60	
Korrosionsbeständigkeit KBK ¹⁾	2	
Maritime Klassifizierung ²⁾	siehe Zertifikat	

1) Korrosionsbeständigkeitsklasse KBK 2 nach Festo Norm FN 940070
Mäßige Korrosionsbeanspruchung. Innenraumanwendung bei der Kondensation auftreten darf. Außenliegende sichtbare Teile mit vorrangig dekorativer Anforderung an die Oberfläche, die in direktem Kontakt zur umgebenden industriellen Atmosphäre stehen.

2) Weitere Informationen www.festo.com/sp → Zertifikate.

Datenblatt 5/2-...-FN bistabil

ATEX		
	VSNC-F-B52-D-G14-FN VSNC-F-B52-D-N14-FN	VSNC-F-B52-D-G14-FN-1A1-Ex4-A VSNC-F-B52-D-N14-FN-1A1-Ex4-A
ATEX-Kategorie Gas	–	II 2G
Ex-Zündschutzart Gas	–	Ex ia IIC T6 Ga
ATEX-Kategorie Staub	–	II 2D
Ex-Zündschutzart Staub	–	Ex t IIIIC T80°C Db
Ex-Schutz Zulassung außerhalb der EU	–	EPL Db (IEC-EX)
	–	EPL Ga (IEC-EX)
Ex-Umgebungstemperatur [°C]	–	–40°C ≤ Ta ≤ +50°C
Schutzart	–	IP65
	–	IP67
CE-Zeichen (siehe Konformitätserklärung)	nach EU-Ex-Schutz-Richtlinie (ATEX)	

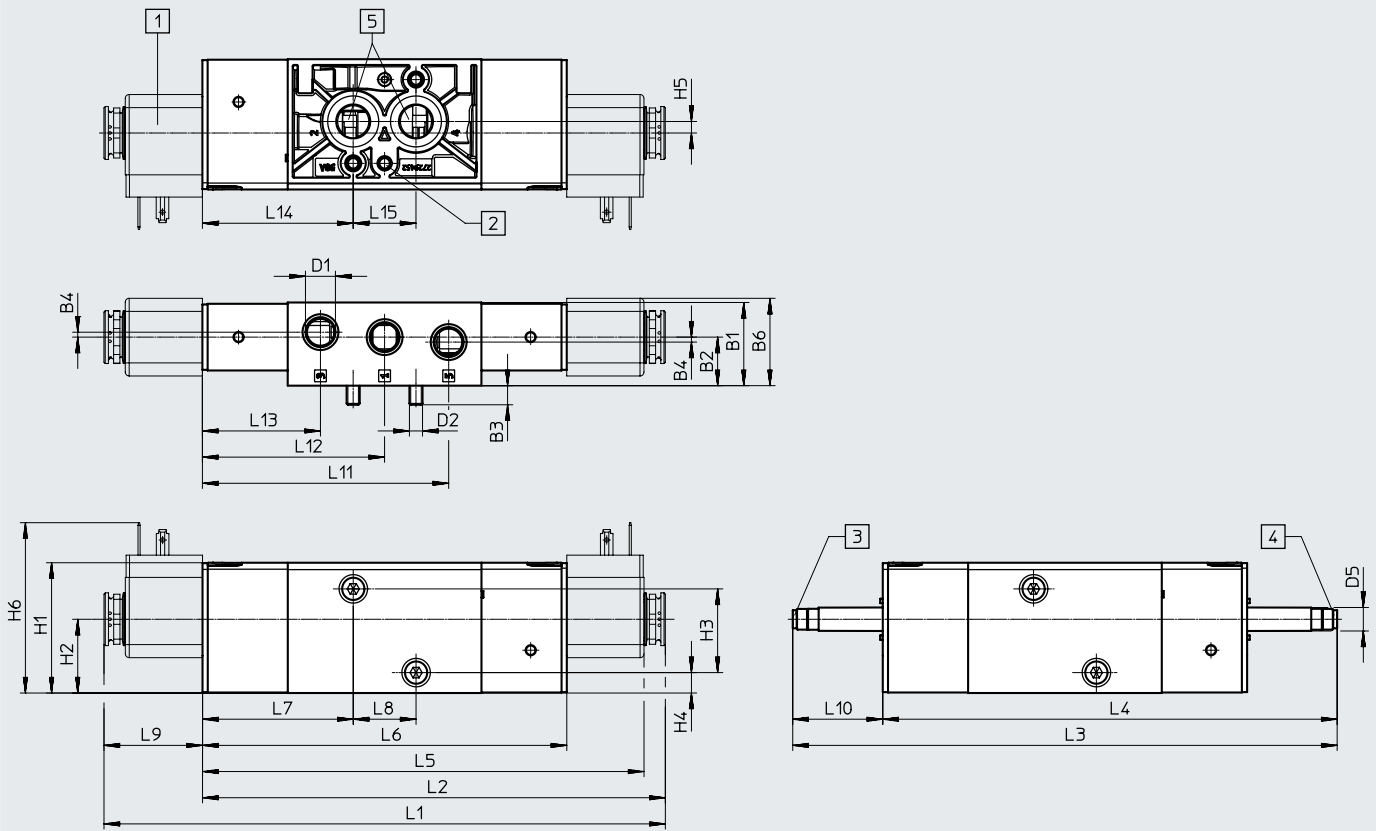
Elektrische Daten		
	VSNC-F-B52-D-G14-FN VSNC-F-B52-D-N14-FN	VSNC-F-B52-D-G14-FN-1A1-Ex4-A VSNC-F-B52-D-N14-FN-1A1-Ex4-A
Elektrischer Anschluss	–	Form A, nach EN 175301-803
Spulenkenwerte	siehe Magnetspule, getrennt zu bestellen	
Schaltzeit um [ms]	20	
Zulässige Spannungsschwankungen [%]	–	± 10

Werkstoffe		
[1] Gehäuse	Aluminium-Knetlegierung	
[2] Dichtungen	NBR	
–	RoHS konform	

Datenblatt 5/2-...-FN bistabil

Abmessungen

Download CAD-Daten → www.festo.com



VSNC-F-...-MD-...-FN
 VSNC-F-...-D-...-FN
 VSNC-FT-...-D-...-FN

- [1] Magnetspule
- [2] \varnothing 5x4 nach DIN 913-M5x10-45h
- [3] Absaugen von Steuerhilfs-luft 82, M5
- [4] Absaugen von Steuerhilfs-luft 82, M5
- [5] Arbeitsanschluss 2 und 4, NAMUR Anschlussbild

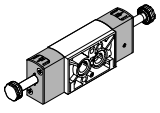
Typ	B1	B2	B3	B4	B6	D1	D2	D5 \varnothing	H1	H2	H3	H4	H5	H6	L1							
VSNC-F-B52-D-G14-FN	31,8	18,6	7,3	1,9	33,4	G 1/4	M5	9	49,8	28,2	32	7,8	4,4	-	-							
VSNC-F-B52-D-G14-FN-1A1-Ex4-A						M5								9	49,8	28,2	32	7,8	4,4	65,1	214,5	
VSNC-F-B52-D-N14-FN						1/4 NPT								M5	9	49,8	28,2	32	7,8	4,4	-	-
VSNC-F-B52-D-N14-FN-1A1-Ex4-A						1/4 NPT								M5	9	49,8	28,2	32	7,8	4,4	65,1	214,5

Typ	L2	L3	L4	L5	L6	L7	L8	L9	L10	L11	L12	L13	L14	L15
VSNC-F-B52-D-G14-FN	-	208	173,6	-	139,2	57,6	24	-	34,4	94,1	69,6	45,1	57,6	24
VSNC-F-B52-D-G14-FN-1A1-Ex4-A	176,9			168,7				37,7						
VSNC-F-B52-D-N14-FN	-			-				-						
VSNC-F-B52-D-N14-FN-1A1-Ex4-A	176,9			168,7				37,7						

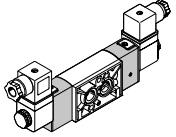
Datenblatt 5/2-...-FN bistabil

Bestellangaben – Ventile

Wegeventil ohne Magnetspule

	Teile-Nr.	Typ
	577268	VSNC-F-B52-D-G14-FN
	577273	VSNC-F-B52-D-N14-FN

Wegeventil mit Magnetspule Ex-i inkl. Dose

	577282	VSNC-F-B52-D-G14-FN-1A1-Ex4-A
	577287	VSNC-F-B52-D-N14-FN-1A1-Ex4-A

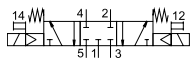
Datenblatt 5/3-Wegeventil ...-FN

Funktion

5/3-Wegeventil geschlossen

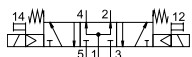


Betriebsdruck
3 ... 8 bar



Temperaturbereich
-20 ... +60 °C

5/3-Wegeventil entlüftet



5/3-Wegeventil belüftet



Allgemeine Technische Daten

	VSNC-F-P53C-MD-G14-FN VSNC-F-P53C-MD-N14-FN	VSNC-F-P53U-MD-G14-FN VSNC-F-P53U-MD-N14-FN	VSNC-F-P53E-MD-G14-FN VSNC-F-P53E-MD-N14-FN
Ventilfunktion	5/3		
	geschlossen	belüftet	entlüftet
Baubreite [mm]	32		
Konstruktiver Aufbau	Kolben-Schieber		
Dichtprinzip	weich		
Betätigungsart	elektrisch		
Rückstellart	mechanische Feder		
Steuerart	vorgesteuert		
Steuerluftversorgung	intern		
Abluftfunktion	drosselbar		
Handhilfsbetätigung	tastend, rastend		
Befestigungsart	mit Durchgangsbohrung		
Anschluss Atmungsöffnung	nicht gefasst		
Einbaulage	beliebig		
Überschneidungsfreiheit	ja		
Normalnenndurchfluss [l/min]	1250	950	1050
b-Wert	0,4	0,5	0,4
C-Wert [l/sbar]	5,2	2,1	4,4
Pneumatischer Anschluss	1, 3, 5 2, 4		
	G 1/4, 1/4 NPT NAMUR Anschlussbild		
Entspricht Norm	VDI/VDE 3845 (NAMUR)		
Zertifikat ausstellende Stelle	DNVGL-TAA000011J		
Produktgewicht [g]	461		

Datenblatt 5/3-...-FN

Betriebs- und Umweltbedingungen		VSNC-F-P53C-MD-G14-FN	VSNC-F-P53U-MD-G14-FN	VSNC-F-P53E-MD-G14-FN
		VSNC-F-P53C-MD-N14-FN	VSNC-F-P53U-MD-N14-FN	VSNC-F-P53E-MD-N14-FN
Betriebsmedium		Druckluft nach ISO 8573-1:2010 [7:4:4]		
Hinweis zum Betriebs-/Steuermedium		geölter Betrieb möglich (im weiteren Betrieb erforderlich)		
Betriebsdruck	[bar]	3 ... 8		
Umgebungstemperatur	[°C]	-20 ... +60		
Mediumstemperatur	[°C]	-20 ... +60		
Korrosionsbeständigkeit KBK ¹⁾		2		
Maritime Klassifizierung ²⁾		siehe Zertifikat		

- 1) Korrosionsbeständigkeitsklasse KBK 2 nach Festo Norm FN 940070
Mäßige Korrosionsbeanspruchung. Innenraumanwendung bei der Kondensation auftreten darf. Außenliegende sichtbare Teile mit vorrangig dekorativer Anforderung an die Oberfläche, die in direktem Kontakt zur umgebenden industrietypischen Atmosphäre stehen.
- 2) Weitere Informationen www.festo.com/sp → Zertifikate.

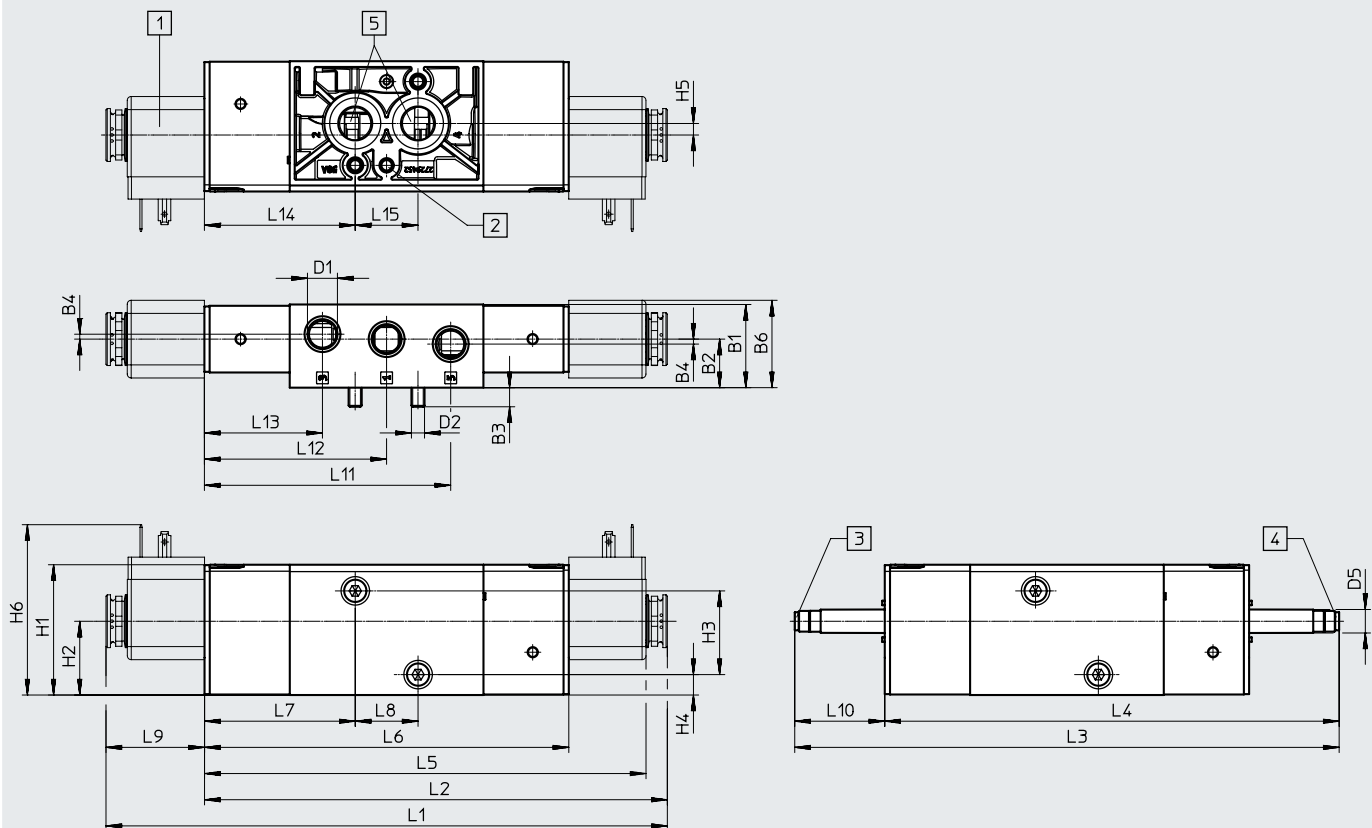
Elektrische Daten		VSNC-F-P53C-MD-G14-FN	VSNC-F-P53U-MD-G14-FN	VSNC-F-P53E-MD-G14-FN
		VSNC-F-P53C-MD-N14-FN	VSNC-F-P53U-MD-N14-FN	VSNC-F-P53E-MD-N14-FN
Spulenkennwerte		siehe Magnetspule, getrennt zu bestellen		
Schaltzeit ein	[ms]	23		
Schaltzeit aus	[ms]	103		
Schaltzeit um	[ms]	55		

Werkstoffe		
[1] Gehäuse		Aluminium-Knetlegierung
[2] Dichtungen		NBR
–		RoHS konform

Datenblatt 5/3-...-FN

Abmessungen

Download CAD-Daten → www.festo.com



VSNC-F-...-MD-...-FN
 VSNC-F-...-D-...-FN
 VSNC-FT-...-D-...-FN

- [1] Magnetspule
- [2] \varnothing 5x4 nach DIN 913-M5x10-45h
- [3] Absaugen von Steuerhilfs-luft 82, M5
- [4] Absaugen von Steuerhilfs-luft 82, M5
- [5] Arbeitsanschluss 2 und 4, NAMUR Anschlussbild

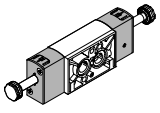
Typ	B1	B2	B3	B4	B6	D1	D2	D5 ø	H1	H2	H3	H4	H5	H6	L1
VSNC-F-P53C-MD-G14-FN	31,8	18,6	7,3	1,9	33,4	G 1/4	M5	9	49,8	28,2	32	7,8	4,4	-	-
VSNC-F-P53U-MD-G14-FN															
VSNC-F-P53E-MD-G14-FN															
VSNC-F-P53C-MD-N14-FN						1/4 NPT									
VSNC-F-P53U-MD-N14-FN															
VSNC-F-P53E-MD-N14-FN															

Typ	L2	L3	L4	L5	L6	L7	L8	L9	L10	L11	L12	L13	L14	L15
VSNC-F-P53C-MD-G14-FN	-	208	173,6	-	139,2	57,6	24	-	34,4	94,1	69,6	45,1	57,6	24
VSNC-F-P53U-MD-G14-FN														
VSNC-F-P53E-MD-G14-FN														
VSNC-F-P53C-MD-N14-FN														
VSNC-F-P53U-MD-N14-FN														
VSNC-F-P53E-MD-N14-FN														

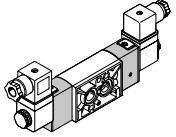
Datenblatt 5/3-...-FN

Bestellangaben – Ventile

Wegeventil ohne Magnetspule

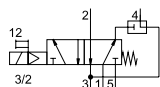
	Teile-Nr.	Typ
	577269	VSNC-F-P53C-MD-G14-FN
	577270	VSNC-F-P53U-MD-G14-FN
	577271	VSNC-F-P53E-MD-G14-FN

Wegeventil mit Magnetspule 24 VDC

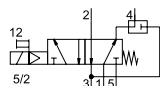
	577274	VSNC-F-P53C-MD-N14-FN
	577275	VSNC-F-P53U-MD-N14-FN
	577276	VSNC-F-P53E-MD-N14-FN

Datenblatt 3/2 oder 5/2-Wegeventil ...-FN, Teller-Sitz umstellbar, monostabil

Funktion umstellbar
3/2-Wegeventil oder



5/2-Wegeventil



- - Betriebsdruck
2,5 ... 8 bar

- - Temperaturbereich
-20 ... +60 °C



Allgemeine Technische Daten

		VSNC-FTC-M52-MD-G14-FN VSNC-FTC-M52-MD-N14-FN	VSNC-FTC-M52-MD-G14-FN-1A1
Ventilfunktion		3/2 oder 5/2 umstellbar	
Baubreite	[mm]	32	
Konstruktiver Aufbau		Teller-Sitz	
Dichtprinzip		weich	
Betätigungsart		elektrisch	
Rückstellart		mechanische Feder	
Steuerart		vorgesteuert	
Steuerluftversorgung		intern	
Abluftfunktion		drosselbar	
Handhilfsbetätigung		tastend, rastend	
Befestigungsart		mit Durchgangsbohrung	
Anschluss Atmungsöffnung		nicht gefasst	
Einbaulage		beliebig	
Überschneidungsfreiheit		nein	
Strömungsrichtung		nicht reversibel	
Normalenndurchfluss	1 > 2 [l/min]	800	
	Abluftrückführung 4 > 3 [l/min]	800	
b-Wert		0,15	
C-Wert	[l/sbar]	3,96	
Pneumatischer Anschluss	1, 3, 5	G1/4	
	2, 4	NAMUR Anschlussbild	
Entspricht Norm		VDI/VDE 3845 (NAMUR)	
Zertifikat ausstellende Stelle		DNVGL-TAA000011J	
Schutzart		-	IP65, IP67
Produktgewicht	[g]	404	440

Datenblatt 3/2 oder 5/2 -...-FN, Teller-Sitz umstellbar, monostabil

Betriebs- und Umweltbedingungen	
Betriebsmedium	Druckluft nach ISO 8573-1:2010 [7:4:4]
Hinweis zum Betriebs-/Steuermedium	geölter Betrieb möglich (im weiteren Betrieb erforderlich)
Betriebsdruck [bar]	2,5 ... 8
Umgebungstemperatur [°C]	-20 ... +60
Mediumstemperatur [°C]	-20 ... +60
Korrosionsbeständigkeit KBK ¹⁾	2
Maritime Klassifizierung ²⁾	siehe Zertifikat

1) Korrosionsbeständigkeitsklasse KBK 2 nach Festo Norm FN 940070

Mäßige Korrosionsbeanspruchung. Innenraumanwendung bei der Kondensation auftreten darf. Außenliegende sichtbare Teile mit vorrangig dekorativer Anforderung an die Oberfläche, die in direktem Kontakt zur umgebenden industrietypischen Atmosphäre stehen.

2) Weitere Informationen www.festo.com/sp → Zertifikate.

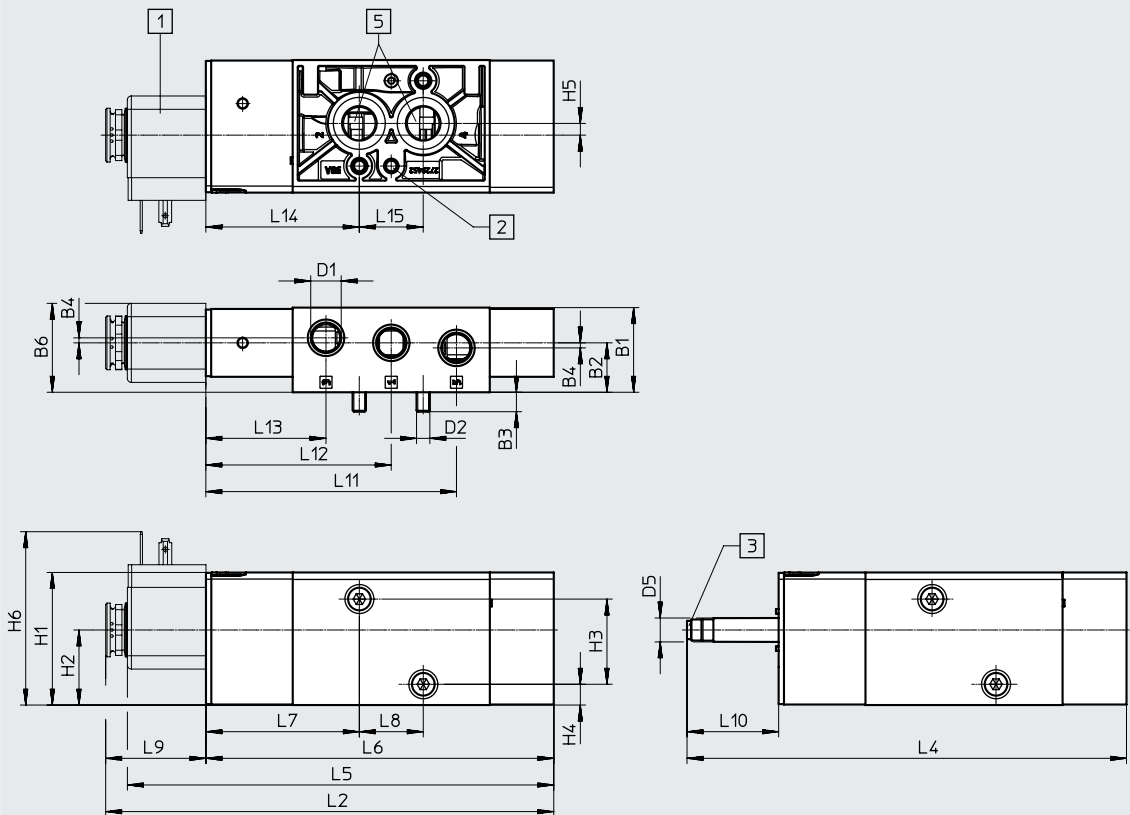
Elektrische Daten	VSNC-FTC-M52-MD-G14-FN VSNC-FTC-M52-MD-N14-FN		VSNC-FTC-M52-MD-G14-FN-1A1
	Elektrischer Anschluss	-	
Spulenkenwerte 24 V DC [W]	siehe Magnetspule, getrennt zu bestellen		0,7
Schaltzeit ein [ms]	16		16
Schaltzeit aus [ms]	120		120
Zulässige Spannungsschwankungen [%]	-		±10

Werkstoffe	
[1] Gehäuse	Aluminium-Knetlegierung
[2] Dichtungen	NBR
-	RoHS konform

Datenblatt 3/2 oder 5/2 -...-FN, Teller-Sitz umstellbar, monostabil

Abmessungen

Download CAD-Daten → www.festo.com



VSNC-FTC-M52-MD-... 14-FN-1A1

[1] Magnetspule

[2] \varnothing 5x4 nach
DIN 913-M5x10-45h

[3] Absaugen von Steuerhilfs-
luftx82, M5

[5] Arbeitsanschluss 2 und 4,
NAMUR Anschlussbild

Typ	B1	B2	B3	B4	B6	D1	D2	D5 ø	H1	H2	H3	H4	H5	H6
VSNC-FTC-M52-MD-G14-FN	31,8	18,6	7,3	1,9	33,4	G 1/4	M5	9	49,8	28,2	32	7,8	4,4	-
VSNC-FTC-M52-MD-G14-FN-1A1						1/4 NPT								
VSNC-FTC-M52-MD-N14-FN-1A1														

Typ	L2	L4	L5	L6	L7	L8	L9	L10	L11	L12	L13	L14	L15
VSNC-FTC-M52-MD-G14-FN	-	165	-	130,6	57,6	24	-	34,4	94,1	69,6	45,1	57,6	24
VSNC-FTC-M52-MD-G14-FN-1A1			-										
VSNC-FTC-M52-MD-N14-FN-1A1			160,1										

Bestellangaben – Ventile

Wegeventil ohne Magnetspule

	Teile-Nr.	Typ
	577277	VSNC-FTC-M52-MD-G14-FN
	577279	VSNC-FTC-M52-MD-N14-FN

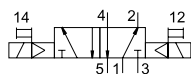
Wegeventil mit Magnetspule 24 VDC


	577297	VSNC-FTC-M52-MD-G14-FN-1A1
--	--------	----------------------------


Datenblatt 5/2-Wegeventil ...-FN, bistabil

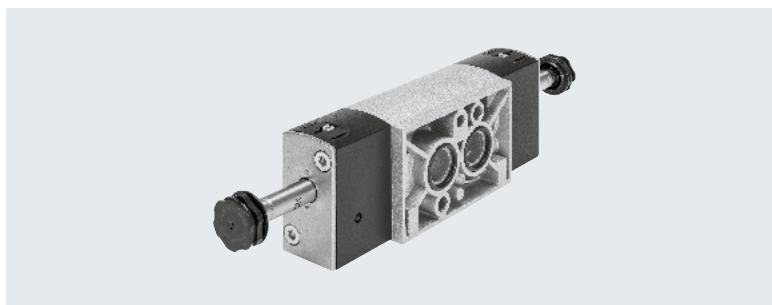
Funktion

5/2-Wegeventil bistabil



-  - Betriebsdruck
1,5 ... 8 bar

-  - Temperaturbereich
-20 ... +60 °C



Allgemeine Technische Daten

	VSNC-FT-B52-D-G14-FN VSNC-FT-B52-D-N14-FN	VSNC-FT-B52-D-G14-FN-1A1
Ventilfunktion	5/2 Wege bistabil	
Baubreite [mm]	32	
Konstruktiver Aufbau	Teller-Sitz	
Dichtprinzip	weich	
Betätigungsart	elektrisch	
Rückstellart	mechanische Feder	
Steuerart	vorgesteuert	
Steuerluftversorgung	intern	
Abluftfunktion	drosselbar	
Handhilfsbetätigung	tastend, rastend	
Befestigungsart	mit Durchgangsbohrung	
Anschluss Atmungsöffnung	nicht gefasst	
Einbaulage	beliebig	
Überschneidungsfreiheit	nein	
Strömungsrichtung	nicht reversibel	
Normalnenndurchfluss [l/min]	1000	
b-Wert	0,24	
C-Wert [l/sbar]	4,6	
Pneumatischer Anschluss	1, 3, 5 2, 4	G 1/4, 1/4 NPT NAMUR Anschlussbild
Entspricht Norm	VDI/VDE 3845 (NAMUR)	
Zertifikat ausstellende Stelle	DNVGL-TAA000011	
Schutzart	-	IP65, IP67
Produktgewicht [g]	519	670

Datenblatt 5/2 Wege ...-FN, bistabil

Betriebs- und Umweltbedingungen	
Betriebsmedium	Druckluft nach ISO 8573-1:2010 [7:4:4]
Hinweis zum Betriebs-/Steuermedium	geölter Betrieb möglich (im weiteren Betrieb erforderlich)
Betriebsdruck [bar]	1,5 ... 8
Umgebungstemperatur [°C]	-20 ... +60
Mediumstemperatur [°C]	-20 ... +60
Korrosionsbeständigkeit KBK ¹⁾	2
Maritime Klassifizierung ²⁾	siehe Zertifikat

1) Korrosionsbeständigkeitsklasse KBK 2 nach Festo Norm FN 940070

Mäßige Korrosionsbeanspruchung. Innenraumanwendung bei der Kondensation auftreten darf. Außenliegende sichtbare Teile mit vorrangig dekorativer Anforderung an die Oberfläche, die in direktem Kontakt zur umgebenden industriellen Atmosphäre stehen.

2) Weitere Informationen www.festo.com/sp → Zertifikate.

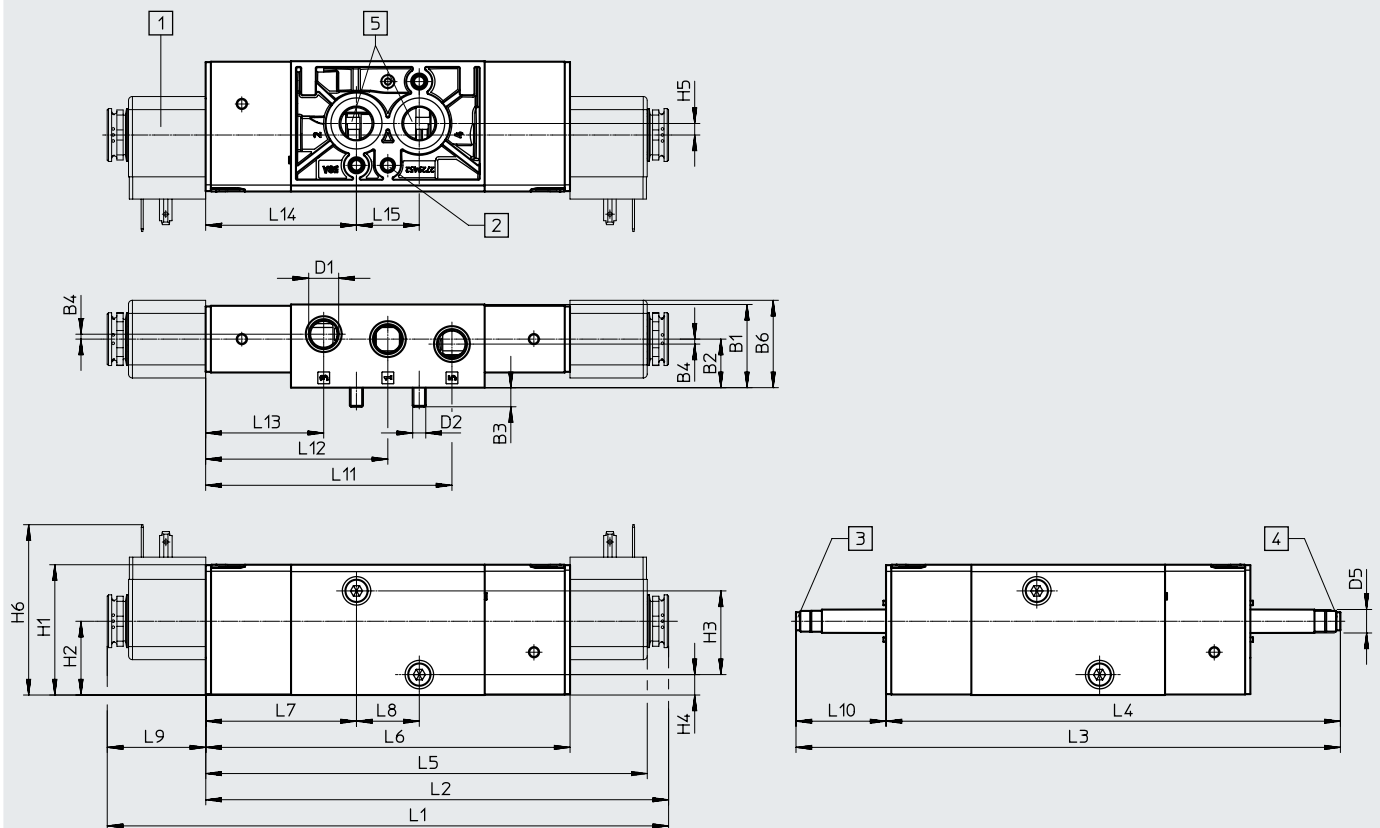
Elektrische Daten	VSNC-FT-B52-D-G14-FN		VSNC-FT-B52-D-G14-FN-1A1
	VSNC-FT-B52-D-N14-FN		
Elektrischer Anschluss	-		Form A nach EN 175301-803
Spulenkennwerte 24 V DC [W]	siehe Magnetspule, getrennt zu bestellen		0,7
Schaltzeit um [ms]	16		16
Zulässige Spannungsschwankungen [%]	-		±10

Werkstoffe	
[1] Gehäuse	Aluminium-Knetlegierung
[2] Dichtungen	NBR
-	RoHS konform

Datenblatt 5/2 Wege ...-FN, bistabil

Abmessungen

Download CAD-Daten → www.festo.com



VSNC-FT-B52-D-... 14-FN

- [1] Magnetspule
- [2] \varnothing 5x4 nach DIN 913-M5x10-45h
- [3] Absaugen von Steuerhilfs-luft 82, M5
- [4] Absaugen von Steuerhilfs-luft 82, M5
- [5] Arbeitsanschluss 2 und 4, NAMUR Anschlussbild

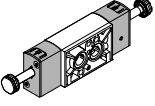
Typ	B1	B2	B3	B4	B6	D1	D2	D5 \varnothing	H1	H2	H3	H4	H5	H6	L1
VSNC-FT-B52-D-G14-FN	31,8	18,6	7,3	1,9	33,4	G 1/4	M5	9	49,8	28,2	32	7,8	4,4	-	-
VSNC-FT-B52-D-G14-FN-1A1						1/4 NPT									
VSNC-FT-B52-D-N14-FN						1/4 NPT									

Typ	L2	L3	L4	L5	L6	L7	L8	L9	L10	L11	L12	L13	L14	L15
VSNC-FT-B52-D-G14-FN	-	208	173,6	-	139,2	57,6	24	-	34,4	94,1	69,6	45,1	57,6	24
VSNC-FT-B52-D-G14-FN-1A1														
VSNC-FT-B52-D-N14-FN														

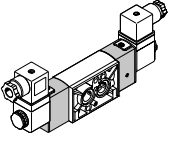
Datenblatt 5/2 Wege ...-FN, bistabil

Bestellangaben – Ventile

Wegeventil ohne Magnetspule

	Teile-Nr.	Typ
	577278	VSNC-FT-B52-D-G14-FN
	577280	VSNC-FT-B52-D-N14-FN

Wegeventil mit Magnetspule

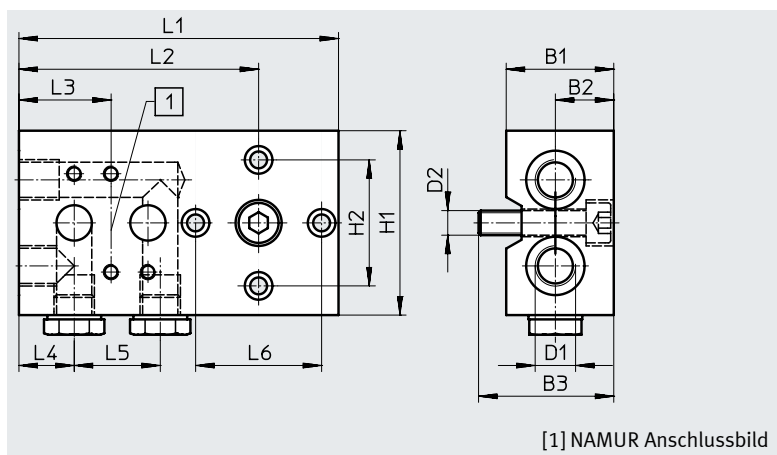
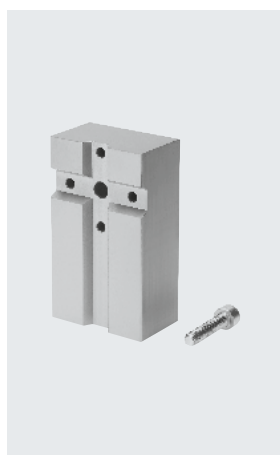
	577298	VSNC-FT-B52-D-G14-FN-1A1
----------------------------------------------------------------------------------	--------	--------------------------

Zubehör

Anschlussplatte

Einbaulage: beliebig
 Befestigungsart: mit Durchgangsbohrung
 Betriebsdruck: 0 ... 10 bar
 Betriebsmedium: Druckluft nach ISO 8573-1:2010 [7:-:-]
 Schutzart IP 65

Werkstoff Platte: Aluminium emaliert
 Werkstoff Dichtungen: NBR
 LABS-haltige Stoffe enthalten, RoHS konform



[1] NAMUR Anschlussbild

Abmessungen [mm] und Bestellangaben

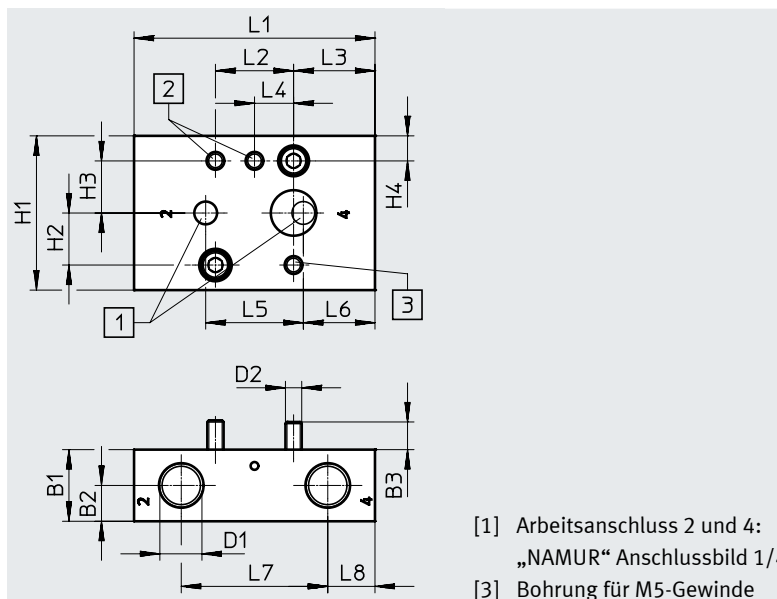
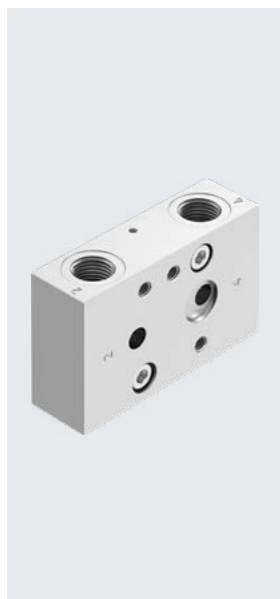
B1	B2	B3	D1	D2	H1	H2	L1	L2	L3	L4	L5	L6	KBK ¹⁾	Teile-Nr.	Typ
35	19	44	G1/4	M8	60	41	104	78	30	18	28	41	4	563396	VABS-S7-S-G14

1) Korrosionsbeständigkeitsklasse KBK 4 nach Festo Norm FN 940070
 Besonders starke Korrosionsbeanspruchung. Freibewitterung unter schweren korrosiven Bedingungen. Teile im Bereich aggressiver Medien, z. B. Lebensmittel oder chemische Industrie. Diese Anwendungen sind ggf. durch Sonderprüfungen (→ auch FN 940082) mit entsprechenden Medien abzusichern.

Steckerplatte

Einbaulage: beliebig
 Befestigungsart: mit Durchgangsbohrung
 Anschluss 2, 4: oben
 Betriebsdruck: 1,5 ... 10 bar
 Betriebsmedium: Druckluft nach ISO 8573-1:2010 [7:-:-]
 Temperatur Umgebung/ Medium / Lager: -20 ... +60 °C
 Gewicht: 192 g

Werkstoff Platte: Aluminium-Knetlegierung
 Werkstoff Hinweis:
 Enthält PWIS-Substanzen (nicht getestet), RoHS konform



[1] Arbeitsanschluss 2 und 4:
 „NAMUR“ Anschlussbild 1/4
 [2] Bohrung für M5-Gewinde

Abmessungen [mm] und Bestellangaben

B1	B2	B3	D1	D2	H1	H2	H3	H4	L1	L2	L3	L4	L5	L6	L7	L8	KBK ¹⁾	Teile-Nr.	Typ
22	11	8,5	G1/4	M5	47,4	16	16	7,7	74	24	25	12	30	22	45	14,5	2	8098884	VABS-B14-T-FG14
			1/4 NPT															8099628	VABS-B14-T- FN14

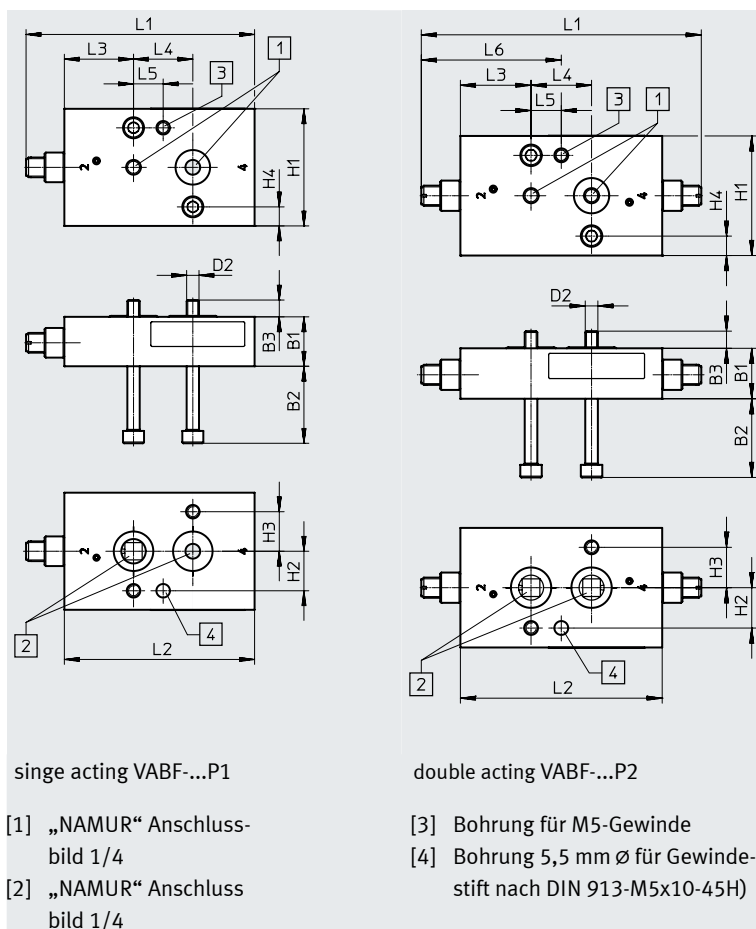
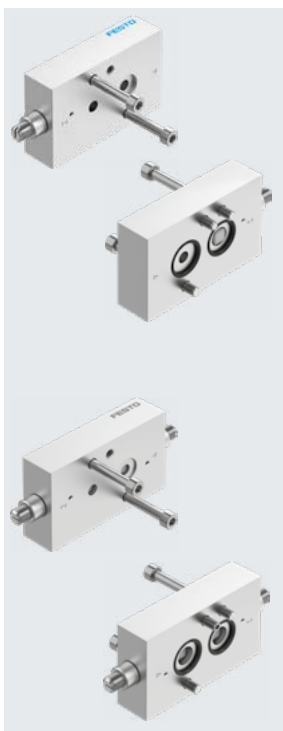
1) Korrosionsbeständigkeitsklasse KBK 2 nach Festo Norm FN 940070
 Mäßige Korrosionsbeanspruchung. Innenraumanwendung bei der Kondensation auftreten darf. Außenliegende sichtbare Teile mit vorrangig dekorativer Anforderung an die Oberfläche, die in direktem Kontakt zur umgebenden industriellen Atmosphäre stehen.

Zubehör

Drosselplatte

Einbaulage: beliebig
 Befestigungsart: mit Durchgangsbohrung
 Betriebsdruck: 1,5 ... 10 bar
 Betriebsmedium: Druckluft
 nach ISO 8573-1:2010 [7:-:-]
 Temperatur Umgebung/ Medium / Lager: -20 ... +60 °C
 Gewicht:
 VABF ... P1: 215,5 g
 VABF ... P2: 229 g

Werkstoff Platte:
 Aluminium-Knetlegierung
 Werkstoff Hinweis:
 Enthält PWIS-Substanzen
 (nicht getestet), RoHS konform



Abmessungen [mm] und Bestellangaben

B1	B2	B3	D2	H1	H2	H3	H4	L1		L2	L3	L4	L5	L6		KBK ¹⁾	Teile-Nr.	Typ
								min.	max.					min.	max.			
20	31,2	6,8	M5	47,4	16	16	7,7	86,5	92,5	77	28	24	12	-	-	2	8098885	VABF-B14-F1B1P1-FF14
								99	110	80				49,5	55,5			

1) Korrosionsbeständigkeitsklasse KBK 2 nach Festo Norm FN 940070

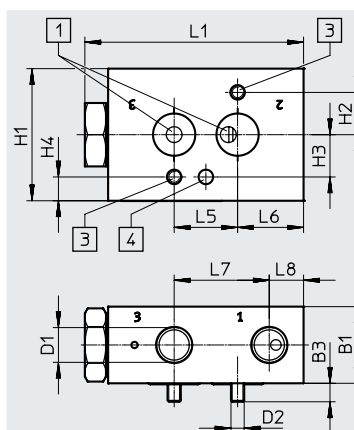
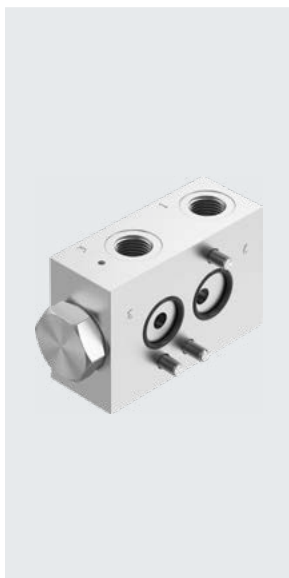
Mäßige Korrosionsbeanspruchung. Innenraumanwendung bei der Kondensation auftreten darf. Außenliegende sichtbare Teile mit vorrangig dekorativer Anforderung an die Oberfläche, die in direktem Kontakt zur umgebenden industrieeüblichen Atmosphäre stehen.

Zubehör

Entlüftungsplatte

Einbaulage: beliebig
 Befestigungsart: mit Durchgangsbohrung
 Betriebsdruck: 1,5 ... 10 bar
 Betriebsmedium:
 Druckluft nach
 ISO 8573-1:2010 [7:0:0]
 Temperatur Umgebung/ Medium/ Lager: -20 ... +60 °C
 Gewicht: 280,5 g

Werkstoff Platte:
 Aluminium-Knetlegierung
 Werkstoff Hinweis:
 Enthält PWIS-Substanzen
 (nicht getestet), RoHS konform



- [1] „NAMUR“ Anschlussbild 1/4
 [3] Bohrung für Gewinde
 [4] Bohrung 5,5 mm \varnothing für Gewindestift nach DIN 913-M5x10-45H)

Abmessungen [mm] und Bestellangaben

B1	B3	D1	D2	H1	H2	H3	H4	L1	L5	L6	L7	L8	KBK ¹⁾	Teile-Nr.	Typ
29	7	G1/4	M5	50	16	16	9	82,8	24	25	36	13	2	8099350	VABF-B14-M3-G14
		1/4 NPT											2	8099627	VABF-B14-M3-N14

1) Korrosionsbeständigkeitsklasse KBK 2 nach Festo Norm FN 940070

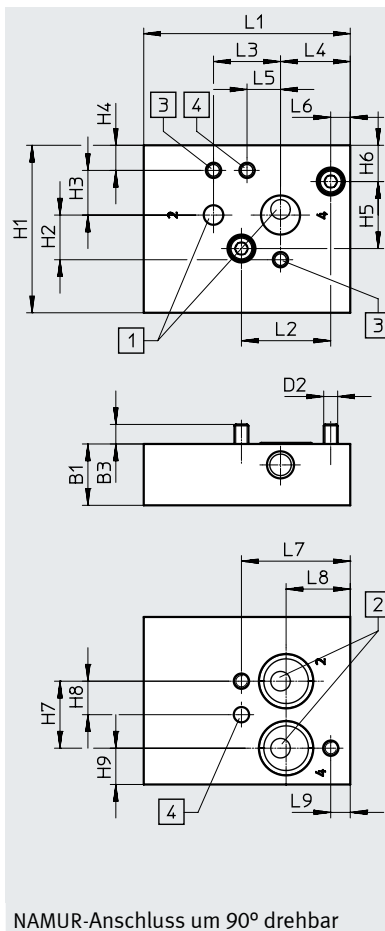
Mäßige Korrosionsbeanspruchung. Innenraumanwendung bei der Kondensation auftreten darf. Außenliegende sichtbare Teile mit vorrangig dekorativer Anforderung an die Oberfläche, die in direktem Kontakt zur umgebenden industriellen Atmosphäre stehen.

Zubehör

Montageplatte

Einbaulage: beliebig
 Befestigungsart: mit Durchgangsbohrung
 Betriebsdruck: 1,5 ... 10 bar
 Betriebsmedium:
 Druckluft nach
 ISO 8573-1:2010 [7:0:0]
 Temperatur Umgebung/ Medium/ Lager: -20 ... +60 °C
 Gewicht: 255,5 g

Werkstoff Platte:
 Aluminium-Knetlegierung
 Werkstoff Hinweis:
 Enthält PWIS-Substanzen (nicht getestet), RoHS konform
 Einsatzzweck: Die Montageplatte ermöglicht es den NAMUR-Anschluss bei begrenztem Bauraum um 90° zu drehen.
 Zusatznutzen:
 Mit der Montageplatte kann ein 1/4" NAMUR-Ventil auf einen 1/2" Antrieb montiert werden.



- [1] „NAMUR“ Anschlussbild 1/4
- [2] „NAMUR“ Anschlussbild 1/4
- [3] Bohrung für M5-Gewinde
- [4] Bohrung 5,5 mm ø für Gewindestift nach DIN 913-M5x10-45H

NAMUR-Anschluss um 90° drehbar

Abmessungen [mm] und Bestellangaben

B1	B3	D2	H1	H2	H3	H4	H5	H6	H7	H8	Teile-Nr.	Typ
22	7	M5	60	16	16	9	24	13	24	12	8098888	VABS-B14-90-FF14

H9	L1	L2	L3	L4	L5	L6	L7	L8	L9	KBK ¹⁾	Teile-Nr.	Typ
13	74	32	24	25	12	7	39	23	7	2	8098888	VABS-B14-90-FF14

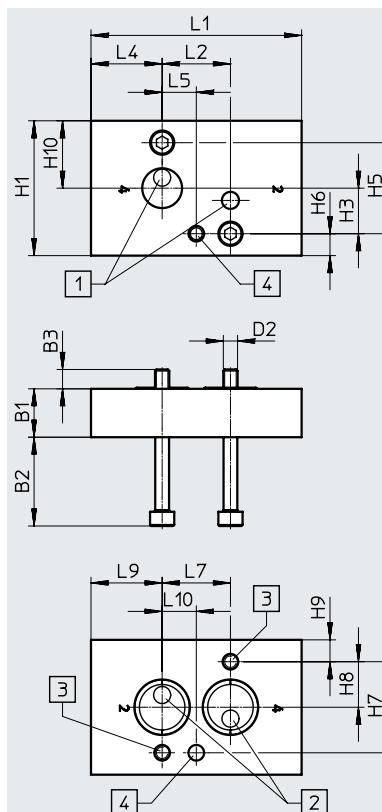
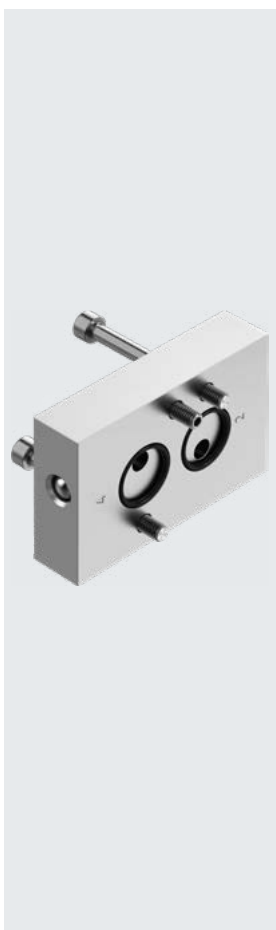
1) Korrosionsbeständigkeitsklasse KBK 2 nach Festo Norm FN 940070
 Mäßige Korrosionsbeanspruchung. Innenraumanwendung bei der Kondensation auftreten darf. Außenliegende sichtbare Teile mit vorrangig dekorativer Anforderung an die Oberfläche, die in direktem Kontakt zur umgebenden industrieeüblichen Atmosphäre stehen.

Zubehör

Montageplatte

Einbaulage: beliebig
 Befestigungsart: mit Durchgangsbohrung
 Betriebsdruck: 1,5 ... 10 bar
 Betriebsmedium:
 Druckluft nach
 ISO 8573-1:2010 [7:0:0]
 Temperatur Umgebung/ Medium/ Lager: -20 ... +60 °C
 Gewicht: 255,5 g

Werkstoff Platte:
 Aluminium-Knetlegierung
 Werkstoff Hinweis:
 Enthält PWIS-Substanzen
 (nicht getestet), RoHS konform
 Einsatzzweck: Die Montageplatte ermöglicht es den NAMUR-Anschluss bei begrenztem Bauraum um 180° zu drehen.
 Zusatznutzen:
 Mit der Montageplatte kann ein 1/4" NAMUR-Ventil auf einen 1/2" Antrieb montiert werden.



- [1] „NAMUR“ Anschlussbild 1/4
 [2] „NAMUR“ Anschlussbild 1/4
 [3] Bohrung für M5-Gewinde
 [4] Bohrung 5,5 mm \varnothing für Gewindestift nach DIN 913-M5x10-45H

NAMUR-Anschluss um 180° drehbar

Abmessungen [mm] und Bestellangaben

B1	B2	B3	D2	H1	H3	H5	H6	H7	H8	H9	H10	L1	L2	L4	L5	L7	L9	L10	KBK ¹⁾	Teile-Nr.	Typ
17	31,2	6,8	M5	47,4	16	32	7,7	32	16	7,7	23,7	74	24	25	12	24	25	12	2	8099347	VABS-B14-180-FF14

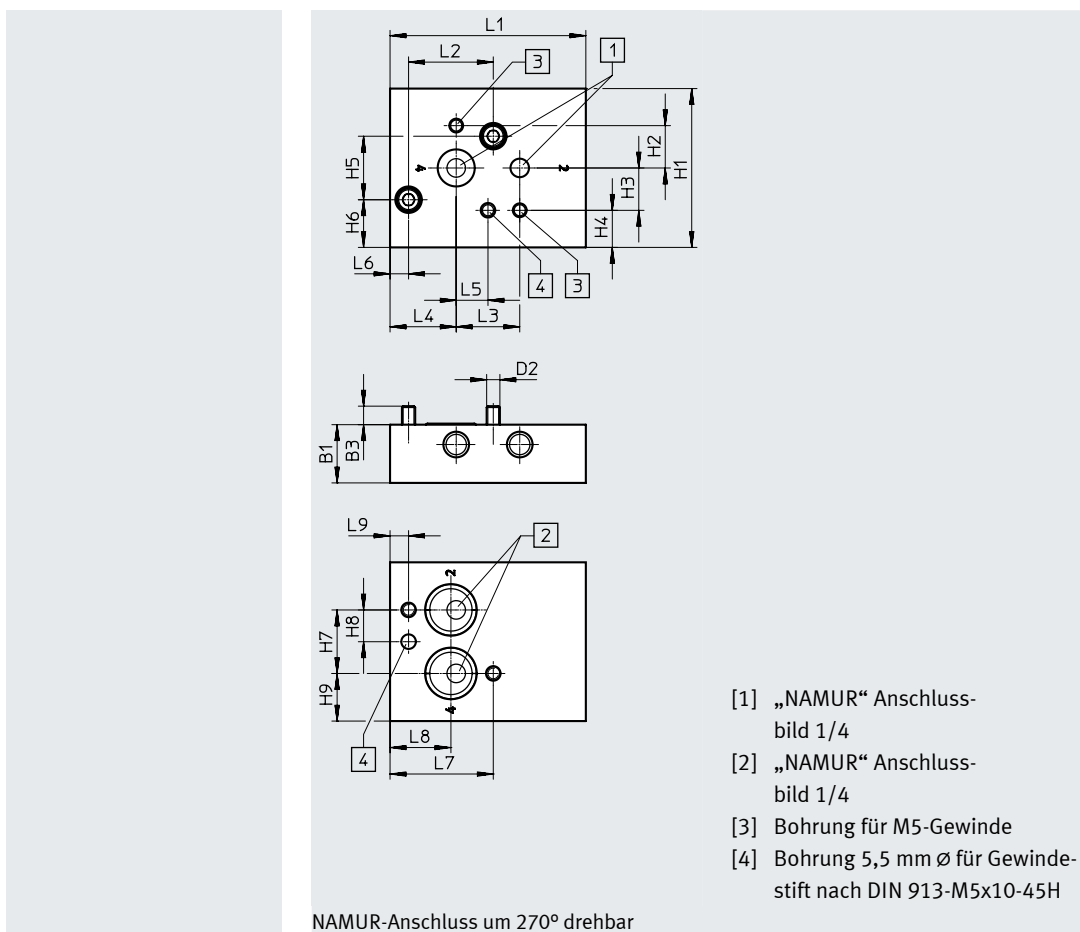
1) Korrosionsbeständigkeitsklasse KBK 2 nach Festo Norm FN 940070
 Mäßige Korrosionsbeanspruchung. Innenraumanwendung bei der Kondensation auftreten darf. Außenliegende sichtbare Teile mit vorrangig dekorativer Anforderung an die Oberfläche, die in direktem Kontakt zur umgebenden industrietypischen Atmosphäre stehen.

Zubehör

Montageplatte

Einbaulage: beliebig
 Befestigungsart: mit Durchgangsbohrung
 Betriebsdruck: 1,5 ... 10 bar
 Betriebsmedium:
 Druckluft nach
 ISO 8573-1:2010 [7:0:0]
 Temperatur Umgebung/ Medium/ Lager: -20 ... +60 °C
 Gewicht: 255,5 g

Werkstoff Platte:
 Aluminium-Knetlegierung
 Werkstoff Hinweis:
 Enthält PWIS-Substanzen
 (nicht getestet), RoHS konform
 Einsatzzweck: Die Montageplatte ermöglicht es den NAMUR-Anschluss bei begrenztem Bauraum um 270° zu drehen.
 Zusatznutzen:
 Mit der Montageplatte kann ein 1/4" NAMUR-Ventil auf einen 1/2" Antrieb montiert werden.



Abmessungen [mm] und Bestellangaben												Teile-Nr.	Typ
B1	B3	D2	H1	H2	H3	H4	H5	H6	H7	H8		8098891	VABS-B14-270-FF14

H9	L1	L2	L3	L4	L5	L6	L7	L8	L9	KBK ¹⁾	Teile-Nr.	Typ
18	74	32	24	25	12	7	39	23	7	2	8098891	VABS-B14-270-FF14

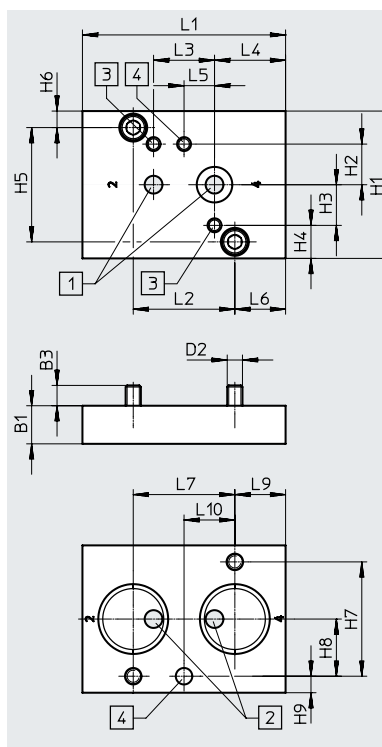
1) Korrosionsbeständigkeitsklasse KBK 2 nach Festo Norm FN 940070
 Mäßige Korrosionsbeanspruchung. Innenraumanwendung bei der Kondensation auftreten darf. Außenliegende sichtbare Teile mit vorrangig dekorativer Anforderung an die Oberfläche, die in direktem Kontakt zur umgebenden industrieeüblichen Atmosphäre stehen.

Zubehör

Montageplatte

Einbaulage: beliebig
 Befestigungsart: mit Durchgangsbohrung
 Betriebsdruck: 1,5 ... 10 bar
 Betriebsmedium:
 Druckluft nach
 ISO 8573-1:2010 [7:0:0]
 Temperatur Umgebung/ Medium/ Lager: -20 ... +60 °C
 Gewicht: 188 g

Werkstoff Platte:
 Aluminium-Knetlegierung
 Werkstoff Hinweis:
 Enthält PWIS-Substanzen
 (nicht getestet), RoHS konform
 Einsatzzweck:
 Montageplatte mit NAMUR-Anschluss 1/2 und 1/4



- [1] „NAMUR“ Anschlussbild 1/4
- [2] „NAMUR“ Anschlussbild 1/2
- [3] Bohrung für M5-Gewinde
- [4] Bohrung 6,5 mm \varnothing für Gewindestift nach DIN 913-M6x10-45H

Abmessungen [mm] und Bestellangaben

B1	B3	D2	H1	H2	H3	H4	H5	H6	H7	H8	Teile-Nr.	Typ
15	8	M6	58	16	16	13	45	6,5	45	22,5	8098889	VABA-B14-FL12-FL14

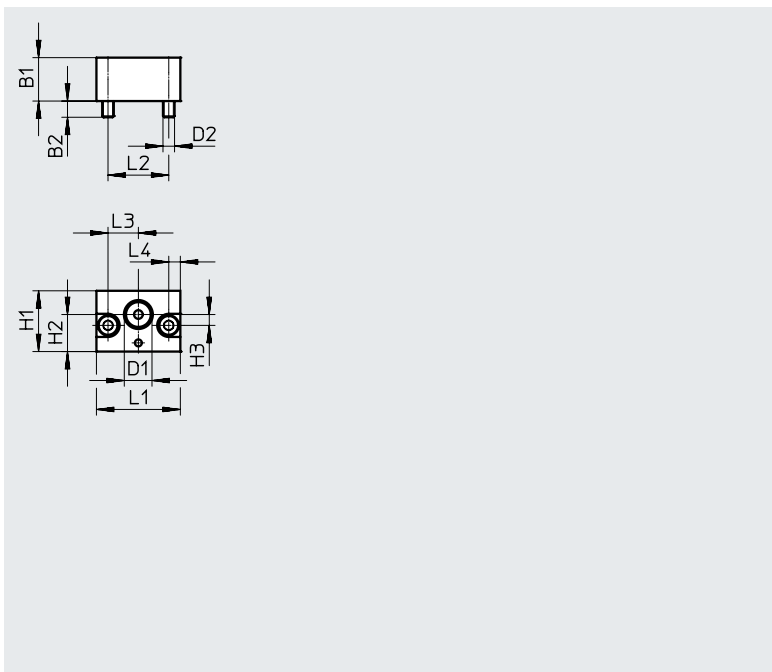
H9	L1	L2	L3	L4	L5	L6	L7	L9	L10	KBK ¹⁾	Teile-Nr.	Typ
6,5	80	40	24	28	12	20	40	20	20	2	8098889	VABA-B14-FL12-FL14

- 1) Korrosionsbeständigkeitsklasse KBK 2 nach Festo Norm FN 940070
 Mäßige Korrosionsbeanspruchung. Innenraumanwendung bei der Kondensation auftreten darf. Außenliegende sichtbare Teile mit vorrangig dekorativer Anforderung an die Oberfläche, die in direktem Kontakt zur umgebenden industriellen Atmosphäre stehen.

Zubehör

Verbinder

Einbaulage: beliebig
 Befestigungsart: mit Durchgangsbohrung
 Betriebsdruck: 1,5 ... 10 bar
 Betriebsmedium:
 Druckluft nach
 ISO 8573-1:2010 [7:0:0]
 Temperatur Umgebung/ Medium/ Lager: -20 ... +60 °C
 Gewicht: 26 g



Werkstoff Platte:
 Aluminium-Knetlegierung
 Werkstoff Hinweis:
 Enthält PWIS-Substanzen
 (nicht getestet), RoHS konform
 Einsatzzweck: Verbinder für
 pneumatische Steuerung
 (CNOMO-Anschluss).

Abmessungen [mm] und Bestellangaben

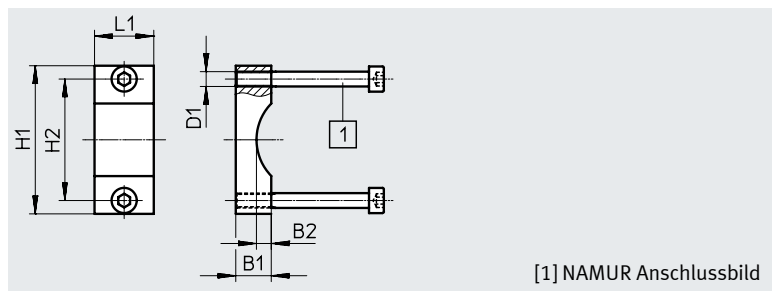
B1	B2	D1	D2	H1	H2	H3	L1	L2	L3	L4	KBK ¹⁾	Teile-Nr.	Typ
15	5,6	G1/8	M4	21	12,8	~3,8	29	21	10,5	4	2	8099850	VABD-B14-P1-G18
											2	8099629	VABD-B14-P1-N18

1) Korrosionsbeständigkeitsklasse KBK 2 nach Festo Norm FN 940070

Mäßige Korrosionsbeanspruchung. Innenraumanwendung bei der Kondensation auftreten darf. Außenliegende sichtbare Teile mit vorrangig dekorativer Anforderung an die Oberfläche, die in direktem Kontakt zur umgebenden industrietypischen Atmosphäre stehen.

Befestigungswinkel

Werkstoff: Winkel
 Aluminium-Knetlegierung
 LABS-haltige Stoffe enthalten, RoHS konform



[1] NAMUR Anschlussbild

Abmessungen [mm] und Bestellangaben

B1	B2	B3	D1	H1	H2	L1	KBK ¹⁾	Teile-Nr.	Typ
4 5/65	12	5	M5	50	41	20	3	563403	VAME-S7-Y

1) Korrosionsbeständigkeitsklasse KBK 3 nach Festo Norm FN 940070

Starke Korrosionsbeanspruchung. Freibewitterung unter gemäßigten korrosiven Bedingungen. Außenliegende sichtbare Teile im direkten Kontakt zur umgebenden industrietypischen Atmosphäre mit vorrangig funktioneller Anforderung an die Oberfläche.

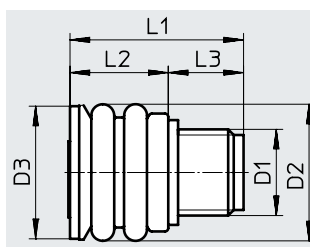
Zubehör

Entlüftungsschutz

Werkstoff:

EPDM, PA

LABS-haltige Stoffe enthalten, RoHS konform



Abmessungen [mm] und Bestellangaben

D1	D2	D3	L1	L2	L3	KBK ¹⁾	Teile-Nr.	Typ
G1/4, 1/4 NPT	21	20,5	26,5	15	11,5	3	563400	VABD-D3-SN-G14

1) Korrosionsbeständigkeitsklasse KBK 3 nach Festo Norm FN 940070

Starke Korrosionsbeanspruchung. Freibewitterung unter gemäßigten korrosiven Bedingungen. Außenliegende sichtbare Teile im direkten Kontakt zur umgebenden industriellen Atmosphäre mit vorrangig funktioneller Anforderung an die Oberfläche.

Bestellangaben Magnetspule

Spulenkennwerte		Teile-Nr.	Typ
Elektrisches Anschlussbild nach Industriestandard Form B			
		Datenblätter → Internet: vacf	
	12 V DC; 3,4 W	8030801	VACF-B-B2-5
	24 V DC; 3,3 W	8030802	VACF-B-B2-1
	48 V DC; 3,4 W	8030803	VACF-B-B2-7
	24 V AC; 5 0/60 Hz, Anzugsleistung 3,9 VA, Halteleistung 2,6 VA	8030804	VACF-B-B2-1A
	48 V AC; 5 0/60 Hz, Anzugsleistung 3,9 VA, Halteleistung 2,7 VA	8030805	VACF-B-B2-7A
	11 0/120 V AC; 5 0/60 Hz, Anzugsleistung 4,4 VA, Halteleistung 3,3 VA	8030806	VACF-B-B2-16B
	23 0/240 V AC; 5 0/60 Hz, Anzugsleistung 5,8 VA, Halteleistung 4,6 VA	8030808	VACF-B-B2-3W
Elektrisches Anschlussbild nach DIN EN 175301-803 Form A			
	12 V DC; 2,8 W	8030821	VACF-A-A1-5
	24 V DC; 2,6 W	★ 8030822	VACF-A-A1-1
	48 V DC; 2,8 W	8030823	VACF-A-A1-7
	24 V AC; 5 0/60 Hz, Anzugsleistung 2,5 VA, Halteleistung 1,7 VA	8030824	VACF-A-A1-1A
	48 V AC; 5 0/60 Hz, Anzugsleistung 2,5 VA, Halteleistung 1,7 VA	8030825	VACF-A-A1-7A
	11 0/120 V AC; 5 0/60 Hz, Anzugsleistung 2,7 VA, Halteleistung 1,9 VA	8030826	VACF-A-A1-16B
	23 0/240 V AC; 5 0/60 Hz, Anzugsleistung 3,9 VA, Halteleistung 2,8 VA	8030828	VACF-A-A1-3W

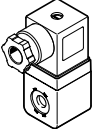
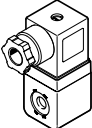
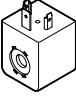
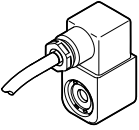
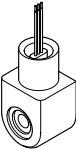
Festo Kernprogramm

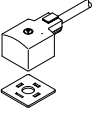
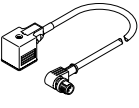


In der Regel versandbereit in 24 h ab Werk

In der Regel versandbereit in 5 Tagen ab Werk

Zubehör

Bestellangaben Magnetspule		Spulenkennwerte	Teile-Nr.	Typ
Zündschutzart eigensicher EX-IA				
	28V		8029139	VACN-N-A1-1-EX-4-A
Datenblätter → Internet: vacn				
Zündschutzart nicht funkend EX-NA				
	24 V DC; 2,1 W		8029136	VACN-N-A1-1-EX2-N
	110 V AC; 50 Hz, Anzugsleistung 6,9 VA, Halteleistung 4,1 VA		8029137	VACN-N-A1-16B-EX2-N
	110 V AC; 60 Hz, Anzugsleistung 5,4 VA, Halteleistung 3,2 VA			
	230 V AC; 50 Hz, Anzugsleistung 6,9 VA, Halteleistung 4,1 VA		8029138	VACN-N-A1-3A-EX2-N
	230 V AC; 60 Hz, Anzugsleistung 5,4 VA, Halteleistung 3,3 VA			
Schutzart IP65 mit Dose				
	24 V DC; 0,7 W		★ 8029144	VACN-N-A1-1
	110 V AC; 50 Hz, Anzugsleistung 5,2 VA, Halteleistung 3,1 VA		8029134	VACN-N-A1-16B
	110 V AC; 60 Hz, Anzugsleistung 4,2 VA, Halteleistung 2,5 VA			
	230 V AC; 50 Hz, Anzugsleistung 6,2 VA, Halteleistung 3,7 VA		8029135	VACN-N-A1-3A
	230 V AC; 60 Hz, Anzugsleistung 4,9 VA, Halteleistung 2,9 VA			
Zündschutzart vergussgekapselt EX-ME				
	230 V AC; 50/60 Hz, Leistung 2,1 VA		8029141	VACN-N-K1-3A-EX4-M
	110 V AC; 50/60 Hz, Leistung 2,4 VA		8029142	VACN-N-K1-16B-EX4-M
	24 V DC; 2,6 W		8029143	VACN-N-K1-1-EX4-M
Zündschutzart vergussgekapselt AEX-M, Class 1 Div1 nach NEC 500				
	230 V AC; 50 Hz, Anzugsleistung 11,5 VA, Halteleistung 8,0 VA		8029140	VACN-N-K11-3A-0,5-U4-M
	120 V AC; 60 Hz, Anzugsleistung 10,0 VA, Halteleistung 6,8 VA		8029145	VACN-N-K11-16B-0,5-U4-M
	24 V DC; 4,6 W		8029146	VACN-N-K11-1-0,5-U4-M

Bestellangaben							
	Beschreibung	Nennbetriebsspannung [V]	Kabellänge [m]	Teile-Nr.	Typ		
Verbindungsleitung							
Datenblätter → Internet: kmc							
	für Ventile mit D- und N1 Magnetspulen	24 DC	• Signalzustandsanzeige	2,5	30931	KMC-1-24 DC-2,5-LED	
					5	30933	KMC-1-24 DC-5-LED
		für Ventile mit F-Magnetspulen	230 AC	–	2,5	30932	KMC-1-230 AC-2,5
						5	30934
		24 DC	• Signalzustandsanzeige	2,5	30935	KMF-1-24DC-2,5-LED	
Verbindungsleitung							
Datenblätter → Internet: nebv							
	für Ventile mit D- und N1 Magnetspulen. Dose gewinkelt, Anschlussbild Form A, EN 175301-803	230 AC/DC	–	0,6	3579466	NEBV-A1W3-K-0,6-N-LE3	
			–	0,3	3579461	NEBV-A1W3-K-0,3-N-M12W3	
		24 AC/DC	• Signalzustandsanzeige	0,6	3579462	NEBV-A1W3-K-0,6-N-M12W3	
				• Schutzbeschaltung	0,3	3679771	NEBV-A1W3-P-0,3-N-M12W3
				0,6	3679772	NEBV-A1W3-P-0,6-N-M12W3	
				0,6	3679776	NEBV-A1W3-P-K-0,6-LE3	


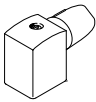







Festo Kernprogramm



In der Regel versandbereit in 24 h ab Werk

In der Regel versandbereit in 5 Tagen ab Werk

Zubehör

Bestellangaben	Beschreibung	Teile-Nr.	Typ
Steckdose		Datenblätter → Internet: mssd	
	3-polig, Dose gewinkelt, viereckige Bauform Anschlussbild Form B nach Industriestandard 11 mm	539710	MSSD-F-M16
	3-polig, Dose gewinkelt, viereckige Bauform Anschlussbild Form A nach DIN EN 175301-803 Form-A	539709	MSSD-C-M16
	3-polig, Dose IP67 nach IEC 60529 Form B	192746	MSSD-F-S-M16
	4-polig, Dose IP67 nach IEC 60529 Form A	192748	MSSD-C-S-M16
	3-polig, Dose gewinkelt, viereckige Bauform IP65 nach DIN EN 175301-803 Form-A	34583	MSSD-C
Steckverschraubungen QS		Datenblätter → Internet: qs	
	G Außengewinde mit Innensechskant	186108	QS-G1/4-6-I
		186110	QS-G1/4-8-I
		186112	QS-G1/4-10-I
	NPT Außengewinde mit Innensechskant	572320	QB-1/4-1/4-I-U
		572321	QB-1/4-5/16-I-U
	572322	QB-1/4-3/8-I-U	
Schalldämpfer U		Datenblätter → Internet: u	
	G Außengewinde Ausführung Polymer	534223	U-1/4-20
		2316	U-1/4
	G Außengewinde Ausführung Druckguss	6842	U-1/4-B
	NPT Außengewinde Ausführung Druckguss	12639	U-1/4-B-NPT
Leuchtdichtung		Datenblätter → Internet: mc-ld	
	für F-Magnetspulen	19143	MF-LD-12-24 DC
		19144	MF-LD-230 AC
	für Ventile mit D- und N1 Magnetspulen	19145	MC-LD-12-24 DC
		19146	MC-LD-230 AC
Abdeckkappe			
	für Ventile	8028240	VAMC-B10-20-CH2
Schraubensatz			
	für Verbinder als auch für die 180° drehbare Montageplatte verwendbar Gewicht pro Schraube: 12 g, Material: Hochlegierter Stahl, Größe: M5	8105115	VAME-B14-S-M5