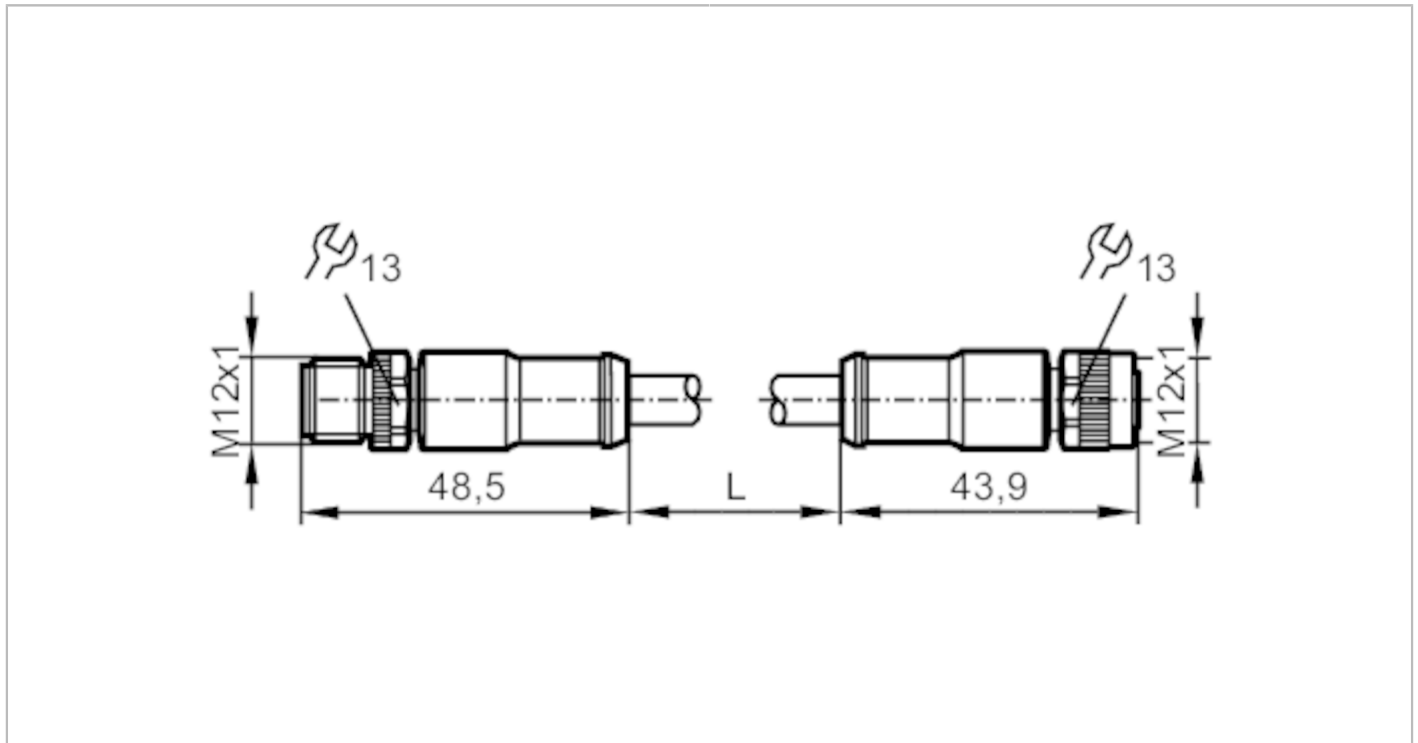


E11592



Verbindungskabel

VDOGH050ZDA0001C05STGH050ZDS



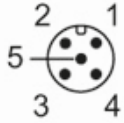
Einsatzbereich		
Besondere Eigenschaft	halogenfrei; Vergoldete Kontakte; Abgeschirmte Leitung; Schleppketteneignung	
Applikation	CAN-Bus	
Elektrische Daten		
Betriebsspannung [V]	< 30 AC / < 36 DC	
Strombelastbarkeit gesamt [A]	4	
Umgebungsbedingungen		
Umgebungstemperatur [°C]	-25...80	
Schutzart	IP 68	
Mechanische Daten		
Gewicht [g]	100,7	
Abmessungen [mm]	14,5 x 14,5 x 48,5	
Werkstoffe	PUR	
Werkstoff Überwurfmutter	Zinkdruckguss, vernickelt / Zinkdruckguss, vernickelt	
Schleppketteneignung	ja	
Schleppketteneignung	Biegeradius bei flexiblem Einsatz	min. 10 x Kabeldurchmesser max. 3,3 m/s bei 5 m horizontaler Verfahrlänge und max. Beschleunigung von 5 m/s ²
	Verfahrgeschwindigkeit	> 1 Mio.
	Biegezyklen	
Bemerkungen		
Verpackungseinheit	1 Stück	
Elektrischer Anschluss - Stecker		
Steckverbindung: 1 x M12, gerade; Griffkörper: PUR; Arretierung: Zinkdruckguss, vernickelt; Kontakte: vergoldet; Anzugsdrehmoment: 0,5 Nm		

E11592



Verbindungskabel

VDOGH050ZDA0001C05STGH050ZDS

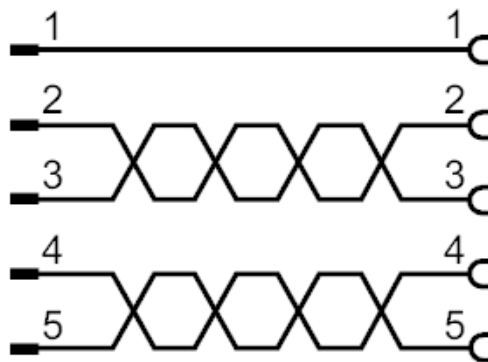


Elektrischer Anschluss

Kabel: 1 m, PUR, halogenfrei, violett, Ø 6,8 mm, abgeschirmt; verdrillt; 2 (RD) / 3 (BK): 2 x 0,25 mm² (19 x Ø 0,13 mm) / verdrillt + 4 (WH) / 5 (BU): 2 x 0,34 mm² (19 x Ø 0,16 mm) / verdrillt

Kabel: 1 m, PUR, halogenfrei, violett, Ø 6,8 mm, abgeschirmt; Abschirmung; 1: 1 x 0,34 mm² (19 x Ø 0,16 mm)

Anschluss



Adernfarben :

BK =	schwarz
BU =	blau
RD =	rot
WH =	weiß
screen =	Schirm

Elektrischer Anschluss - Buchse

Steckverbindung: 1 x M12, gerade; Griffkörper: PUR; Arretierung: Zinkdruckguss, vernickelt; Kontakte: vergoldet;
Anzugsdrehmoment: 0,5 Nm

