

AUFLAGEBOCK, ZUR MONTAGE AUF HUTSCHIENE,
FUER 10X3 MM SAMMELSCHIENEN, ABSTAND
65MM



Ausführung

Produkt-Markename

ALPHA

Zubehör

Zubehör

Aufl-bock, f. 10x3mm SS, 65mm Abst.

allgemeine Produktzulassung

Konformitätserklärung



GOST



EG-Konf.

Weitere Informationen

Information- and Downloadcenter (Kataloge, Broschüren,...)

<http://www.siemens.de/lowvoltage/kataloge>

Industry Mall (Online-Bestellsystem)

<https://eb.automation.siemens.com/mall/de/WW/Catalog/Product/8WH91400CA00>

Service&Support (Handbücher, Betriebsanleitungen, Zertifikate, Kennlinien, FAQs,...)

<http://support.automation.siemens.com/WW/view/de/8WH91400CA00/all>

Bilddatenbank (Produktfotos, 2D-Maßzeichnungen, 3D-Modelle, Geräteschaltpläne, ...)

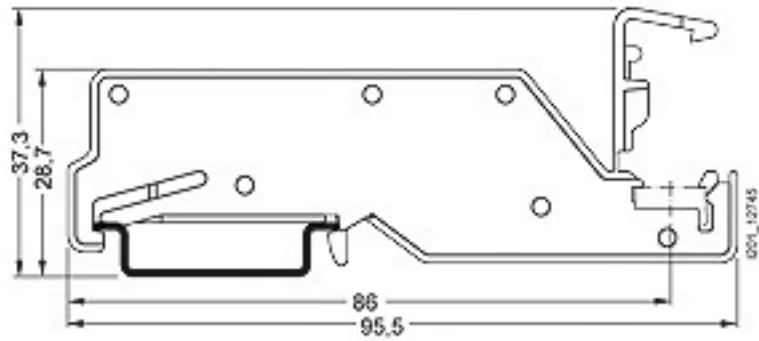
http://www.automation.siemens.com/bilddb/cax_de.aspx?mfb=8WH91400CA00

CAX-Online-Generator

<http://www.siemens.com/cax>

Ausschreibungstexte (Leistungsverzeichnisse)

<http://ausschreibungstexte.siemens.com/tiplv>



letzte Änderung:

11.03.2015