

# 1D-/2D-Codescanner

## C5KC004

Bestellnummer



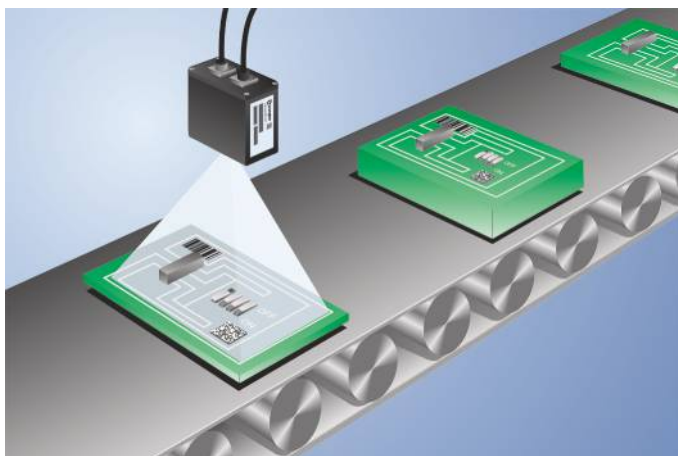
- Auto-Button-Funktion
- Integrierte Coderekonstruktion
- Integrierte LED-Beleuchtung
- WebLink

Diese 2D-Codescanner eignen sich zum omnidirektionalen Scannen von 1D- und 2D-Codes. Folgende Code-Arten sind lesbar:

1D-Codes: Code39, Code93, Code128, UPC/EAN, BC412, Interleaved 2 of 5, Codabar, Postal Codes, Pharmacode

2D-Codes: DataMatrix ECC 0...200, PDF417, Micro PDF417, QR-Code, Micro QR-Code, Aztec Code, GS1 Databar, DotCode

Weitere Code-Arten auf Anfrage.



### Technische Daten

#### Optische Daten

Barcodedichte	High Density
Auflösung	752 × 480 Pixel
Lichtart	Rotlicht
Wellenlänge	617 nm
Lebensdauer (Tu = +25 °C)	50000 h

#### Elektrische Daten

Versorgungsspannung	5 V DC
Stromaufnahme (U <sub>b</sub> = 24 V)	600 mA
Scanrate	60 scans/s
Temperaturbereich	0...40 °C
Schaltausgang	TTL
Anzahl Schaltausgänge	3
Schaltstrom Schaltausgang	< 100 mA
Verpolungssicher	ja
Schnittstelle	USB/RS-232
Triggereingang	Optokoppler
Signaleingang	Optokoppler
Anzahl Signaleingänge	3

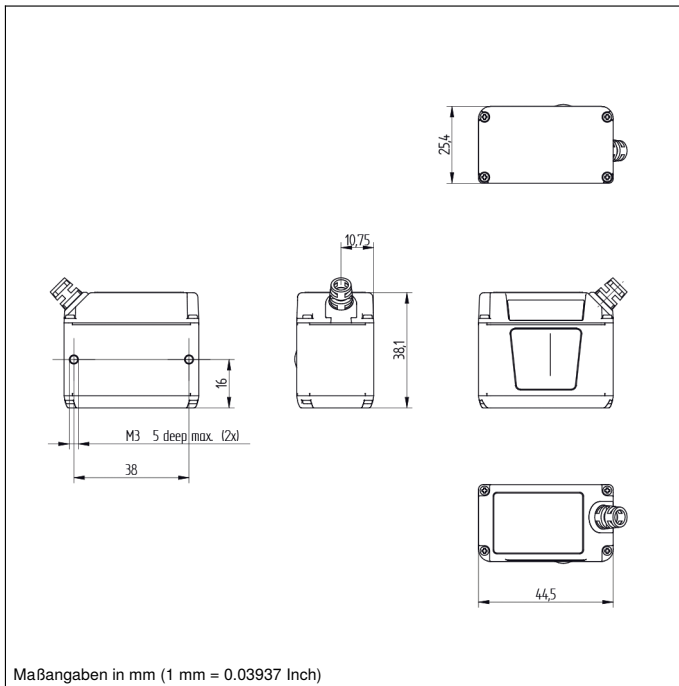
#### Mechanische Daten

Gehäusematerial	Aluminium
Gewicht	108 g
Schutzart	IP54
Anschlussart	SubD 15-polig

Anschlussstaben-Nr.	<b>58</b>
Bedienfeld-Nr.	<b>A24</b>
Passende Anschluss technik-Nr.	<b>74</b>
Passende Befestigungstechnik-Nr.	<b>430</b>

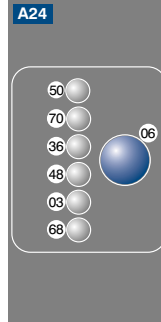
### Ergänzende Produkte

Anschlussbox AB-0003-1
Diffusorscheibe ZNNG030
Ersatzscheibe ZNNG029
Polarisationsfilter ZNNG031
Schnittstellenkabel ZDNV007
Schutzgehäuse ZSV-0x-01
Software
Umlenkspiegel ZNNG028



Maßangaben in mm (1 mm = 0.03937 Inch)

## Bedienfeld



- 03 = Fehleranzeige
- 06 = Teach-in-Taste
- 36 = Modeanzeige
- 48 = Netzwerk Status
- 50 = Code erkannt
- 68 = Versorgungsspannungsanzeige
- 70 = Run/Trigger

Objekt Abstand	Max. Sichtfeld	Min. Auflösung	Leseabstand	
			1D	2D
50	33,5 × 21,5 mm			
64	42,0 × 26,5 mm	0,084 mm	45...64 mm	—
81	52,5 × 33,0 mm	0,127 mm	45...102 mm	45...52 mm
102	65,0 × 41,0 mm	0,190 mm	45...156 mm	45...82 mm
133	84,5 × 53,5 mm	0,254 mm	45...210 mm	45...112 mm
190	119,5 × 75,0 mm	0,381 mm	45...300 mm	45...170 mm
300	187,0 × 117,0 mm	0,508 mm	45...300 mm	45...230 mm

