

## Nóżki pozycjonujące, forma B powierzchnia gładka szlifowana i hartowana

Opis artykułu/ilustracje produktu



### Opis

#### Materiał:

Korpus – stal do ulepszania cieplnego.

#### Wersja:

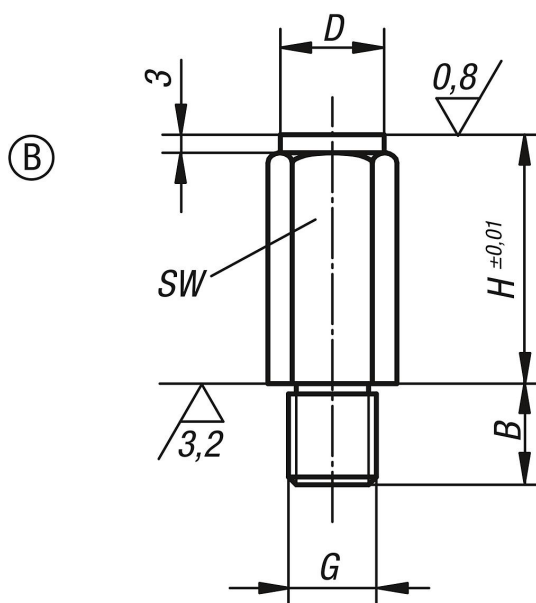
Korpus ulepszony cieplnie i oksydowany.

Powierzchnie stykowe utwardzone dyfuzyjnie.

#### Wskazówka:

Nóżki stosuje się do podpierania i mocowania przedmiotów surowych i obrobionych. Ponadto mogą służyć jako opory i dociski w przyrządach i narzędziach.

### Rysunki



### Przegląd artykułów

Nr Zamówienia	Forma	B	D	G	H	SW
K0299.206010	B	11	10	M6	10	10
K0299.206020	B	11	10	M6	20	10
K0299.208010	B	13	13	M8	10	13
K0299.208015	B	13	13	M8	15	13
K0299.208030	B	13	13	M8	30	13

## Nóżki pozycjonujące, forma B powierzchnia gładka szlifowana i hartowana

Przegląd artykułów

Nr Zamówienia	Forma	B	D	G	H	SW
K0299.210010	B	16	17	M10	10	17
K0299.210020	B	16	17	M10	20	17
K0299.210040	B	16	17	M10	40	17
K0299.212010	B	20	19	M12	10	19
K0299.212025	B	20	19	M12	25	19
K0299.212050	B	20	19	M12	50	19
K0299.216015	B	24	27	M16	15	27
K0299.216030	B	24	27	M16	30	27
K0299.216060	B	24	27	M16	60	27
K0299.220040	B	29	32	M20	40	32
K0299.220080	B	29	32	M20	80	32