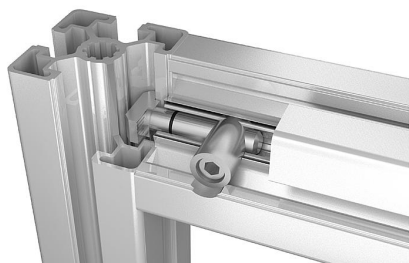


Zestawy połączeniowe centralne typ I

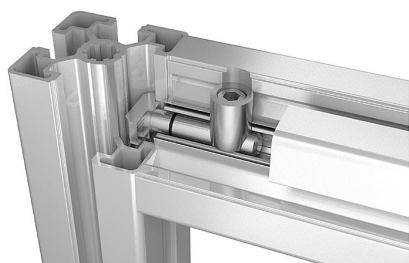
Opis artykułu/ilustracje produktu



0°



90°



Opis

Materiał:

Stal.

Wersja:

Ocynkowane.

Wskazówka:

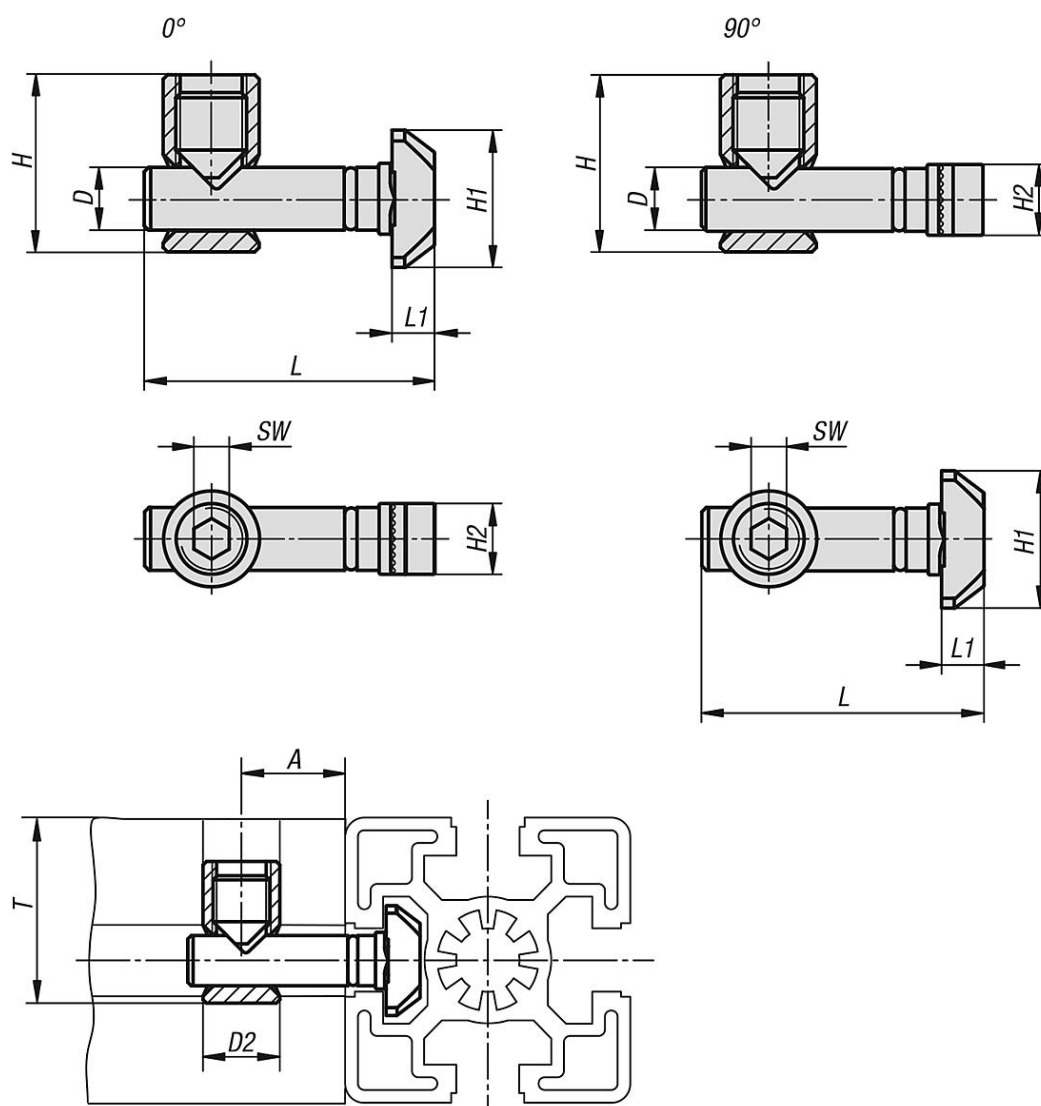
Zestawy połączeniowe przeznaczone są do łączenia dwóch profili aluminiowych pod kątem prostym. Zestawy połączeniowe pozwalają na dowolne pozycjonowanie profili. Położone względem siebie pod kątem prostym rowki profilowe pozostają wolne. Dzięki temu w rowkach profilowych można zamocować elementy płaskie bez konieczności dalszej obróbki.

Ze względu na zmniejszoną siłę zaciskową i brak zabezpieczenia przed przekręceniem te zestawy łączników należy stosować tylko w połączeniu z elementami płaskimi i konstrukcjami o niewielkim obciążeniu.

Niewielkie nakłady na obróbkę. W celu montażu należy wywiercić otwór w jednym z profili. Otwór D2 może być również wykonany w postaci otworu przelotowego.

Zestawy połączeniowe centralne typ I

Rysunki



Przegląd artykułów

Zestawy połączeniowe centralne, typ I

Nr Zamówienia	Typ	Szerokość rowka	Wersja	A	D	D2	H	H1	H2	L	L1	SW	T	T	T	T	T	
													dla profilu 30	dla profilu 40	dla profilu 45	dla profilu 50	dla profilu 60	
K1034.0800	B	8	0°	18	7,1	11	20	15,5	8	33	4,8	4	22	-	-	-	-	-
K1034.0890	B	8	90°	18	7,1	11	20	15,5	8	33	4,8	4	22	-	-	-	-	-
K1034.1000	B	10	0°	22,5	9,7	17	28	19,5	10	45,5	5,5	6	-	31	34	36	41	-
K1034.1090	B	10	90°	22,5	9,7	17	28	19,5	10	45,5	5,5	6	-	31	34	36	41	-