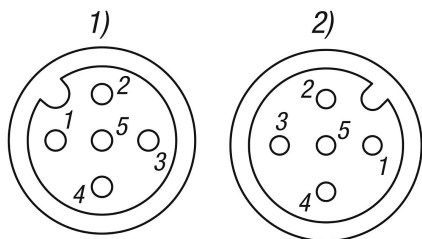


Łącznik wtykowy z przyłączem gwintowanym, forma G

Opis artykułu/ilustracje produktu



Opis

Materiał:

Obudowa z TPU.
Powłoka kabla z PUR.
Nakrętka radełkowana mosiężna.
Zestyki z brązu.

Wersja:

Nakrętka radełkowana cynowana.
Zestyki połączane.
Liczba biegunów: 5
kodowanie A.
ekranowane.

Wskazówka:

Łącznik wtykowy z przyłączem gwintowanym. Łącznik wtykowy wtopiony w kabel.
Kabel nie zawiera PCV, silikonu ani halogenów.
Odpowiedni do łańcuchów zgarniakowych.
Akcesoria do dociskaczy z czujnikiem siły K1463.

Dane techniczne:

Przekrój: 5 x 0,34 mm²
Napięcie: U maks. 60 V
Prąd: I maks. 4 A
Rezystencja izolacji: > 1G Ω
Liczba cykli: maks. 100
Stopień zanieczyszczenia: 3
Stopień ochrony: IP67

Zastosowanie:

Łączniki wtykowe z przyłączem gwintowanym i kablem pełnią funkcję przewodów przyłączeniowych dla czujników i aktorów.
Ekran kabla chroni przed zakłóceniami zewnętrznymi i zapewnia prawidłowe przenoszenie sygnału.

Zakres temperatury:

stały: -50°C do +80°C
ruchomy: -25°C do +80°C
łańcuch zgarniakowy: -25°C do +80°C

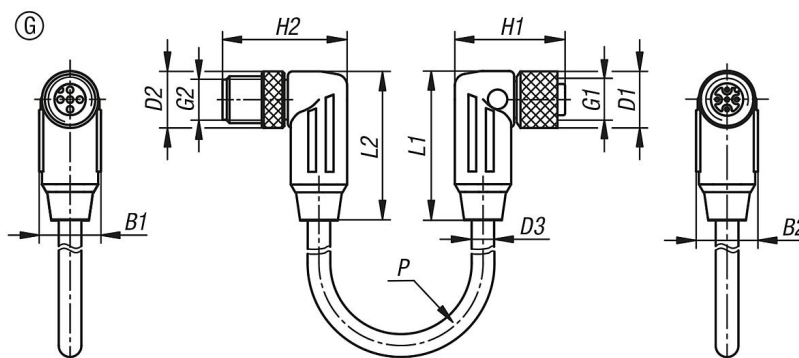
Wskazówka dotycząca planu:

1) gniazdo, 2) wtyk

1 = brązowy (BN)
2 = biały (WH)
3 = niebieski (BU)
4 = czarny (BK)
5 = szary (GY)

łącznik wtykowy z przyłączem gwintowanym, forma G

Rysunki



Przegląd artykułów

Nr Zamówienia	Forma	B1	B2	D1	D2	D3	G1	G2	H1	H2	L1	L2	P	Liczba przewodów x przekrój przewodów
K1482.1221245X1000	G	15,5	15,5	14,5	14,5	6	M12X1	M12X1	28,35	32,05	38,25	38,25	1000	5X0,34 mm ²
K1482.1221245X5000	G	15,5	15,5	14,5	14,5	6	M12X1	M12X1	28,35	32,05	38,25	38,25	5000	5X0,34 mm ²