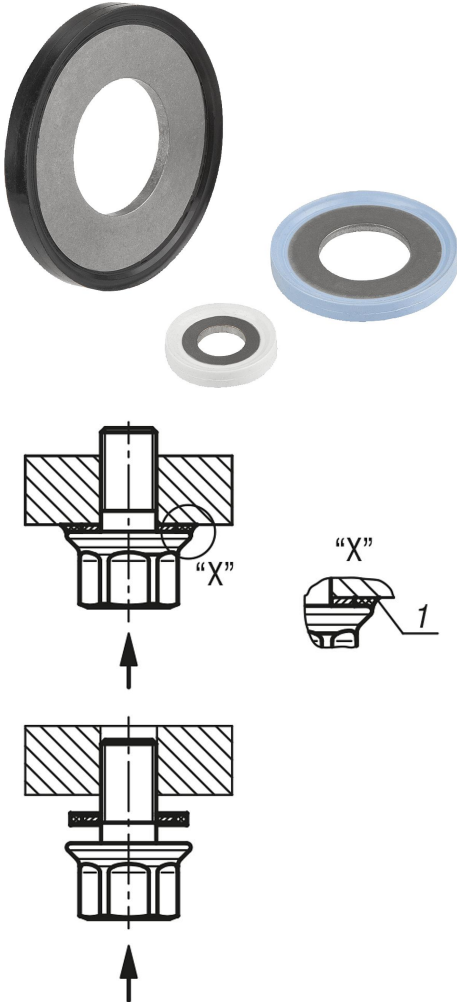


## Podkładki uszczelniające i podkładki Hygienic USIT®

### Opis artykułu/ilustracje produktu



### Opis

#### Opis produktu:

Podkładka uszczelniająca Hygienic USIT® dzięki niezawodnemu uszczelnianiu zapewnia design zgodny z wymaganiami higienicznymi nowych standardów czystości w przemyśle. Wielu producentów maszyn i instalacji do przemysłu żywnościowego i farmaceutycznego powszechnie korzysta z podkładek standardowych i pierścieni uszczelniających do wykonywania połączeń śrubowych w przestrzeni produkcyjnej i jej otoczeniu. Nie są one jednak zgodne z EHEDG, ponieważ pod łbem śruby mogą gromadzić się zarazki lub biofilm z kolonii bakteryjnych, przez co nie jest zagwarantowany zoptymalizowany higienicznie design.

Metalowa podkładka z połączonym na stałe pierścieniem uszczelniającym z 70 EPDM 291 (czarny) oraz 70 EPDM 253815 (biały) umożliwia bezpieczne uszczelnienie bez martwej przestrzeni. Do zastosowań ze szczególnie agresywnymi środkami do czyszczenia CIP/SIP, wysokich temperatur sterylizacji parowej oraz mediów procesowych zawierających tłuszcze nadają się podkładki uszczelniające Hygienic USIT® z fluorowanego materiału klasy premium Fluoroprene® XP 45. Tworzywo to ma jeszcze większy zakres temperatur zastosowania i jest odporne na media polarne i niepolarne oraz substancje aromatyczne. Dopuszczenia takie jak FDA, EU1935/2004 i USP Class VI (121°C) oraz certyfikacja EHEDG potwierdzają, że podkładka Hygienic USIT® jest najlepszym wyborem do zastosowań o dużych wymaganiach dotyczących higieny, w przemyśle spożywczym i napojów, a także farmaceutycznym.

#### Materiał:

Podkładka:  
Stal nierdzewna 1.4404.  
Pierścień uszczelniający:  
70 EPDM 291 (czarny)  
70 EPDM 253815 (biały)  
75 Fluoroprene® XP 45 (niebieski)

#### Wskazówka:

Certyfikat EHEDG zachowuje ważność tylko w przypadku połączenia ze specjalnie dopasowaną śrubą z łbem sześciokątnym K1492 lub nakrętką kołpakową K1493.

#### Uwaga:

Działanie systemów połączeń śrubowych Hygienic USIT® zostało sprawdzone w połączeniu z materiałami ze stali nierdzewnej i powszechnie używanymi środkami czyszczącymi.

Użytkownik musi sprawdzić przydatność produktu dla danego przypadku zastosowania.

#### Wyposażenie:

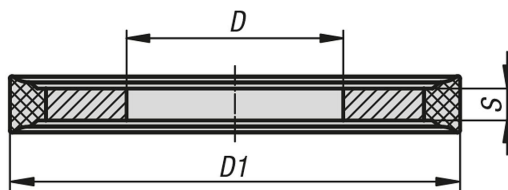
Podkładkę uszczelniającą Hygienic USIT® można stosować z wszystkimi innymi produktami linii Hygienic USIT®.

#### Wskazówka dotycząca planu:

1) Uszczelnienie bez obszaru martwego

## Podkładki uszczelniające i podkładki Hygienic USIT®

### Rysunki



### Przegląd artykułów

#### Podkładki uszczelniające i podkładki Hygienic USIT®

Nr Zamówienia	Materiał komponentów	Kolor komponentów	D	D1	S	Odpowiedni do śrub z łbem sześciokątnym	odpowiednia nakrętka
K1491.041	70 EPDM 291	czarny	4,1	9,7	1	M4	M4
K1491.051	70 EPDM 291	czarny	5,1	10,7	1	M5	M5
K1491.061	70 EPDM 291	czarny	6,1	13,1	1	M6	M6
K1491.081	70 EPDM 291	czarny	8,1	16,9	1	M8	M8
K1491.101	70 EPDM 291	czarny	10,1	21,2	1,5	M10	M10
K1491.121	70 EPDM 291	czarny	12,1	25,5	1,5	M12	M12
K1491.161	70 EPDM 291	czarny	16,1	33,9	1,5	M16	M16
K1491.042	70 EPDM 253815	biały	4,1	9,7	1	M4	M4
K1491.052	70 EPDM 253815	biały	5,1	10,7	1	M5	M5
K1491.062	70 EPDM 253815	biały	6,1	13,1	1	M6	M6
K1491.082	70 EPDM 253815	biały	8,1	16,9	1	M8	M8
K1491.102	70 EPDM 253815	biały	10,1	21,2	1,5	M10	M10
K1491.122	70 EPDM 253815	biały	12,1	25,5	1,5	M12	M12
K1491.162	70 EPDM 253815	biały	16,1	33,9	1,5	M16	M16
K1491.044	fluoroprene XP 45	niebieski	4,1	9,7	1	M4	M4
K1491.054	fluoroprene XP 45	niebieski	5,1	10,7	1	M5	M5
K1491.064	fluoroprene XP 45	niebieski	6,1	13,1	1	M6	M6
K1491.084	fluoroprene XP 45	niebieski	8,1	16,9	1	M8	M8
K1491.104	fluoroprene XP 45	niebieski	10,1	21,2	1,5	M10	M10
K1491.124	fluoroprene XP 45	niebieski	12,1	25,5	1,5	M12	M12
K1491.164	fluoroprene XP 45	niebieski	16,1	33,9	1,5	M16	M16