

Bedienungs-/Montageanleitung

Sport-Thieme System Rollenrutschbahn

Art.-Nr. 11 200 5805
11 200 5818
11 200 5821
11 201 5402
11 201 7408
11 201 7411
11 201 7424
11 262 1409

Vielen Dank, dass Sie sich für ein Sport-Thieme Produkt entschieden haben!

Damit Sie viel Freude an diesem Gerät haben und die Sicherheit gewährleistet ist, sollten Sie diese Information zunächst vollständig durchlesen, bevor Sie das Gerät in Gebrauch nehmen. Für Fragen und Wünsche stehen wir Ihnen gerne zur Verfügung.



Das System „Rollenrutschbahn/Rollenbrettbahn“ von Sport-Thieme ist für Kindergärten, Schulen und therapeutische Einrichtungen ein besonders vielseitiges und motivierendes Sport- und Turngerät, das sich hervorragend in Bewegungslandschaften integrieren lässt.

Es bietet vielfältige Kombinationsmöglichkeiten der Einzelkomponenten. Die Rutschbahnen lassen sich ein- oder zweiseitig am Podest anbringen.

Das kleine und das große Podest lassen sich mit den Rutschbahnen beliebig oft aneinanderreihen.

1. Sport-Thieme Hochpodest (Art.-Nr. 11 201 7411)

Abb. 1: Ansicht Hochpodest, montiert



1.1 Bitte überprüfen Sie die Lieferung auf Vollständigkeit:

- ① 2x Seitenwand mit Aufnahme Einhängesprosse für Rollenrutsche, mit Aufstiegsöffnungen
- ② 2x Vorder- und Rückwand mit großer Öffnung
- ③ 2x Einhängesprosse für Rollenrutsche
- ④ 1x Deckplatte 645 x 660 mm
- ⑤ 12 Innensechskantschrauben mit Senkkopf 6,3 x 50
- ⑥ 20 Innensechskantschrauben 6,3 x 50
 - 4x Sechskantschraube M8
 - 4x Innensechskantschraube M8 x60
 - 4x Kunststoffdistanzstücke
 - 8x Scheibe
 - 1x Innensechskantschlüssel 4 mm

1.2 Allgemein

Das Hochpodest ist eine attraktive Klettermöglichkeit. Um das Podest zu erklimmen, wurden seitlich Aufstiegsöffnungen vorgesehen.

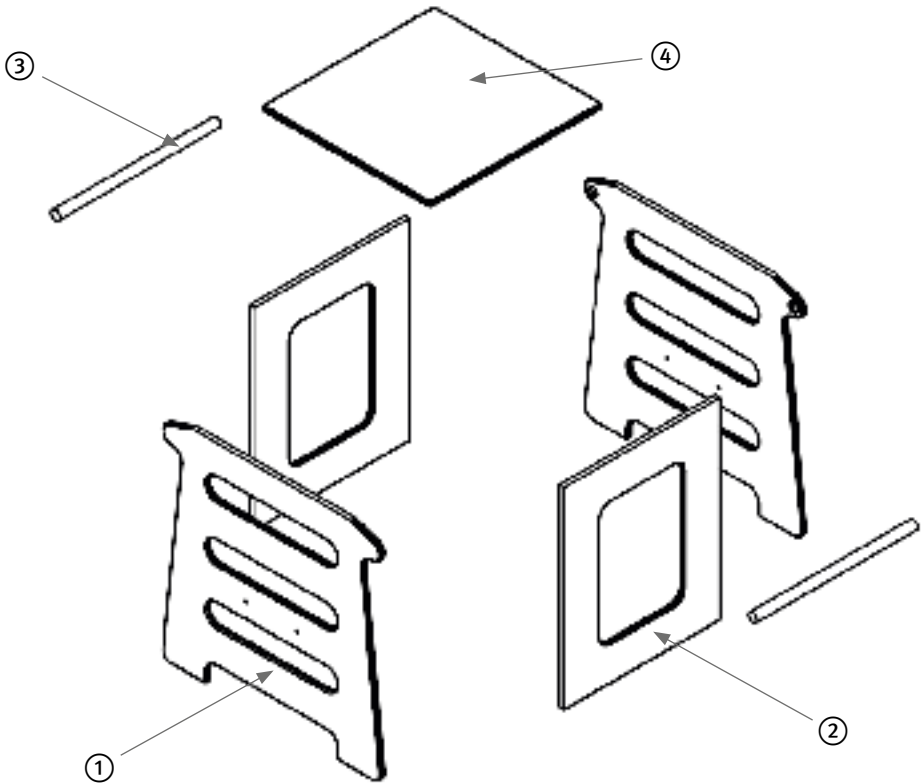
Das Hochpodest ist geeignet für Sport-Thieme Rollenrutschbahnen mit den Artikelnummern: 11 200 5805 (2,0 m), 11 200 5818 (2,5 m) und 11 200 5821 (3,0 m) zu schaffen.

Das Hochpodest ist als freistehendes Podest, zusammen mit weiteren Sport-Thieme Podesten oder mit Sport-Thieme Rollenrutschbahnen zu betreiben.

Für die Kombination mit Fremdprodukten kann keine Gewährleistung übernommen werden. Das Hochpodest besitzt 2 gegenüberliegende Einhängesprossen für die Rollenrutsche. Sie können sich entscheiden, ob Sie eine Rollenrutsche links, rechts oder beidseitig einhängen.

Das hohe Podest ist abwechselnd mit niedrigen Podesten unendlich kombinierbar. Eine Verschraubung der Podeste ist vorgesehen (siehe Niederpodest).

Abb. 2: Explosionszeichnung Hochpodest



1.3 Aufbauanleitung

In der Abbildung 2 sind die Elemente des Podestes in Einbaulage in einer Explosionszeichnung dargestellt.

Stecken Sie die Teile ① bis ④ für die Montage nach Abb. 2 zusammen und verschrauben diese mittels beiliegenden Innensechskantschlüssel und -schrauben (siehe Abb. 2).

Die vorgebohrten Einhängesprossen werden in die vorgesehenen Öffnungen montiert und mittels Innensechskantschraube 6,3x50 verschraubt.

1.4 Sicherheit

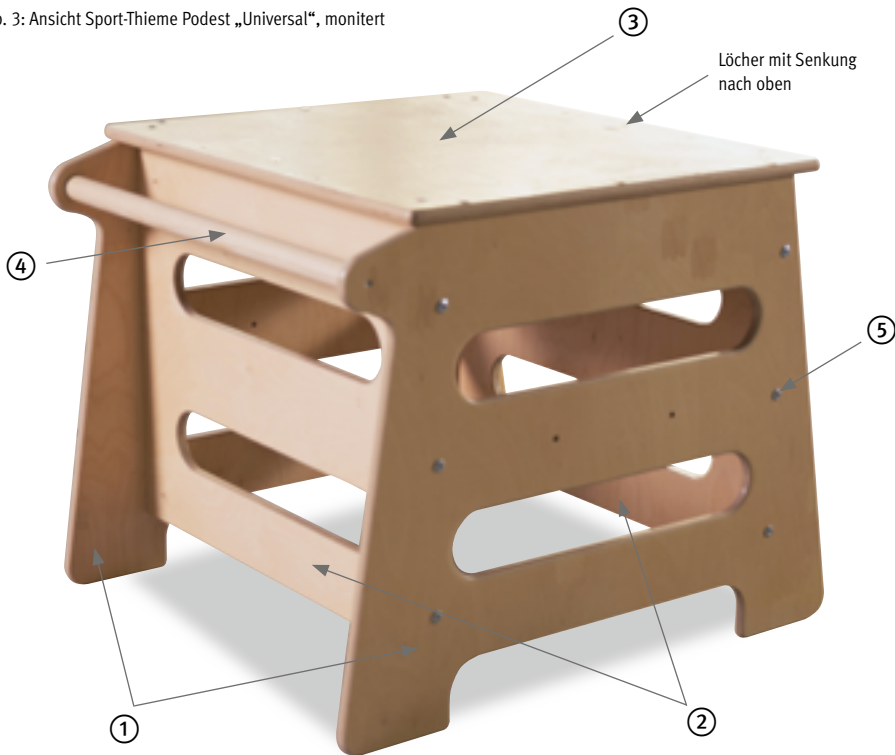
- Das Hochpodest ist nur unter Aufsicht zu betreiben.
- Zum Schutz vor Verletzungen um das Podest herum Fallschuttmatten auslegen!
- Das Podest ist nicht am Fußboden verankert.
- Bei unsachgemäßer Handhabung kann eine Kippgefahr bestehen!
- Die zulässige Belastung beträgt 1,50 kN (150 kg).

1.5 Wartung und Kontrolle

Vor jeder Nutzung ist eine Sichtkontrolle durchzuführen. Das Hochpodest ist nur für **den bestimmungsgemäßen Gebrauch** vorgesehen. Bei einer zweckentfremdeten Nutzung wird keine Gewähr übernommen.

2. Sport-Thieme Podest „Universal“ (Art.-Nr. 11 201 7424)

Abb. 3: Ansicht Sport-Thieme Podest „Universal“, montiert



2.1 Bitte überprüfen Sie die Lieferung auf Vollständigkeit:

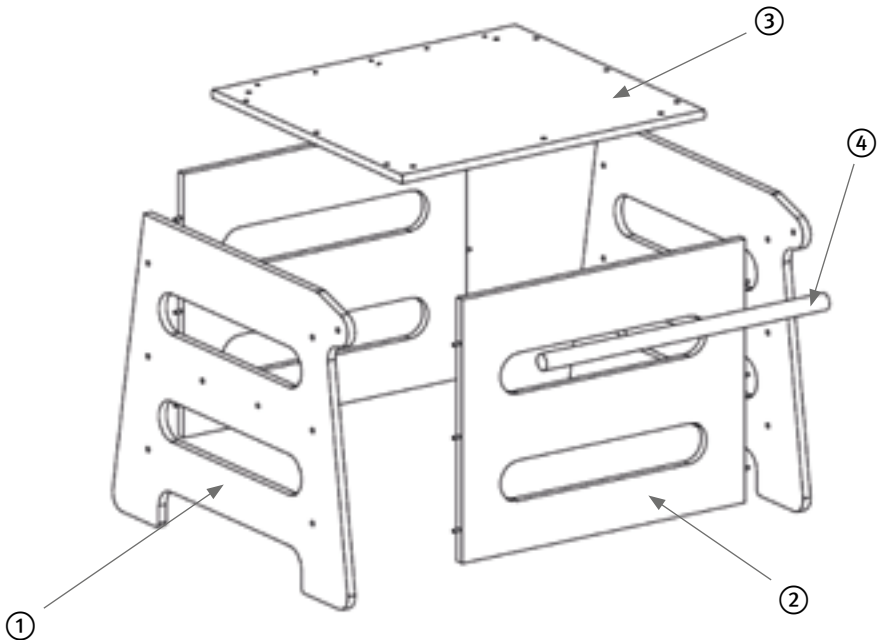
- ① Seitenteil rechts und links
- ② Front- und Rückteil
- ③ Deckel
- ④ 1x Einhängesprosse + 2x Innensechskantschraube 6,3x50
- ⑤ 1x Innensechskantschlüssel 4 mm
- ⑥ 12 Innensechskantschrauben mit Senkkopf 6,3 x 50
- ⑦ 14 Innensechskantschrauben 6,3 x 50

2.2 Allgemein

Das Sport-Thieme Podest „Universal“ ist die ideale Kombination zu dem Sport-Thieme Niederpodest (Art.-Nr.: 11 201 7408) und dem Sport-Thieme Hochpodest (Art.-Nr.: 11 201 7411). Es ist sowohl als Startpodest für die Rollenrutschbahnen (Art.-Nr.: 11 200 5805, 11 200 5818, 11 200 5821) als auch für die Rollbrettbahn (Art.-Nr. 11 201 5402) geeignet. Das Sport-Thieme Podest „Universal“ hat die Maße 73 cm x 66 cm x ca. 82 cm (B x H x T).

Das Podest „Universal“ ist als freistehendes Podest, zusammen mit weiteren Sport-Thieme Podesten oder mit Sport-Thieme Rollenrutschbahnen zu betreiben.

Abb. 4: Explosionszeichnung Podest „Universal“



2.3 Aufbauanleitung

In der Abbildung 4 sind die Elemente des Podestes in Einbaulage in einer Explosionszeichnung dargestellt.

Stecken Sie die Teile ① bis ④ für die Montage nach Abb. 4 zusammen und verschrauben diese mittels beiliegenden Innensechskantschlüssel und -schrauben (siehe Abb. 4).

Die vorgebohrten Einhängesprossen werden in die vorgesehenen Öffnungen montiert und mittels Innensechskantschraube 6,3x50 verschraubt.

2.4 Sicherheit

- Das Hochpodest ist nur unter Aufsicht zu betreiben.
- Zum Schutz vor Verletzungen um das Podest herum Fallschuttmatten auslegen!
- Das Podest ist nicht am Fußboden verankert.
- Bei unsachgemäßer Handhabung kann eine Kippgefahr bestehen!
- Die zulässige Belastung beträgt 1,50 kN (150 kg).

2.5 Wartung und Kontrolle

Vor jeder Nutzung ist eine Sichtkontrolle durchzuführen. Das Podest „Universal“ ist nur für **den bestimmungsgemäßen Gebrauch** vorgesehen. Bei einer zweckentfremdeten Nutzung wird keine Gewähr übernommen.

3. Sport-Thieme Niederpodest (Art.-Nr. 11 201 7408)

Abb. 5: Ansicht Niederpodest, montiert



3.1 Bitte überprüfen Sie die Lieferung auf Vollständigkeit:

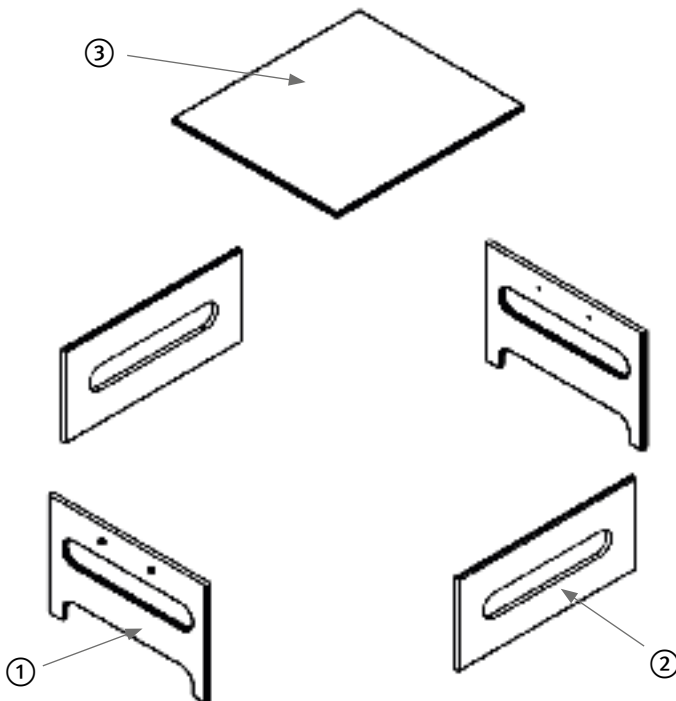
- ① 2x Seitenteil mit Trittstufe
 - ② 2x Vorder- und Rückwand mit Aufstiegsöffnungen
 - ③ 1x Deckplatte groß, 645 x 733 mm
- Achtung: Senkung für Rollbrettbahn liegt oben!
- ④ 12 Innensechskantschrauben mit Senkkopf
 - ⑤ 8 Innensechskantschrauben 6,3 x 50
- | | | |
|---|---|------------------------------------|
| <ul style="list-style-type: none"> 4x Innensechskantschraube M8 x60 4x Sechskantmutter M 8 4x Kunststoffdistanzstücke 8x Innenscheibe 8 1x Sechskantschlüssel 4 mm | } | Verbindungsmittel
Podest/Podest |
|---|---|------------------------------------|

3.2 Allgemein

Das Niederpodest ist eine attraktive Klettermöglichkeit. Um das Podest zu erklimmen, wurden seitlich Aufstiegsöffnungen (Stufen) vorgesehen.

Konzipiert wurde es, um Einhängemöglichkeiten für die Rollbrettbahn, Artikelnummer: 11 201 5402, zu schaffen. Das Niederpodest ist als freistehendes Podest, zusammen mit weiteren Sport-Thieme Podesten oder mit der Sport-Thieme-Rollbrettbahn zu betreiben. Für die Kombination mit Fremdprodukten kann keine Gewährleistung übernommen werden.

Abb. 6: Explosionszeichnung Niederpodest



3.3 Aufbauanleitung

In der Abbildung 6 sind die Elemente des Podestes in Einbaulage in einer Explosionszeichnung dargestellt.

Stecken Sie die Teile ① bis ③ für die Montage nach Abb. 8 zusammen und verschrauben diese mittels beiliegenden Innensechskantschlüssel und -schrauben (siehe Abb. 6).

Das Niederpodest besitzt auf zwei gegenüberliegenden Seiten Bohrungen für die Scharniere oder für die Begrenzungsleiste der Rollbrettbahn.

Sie können sich entscheiden, ob Sie eine Rollbrettbahn links, rechts oder beidseitig montieren. Es liegen 4 Kunststoffdistanzstücke und Schrauben für die Verschraubung der Podeste bei.

3.4 Sicherheit

- Das Podest ist nur unter Aufsicht zu betreiben.
- Das Podest ist nicht am Fußboden verankert.
- Bei unsachgemäßer Handhabung kann eine Kippgefahr bestehen!
- Die zulässige Belastung beträgt 1,50 kN (150 kg).

3.5 Wartung und Kontrolle

Vor jeder Nutzung ist eine Sichtkontrolle durchzuführen. Das Niederpodest ist nur für **den bestimmungsgemäßen Gebrauch** vorgesehen. Bei einer zweckentfremdeten Nutzung wird keine Gewähr übernommen.

4. Sport-Thieme Rollenrutschbahn

Länge 2 m: 11 200 5805; Länge 2,5 m: 11 200 5818; Länge 3 m: 11 200 5821

Abb. 7: Rollenrutschbahn



4.1 Lieferumfang:

Die Rollenrutsche ist komplett montiert. Sie besteht aus 2 Holzwanen und dazwischen liegenden gepolsterten Rollen mit leicht zu reinigenden glatten Oberflächen. Die Rollenanzahl variiert mit der Länge der Rollenrutschbahn.

4.2 Allgemein

Die Rollenrutsche ist ein sehr beliebtes Spielzeug. Sie fördert den Bewegungsdrang. Die Rollenrutschbahn gibt es in 3 Längen. Die Rollenrutsche ist zum Einhängen in das Sport-Thieme Hochpodest (Art.-Nr.: 11 201 7411), Sport-Thieme Podest „Universal“ (Art.-Nr.: 11 201 7424), Varianta-Sprungkästen (Art.-Nr.: 11 129 7906, 11 129 7919) oder in eine Sprossenwand konzipiert. Sie sollte nicht in eckige Holme gehängt werden, da sonst die Wange beschädigt wird.

Durch die abgerundeten Einhängöffnungen in den Wangen der Rollenrutsche ist eine stufenlose Neigungsverstellung möglich. Zur Schonung des Fußbodens sind die unteren Wangenenden rund gestaltet. Für die Kombination mit Fremdprodukten kann keine Gewährleistung übernommen werden.

4.3 Aufbauanleitung

Hängen Sie die Rollenrutsche in eine entsprechende Sprosse ein. Achten Sie dabei auf eine sichere Lage der Rutsche.

4.4 Sicherheit

- Die Rollenrutsche ist nur unter Aufsicht zu benutzen.
- Zum Schutz vor Verletzungen um die Rutsche herum Fallschuttmatten auslegen.
- Die zulässige Belastung beträgt 1,50 kN (150 kg).
- Bitte nicht in die Rollen greifen!
- Die Rollenrutschbahn darf nur im Sitzen oder Liegen benutzt werden.
- **Nicht im Stehen nutzen!**
- Nutzung: barfuß, mit Gymnastikschuhen oder flexiblen Turnschuhen.
- Um eine Beschädigung der hygienischen Oberfläche der Schaumstoffrollen zu vermeiden, ist darauf zu achten, dass keine scharfkantigen oder spitzen Gegenstände die Rollen beschädigen können.

4.5 Wartung und Kontrolle

Vor jeder Nutzung ist eine Sichtkontrolle durchzuführen. Bei Bedarf sind die 6 Verschraubungen der Wangen nachzuschrauben. Die Rollenrutsche ist nur für den **bestimmungsgemäßen Gebrauch** vorgesehen. Bei einer zweckentfremdeten Nutzung wird keine Gewähr übernommen.

5. Bock für Rollenrutschbahn 11 262 1409

Abb. 8: Rollenrutschbahnen mit Bock



5.1 Allgemein

Mit Hilfe dieses Bocks lassen sich zwei Rollenrutschbahnen problemlos miteinander verbinden. Somit kann der Roll-Spaß verlängert werden. Dafür hängen Sie einfach die erste Rollenrutschbahn mit dem einen Ende in eine Sprossenwand, einen Sport-Thieme Trapezbock (Art.-Nr.: 11 220 7823) oder eine andere Einhängenvorrichtung, die dafür ausgelegt ist, ein. Das andere Ende wird dann in die oberste Sprosse des Bocks eingehängt. Nun kann die zweite Rollenrutschbahn auf die zweit obere Sprosse versetzt aufgelegt werden.

Sollten Sie noch eine ältere Rollenrutschbahn besitzen, welche nur eine Einhängemöglichkeit hat, verwenden Sie diese als unteres Element.

5.2 Sicherheit

- Der Bock ist nur unter Aufsicht zu betreiben.
- Der Bock ist nicht am Fußboden verankert.
- Bei unsachgemäßer Handhabung kann eine Kippgefahr bestehen!
- Die zulässige Belastung beträgt 1,50 kN (150 kg).

5.3 Wartungshinweise und Pflege

Führen Sie in regelmäßigen Abständen eine Sichtprüfung durch. Aufgrund unserer kontinuierlichen Qualitätsprüfung der Produkte können sich technische Änderungen ergeben, die zu geringfügigen Abweichungen in der Anleitung führen kann. Kontrollieren Sie regelmäßig die Schraubverbindungen auf ihren festen Sitz. Prüfen Sie das Gerät auf eventuelle Beschädigungen, und tauschen Sie verschlissene Teile aus. Überprüfen Sie den Zustand von Holzelementen, denn durch Nutzung können Absplitterungen oder andere Gebrauchsspuren entstehen.

Achtung: Das Gerät nicht überlasten! Belastbar bis max. 100 kg.

6. Rollbrettbahn 11 201 5402

Abb. 9: Rollbrettbahn mit Niederpodest



6.1 Bitte überprüfen Sie die Lieferung auf Vollständigkeit:

- ① 1x Rollbrettbahn 0,6 x 1,5 m
- ② 1x Begrenzungsleiste
- ③ 1x Scharnier lose
- ④ 1x Sicherungsstift mit Gummispannkabel
- ⑤ 2x Schlossschraube M 6 x 45 mit Scheibe und Mutter
- ⑥ 5x Senkschraube mit Sicherungsmutter

6.2 Allgemein

Die Rollbrettbahn ① kann nur unter Verwendung des Sport-Thieme-Niederpodest (Art.-Nr.: 11 201 7408) genutzt werden (siehe Abb. 12).

Alternativ ist unter Verwendung der Einhängehaken (Art.-Nr.: 11 128 5664) das Einhängen in eine Sprosse möglich. Die Rollbrettbahn ① ist komplett vormontiert. Sie besteht aus zwei seitlichen Führungsschienen und einer Lauffläche. Vormontiert ist auch die obere Scharnierhälfte.

Sie können die Rollbrettbahn am Niederpodest sowohl links, als auch rechts montieren. Die notwendigen Bohrungen sind vorhanden.

Für die Kombination mit Fremdprodukten wird keine Gewährleistung übernommen.

Abb. 10: Montage Rollbrettbahn am Podest

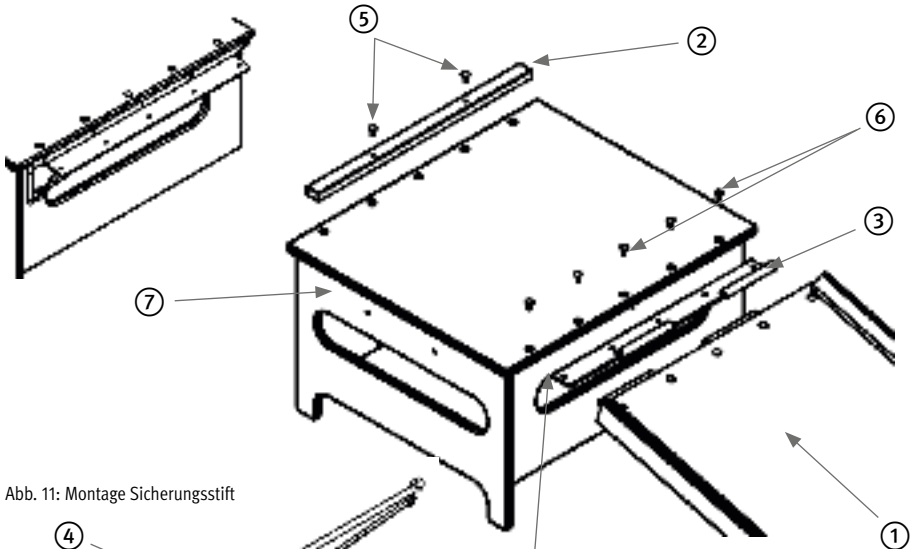
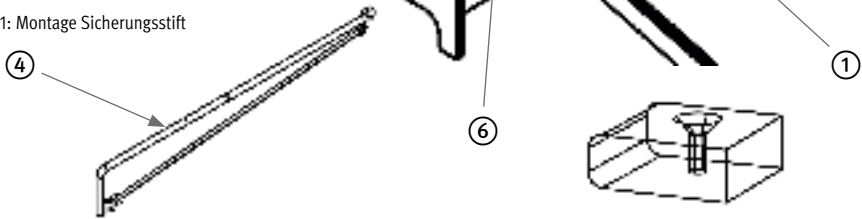


Abb. 11: Montage Sicherungsstift



6.3 Aufbauanleitung

Schrauben Sie das lose Scharnierstück (3) unter der Deckplatte des Niederpodestes (7) entsprechend der Abb. 10 fest. Nutzen Sie dazu die Senkschrauben mit den Sicherungsmuttern.

Auf der Gegenseite des Podestes (7) schrauben Sie die Begrenzungsleiste (2) mittels Schlossschraube, Scheibe und Mutter (5) auf (siehe Abb. 10).

Die Begrenzungsleiste (2) soll verhindern, dass man mit dem Rollbrett vom Podest (7) abrutscht. Ist alles fertig montiert, wird die Rollbrettbahn (1) eingehängt.

Dazu wird der Sicherungsstift (4) durch die Röhren der Scharniere gesteckt und mit dem Gummispannkabel gesichert.

6.4 Sicherheit

- Die Rollbrettbahn ist nur unter Aufsicht zu benutzen.
- Zum Schutz vor Verletzungen sollten um Podest und Rollbrettbahn herum Fallschutzmatten ausliegen.
- Die zulässige Belastung beträgt 1,50 kN (150 kg).

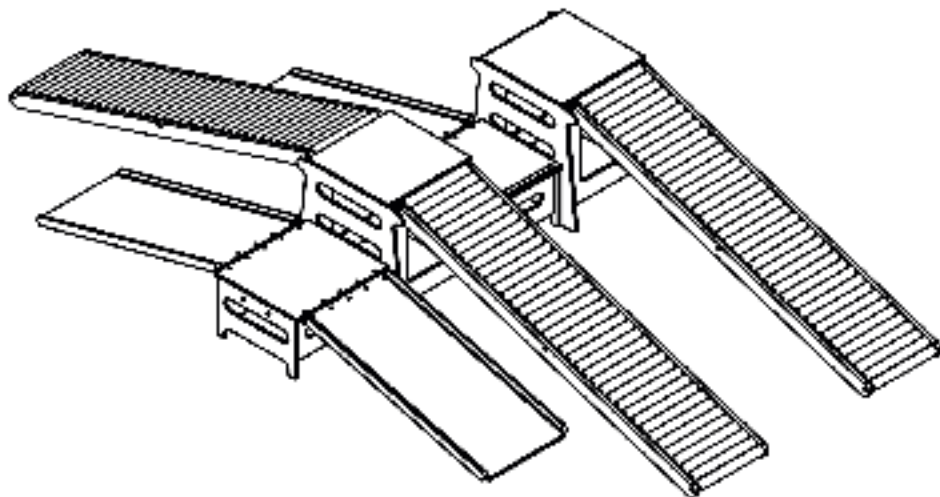
6.5 Wartung und Kontrolle

Vor jeder Nutzung ist eine Sichtkontrolle durchzuführen.

Achten Sie bitte darauf, dass bei jeder Montage der Rollbrettbahn (1) der Sicherungsstift (4) mittels beiliegendem Gummispannkabel mit Haken gesichert wird.

Die Rollbrettbahn ist nur für **den bestimmungsgemäßen Gebrauch** vorgesehen. Für eine zweckentfremdete Nutzung wird keine Gewähr übernommen.

Bedienungs-/Montageanleitung



Das System „Rollenrutschbahn/Rollenbrettbahn“ von Sport-Thieme ist für Kindergärten, Schulen und therapeutische Einrichtungen ein besonders vielseitiges und motivierendes Sport- und Turngerät, das sich hervorragend in Bewegungslandschaften integrieren lässt.

Es bietet vielfältige Kombinationsmöglichkeiten der Einzelkomponenten. Die Rutschbahnen lassen sich ein- oder zweiseitig am Podest anbringen.

Das kleine und das große Podest lassen sich mit den Rutschbahnen beliebig oft aneinanderreihen.



Sprossenwand mit Rollenrutschen und Bock



Podest „Universal“ mit Rollenrutsche

Operating/assembly instructions

Sport-Thieme rolling bar slide system

Prod. code 11 200 5805
11 200 5818
11 200 5821
11 201 5402
11 201 7408
11 201 7411
11 201 7424
11 262 1409

Thank you for choosing a Sport-Thieme product!

Please read the following notes carefully before use so you can enjoy this product safely and keep these instructions for future reference. If you have any questions, our team is here for you,



1. Sport-Thieme high platform (prod. code: 11 201 7411)

Ill. 1: high platform, assembled



1.1 When you open the package, please ensure all the necessary parts are included:

- ① 2x side with rung for attaching rolling bar slide, with climbing holes
- ② 2x front and back with large hole
- ③ 2x rung for attaching rolling bar slide
- ④ 1x cover 645 x 660 mm
- ⑤ 12 hexagon socket screws with countersunk head 6.3 x 50
- ⑥ 20 hexagon socket screws 6.3 x 50
- Hexnut M8
- hex bolt 8x60
- plastic spacer
- washer
- 1x hex key 4 mm

1.2 General

The high platform is an exciting piece of climbing equipment. There are holes in the sides for climbing the platform.

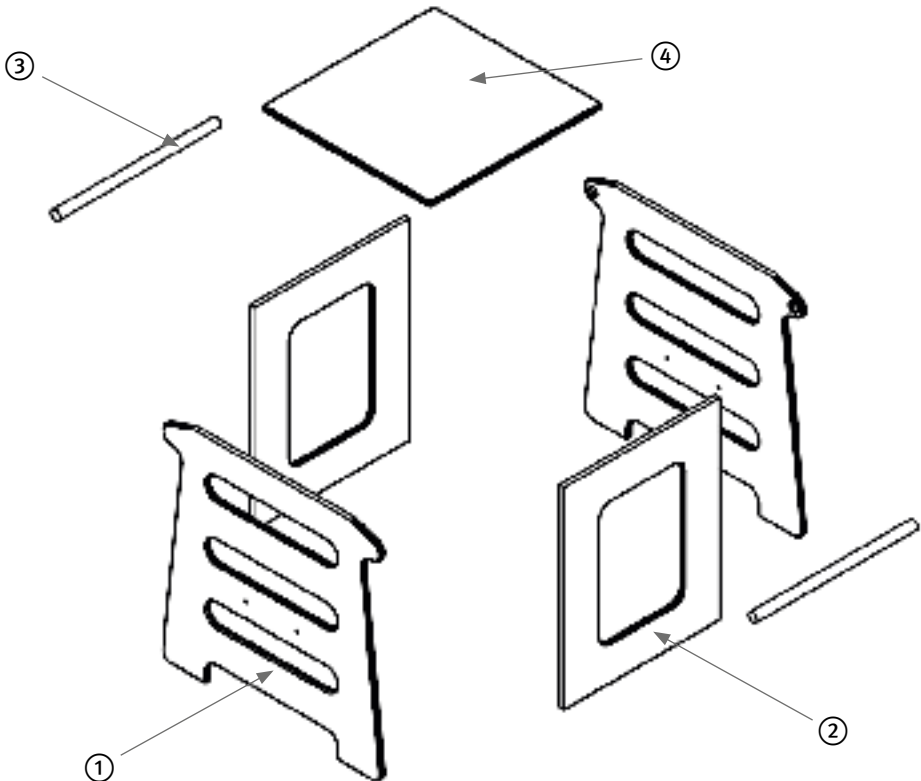
The high platform is suitable for Sport-Thieme rolling bar slides with product codes: 11 200 5805 (2.0 m), 11 200 5818 (2.5 m) and 11 200 5821 (3.0m).

The high platform can be used as free-standing platform, together with further Sport-Thieme platforms or with Sport-Thieme rolling bar slides.

There is no guarantee for the combination with products from other manufacturers. The high platform comes with 2 rungs for attaching the rolling bar slide on opposite sides. It is up to you whether you want to attach a rolling bar slide on the left, on the right or on both sides.

There are endless ways to combine the alternating high and lower platforms. The platforms are designed to be screwed together (see low platform).

Ill. 2: exploded view drawing, high platform



1.3 Assembly instructions

Illustration 2 shows an exploded view drawing of the platform elements in assembly position.

Follow ill. 2 and put the parts a to d together for assembly, screw together using the included hex key and hexagon socket screws (see ill. 2).

The pre-drilled rungs are inserted into the respective recesses and screwed using hex bolt 8x60.

1.4 Safety

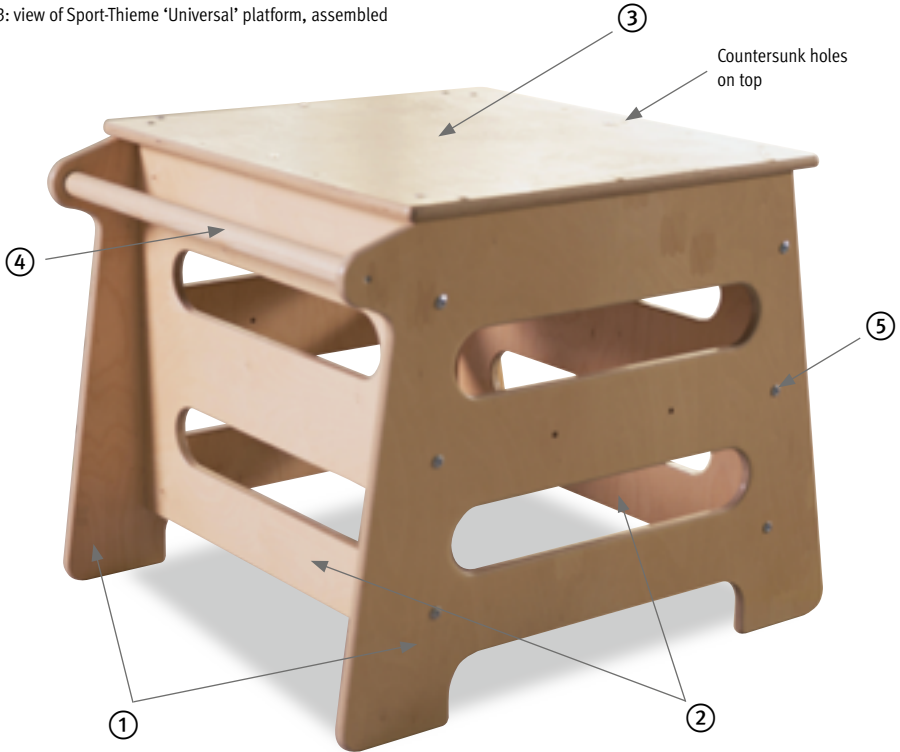
- Only use the high platform under supervision.
- Place fall protection mats around the platform to prevent injuries!
- The platform is not fixed to the floor.
- Improper use can lead to a risk of tipping over!
- The maximum load is 1.5 kN (150 kg).

1.5 Maintenance and inspection

A visual inspection must be carried out before each use. The high platform is only suitable for **its intended use**. Improper use voids the warranty.

2. Sport-Thieme 'Universal' platform (prod. code: 11 201 7424)

Ill. 3: view of Sport-Thieme 'Universal' platform, assembled



2.1 When you open the package, please ensure all the necessary parts are included:

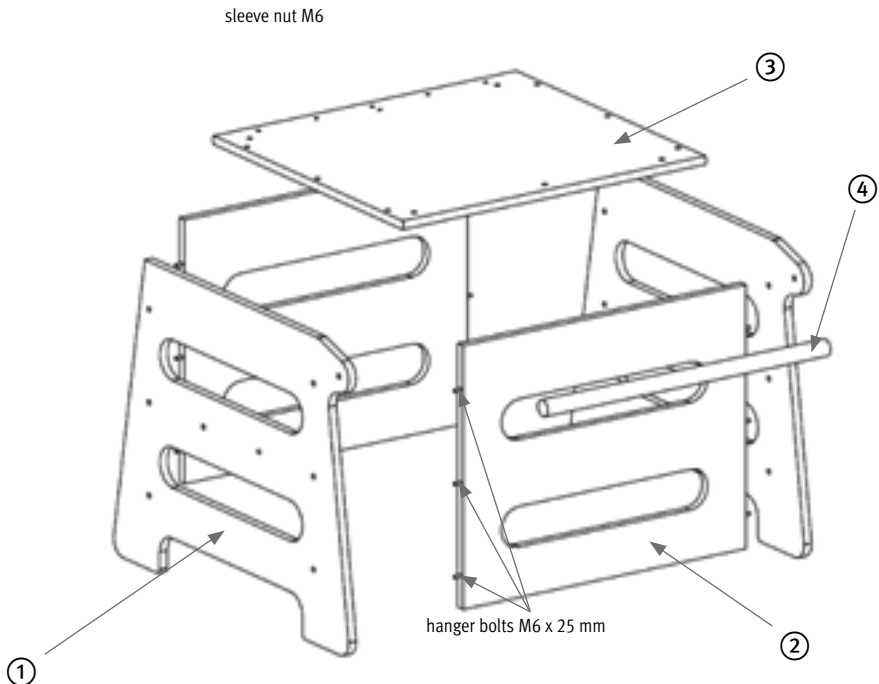
- ① side, right and left
- ② front and back
- ③ cover
- ④ 1 x rung + 2x hexagon socket screws 6.3x50
- ⑤ 1x hex key 4 mm
- ⑥ 12 hexagon socket screws with countersunk head 6.3 x 50
- ⑦ 14 hexagon socket screws 6.3 x 50

2.2 General

The Sport-Thieme 'Universal' platform is the ideal addition to the Sport-Thieme low platform (prod. code: 11 201 7408) and the Sport-Thieme high platform (prod. code: 11 201 7411). It is suitable as a starting platform for the rolling bar slides (prod. code: 11 200 5805, 11 200 5818, 11 200 5821) and the roller board track (prod. code: 11 201 5402). The Sport-Thieme 'Universal' platform has the following dimensions: 73 cm x 66 cm x approx. 82 cm (WxHxD).

The 'Universal' platform can be used as free-standing platform, together with further Sport-Thieme platforms or with Sport-Thieme rolling bar slides.

Ill. 4: Exploded view drawing, 'universal' platform



2.3 Assembly instructions

Illustration 4 shows an exploded view drawing of the platform elements in assembly position.

Follow ill. 4 and put the parts ① to ④ together for assembly, screw together using the included hex key and hexagon socket screws (see ill. 4).

The pre-drilled rungs are inserted into the respective recesses and screwed using hexagon socket screws 6.3 x 50.

2.4 Safety

- Only use the high platform under supervision.
- Place fall protection mats around the platform to prevent injuries!
- The platform is not fixed to the floor.
- Improper use can lead to a risk of tipping!
- The maximum load is 1.5 kN (150 kg).

2.5 Maintenance and inspection

A visual inspection must be carried out before each use. The 'Universal' platform is only suitable for **its intended use**. Improper use voids the warranty.

3. Sport-Thieme low platform (prod. code: 11 201 7408)

III. 5: view of low platform, assembled



3.1 When you open the package, please ensure all the necessary parts are included:

- ① 2x side with step
- ② 2x front and back with climbing holes
- ③ 1x cover, large 645 x 733 mm
- Caution: Countersunk holes for roller board track at the top!
- ⑤ 12 hexagon socket screws with countersunk head
- ⑥ 8 hexagon socket screws 6.3 x 50
- 4x hex bolt 8 x 60
- 4x hex nut M8
- 4x plastic spacer
- 8x washer 8
- 1x hex key 4 mm

} Connecting materials
platform/platform

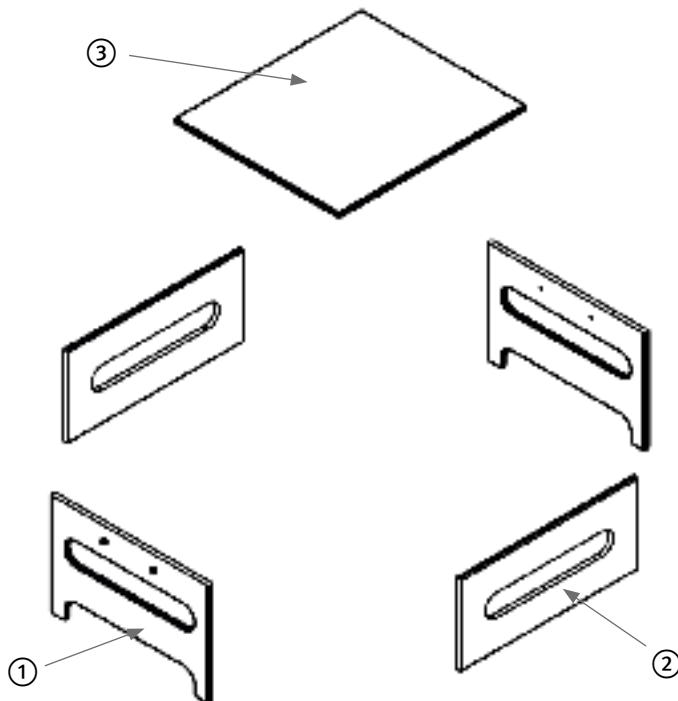
3.2 General

The low platform is an exciting piece of climbing equipment. There are holes (steps) in the sides for climbing the platform.

It is designed to be an attachment point for the roller board track (prod. code: 11 201 5402).

The low platform can be used as free-standing platform, together with further Sport-Thieme platforms or with the Sport-Thieme rolling bar slide. There is no guarantee for the combination with products from other manufacturers.

Ill. 6: exploded view drawing, low platform



3.3 Assembly instructions

Illustration 6 shows an exploded view drawing of the platform elements in assembly position.

Follow ill. 6 and put the parts ① to ③ together for assembly, screw together using the included hex key and hexagon socket screws (see ill. 6).

The low platform comes with pre-drilled holes for the hinges or the roller board track stop strip on opposite sides.

It is up to you whether you want to attach a roller board track on the left, on the right or on both sides. 4 plastic spacers and screws for assembling the platforms are included.

3.4 Safety

- Only use the platform under supervision.
- The platform is not fixed to the floor.
- Improper use can lead to a risk of tipping!
- The maximum load is 1.5 kN (150 kg).

3.5 Maintenance and inspection

A visual inspection must be carried out before each use. The low platform is only suitable for its **intended use**. Improper use voids the warranty.

4. Sport-Thieme rolling bar slide

Length 2 m: 11 200 5805; length 2.5 m: 11 200 5818; length 3 m: 11 200 5821

Ill. 7: rolling bar slide



4.1 Includes:

The rolling bar slide is completely pre-assembled. It consists of 2 wooden sides and padded rolling bars with easy-to-clean, smooth surfaces in-between. The number of bars depends on the length of the rolling bar slide.

4.2 General

The rolling bar slide is a very popular piece of apparatus. It promotes the urge to move around. The rolling bar slide is available in 3 lengths. The rolling bar slide is designed for attaching to the Sport-Thieme 'Universal' platform (prod. code: 11 201 7411), to the Sport-Thieme 'Universal' platform (prod. code: 11 201 7424) to Varianta vaulting boxes (prod. code: 11 129 7906, 11 129 7919) or to wall bars. It should not be attached to square bars as this can damage the sides.

The rounded attachment holes in the sides of the rolling bar slide enable free adjustment of the incline. The lower side ends are rounded to protect the floor. There is no guarantee when combined with products from other manufacturers.

4.3 Assembly instructions

Attach the rolling bar slide to the respective rung. Ensure safe positioning of the slide.

4.4 Safety

- The rolling bar slide must only be used under supervision.
- Place fall protection mats around the slide to prevent injuries!
- The maximum load is 1.5 kN (150 kg).
- Do not reach between the rolling bars!
- The rolling bar slide must only be used when sitting or lying.
- **Do not stand on the slide!**
- Use: barefoot, with plimsolls or flexible trainers.
- In order to prevent damage to the hygienic surface of the foam rolling bars, ensure that no sharp or pointed objects can damage the rolling bars.

4.5 Maintenance and inspection

A visual inspection must be carried out before each use. The six screws on the sides must be retightened if necessary. **The rolling bar slide is only suitable for its intended use.** Improper use voids the warranty.

5. Buck for rolling bar slide 11 262 1409

Ill. 8: rolling bar slides with buck



5.1 General

This buck makes it easy to connect two rolling bar slides. This extends the rolling fun. Simply attach one end of the first rolling bar slide to wall bars, to a Sport-Thieme trapeze buck (prod. code: 11 220 7823) or to another piece of apparatus that is designed for this purpose. Then, attach the other to the buck's top rung. The second rolling bar slide can now be attached to the second rung from the top.

Should you have an older model of the rolling bar slide with only one attachment point, use this as the bottom element.

5.2 Safety

- Only use the buck under supervision.
- The buck is not fixed to the floor.
- Improper use can lead to a risk of tipping!
- The maximum load is 1.5 kN (150 kg).

5.3 Maintenance and care instructions

Carry out a visual check at regular intervals. Due to our continuous quality control of the products, technical changes may occur which may lead to slight deviations in the instructions. Check at regular intervals that the screw connections are tight. Check the equipment for possible damage and replace worn-out parts. Check the condition of wooden elements as chipping and other signs of wear can result from use.

Caution: Do not overload the equipment! Maximum load 100 kg.

6. Roller board track 11 201 5402

Ill. 9: roller board track with low platform



6.1 When you open the package, please ensure all the necessary parts are included:

- ① 1x roller board track 0.6 x 1.5 m
- ② 1x stop strip
- ③ 1x hinge
- ④ 1x safety pin with rubber tensioning cord
- ⑤ 2x coach bolt M6 x 45 with washer and nut
- ⑥ 5x countersunk bolt with locking nut

6.2 General

The roller board track ① can only be used in combination with the Sport-Thieme low platform (prod. code: 11 201 7408) (see ill. 12). Alternatively, attachment to a rung is possible using attachment hooks (prod. code: 11 128 5664).

The roller board track ① is completely pre-assembled. It consists of two guide rails on the sides and a rolling track. The upper hinge half is also pre-assembled.

You can attach the roller board track to the left or the right side of the low platform. The required holes are pre-drilled.

There is no guarantee when combined with products from other manufacturers.

Ill. 10: mounting the roller board track to the platform

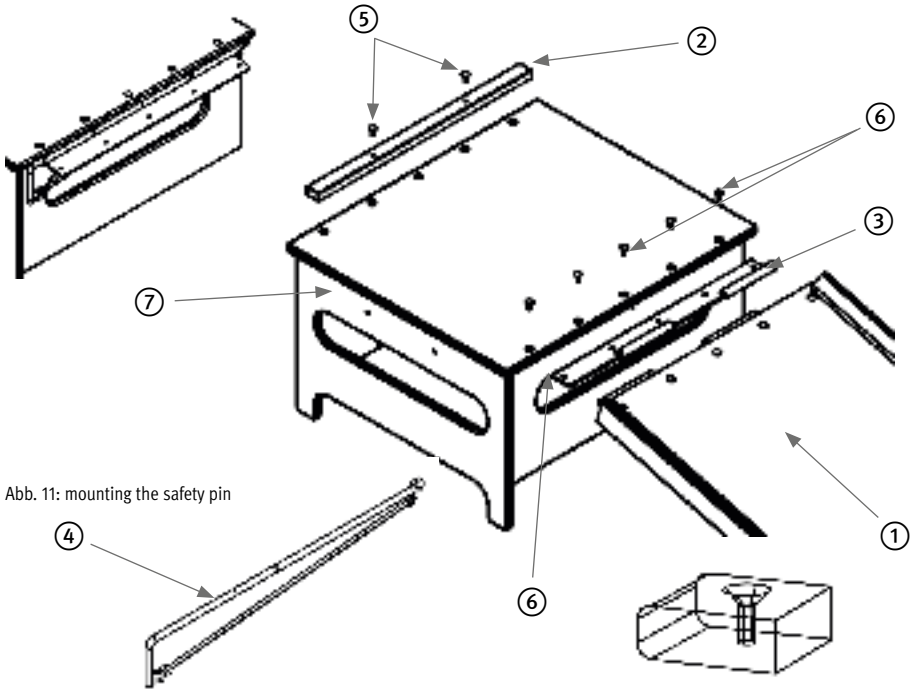


Abb. 11: mounting the safety pin

6.3 Assembly instructions

Follow ill. 10 and screw the loose hinge part (3) underneath the cover of the low platform (7). Use the countersunk bolts with the locking nuts.

On the platforms' (7) opposite side, attach the stop strip (2) using coach bolt, washer and nut (5) (see ill. 10).

The stop strip (2) is designed to prevent slipping off the platform (7) with the roller board. Once everything is assembled, attach the roller board track (1).

Insert the safety pin (4) into the hinges' holes and secure using the rubber tensioning cord.

6.4 Safety

- The roller board track must only be used under supervision.
- Place fall protection mats around the platform and the roller board track to prevent injuries.
- The maximum load is 1.5 kN (150 kg).

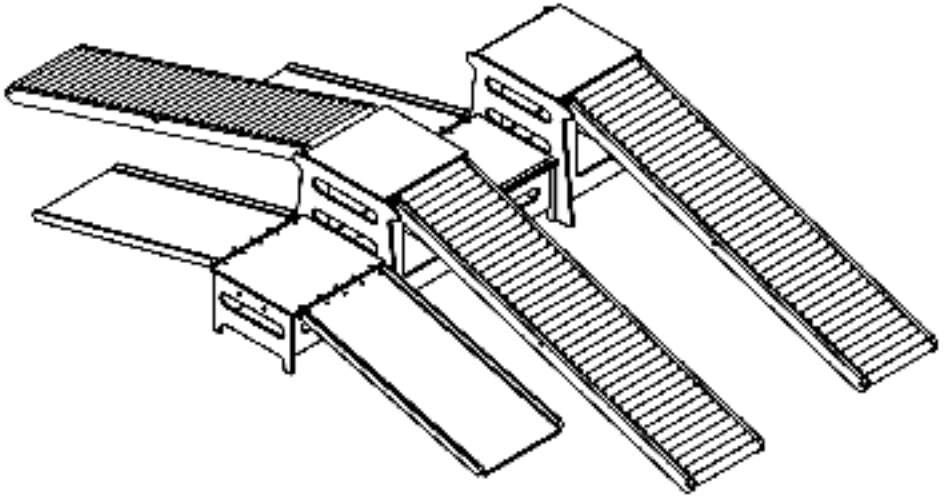
6.5 Maintenance and inspection

A visual inspection must be carried out before each use.

When attaching the roller board track (1) ensure that the safety pin (4) is secured using the included rubber tensioning cord with hook.

The roller board track is only suitable for **its intended use**. Improper use voids the warranty.

Operating/assembly



The Sport-Thieme 'rolling bar / roller board track system' is a particularly versatile and motivating piece of sports and gymnastics equipment for nurseries, schools and therapeutic facilities that is great for integration into movement landscapes.

The individual components can be combined in a variety of ways. The slides can be attached to the platform on one or two sides. You can set up an endless row of high and low platforms connected by slides.



Wall bars with rolling bar slides



'Universal' platform with rolling bar slide