

# Sport-Thieme Lüneburger Stegel Set

**Vielen Dank, dass Sie sich für ein Sport-Thieme Produkt entschieden haben!**

Damit Sie viel Freude an diesem Produkt haben und die Sicherheit gewährleistet ist, sollten Sie diese Anleitung vor dem Gebrauch zunächst vollständig durchlesen.

Bewahren Sie die Anleitung gut auf. Für Fragen und Wünsche stehen wir Ihnen gerne zur Verfügung.



Abbildung 1: Lüneburger Stegel Set

## Produktbeschreibung

### Verwendungszweck:

Dieses Produkt ist nur für den bestimmungsgemäßen Gebrauch zu verwenden. Missbrauch jeglicher Art führt zur Beeinträchtigung der Sicherheit und zum Verlust der Gewährleistung!

Die sehr robusten Elemente des Vielzweck-Turngeräts sind sowohl in der Sporthalle als auch auf dem Schulhof ideal einsetzbar. Egal ob Überspringen, Überklettern, Durchkriechen, Balancieren oder Schwingen, der Lüneburger Stegel regt Kinder zu vielseitigen Übungen an.

**Maße:** 400x410 cm

**Gewicht:** 135 kg



**Achtung!**

- Achten Sie auf ausreichenden Fallschutz!
- Bei unsachgemäßer Handhabung besteht Kippgefahr!
- Der Kontakt mit Chemikalien, insbesondere Säuren, ist unbedingt zu vermeiden!
- Scharfe Kanten können die Oberfläche beschädigen!
- Das Gerät vor Feuchtigkeit schützen!
- Lagern Sie das Produkt am besten in einem abgeschlossenen Raum mit einer Temperatur von mindestens 15 °C und einer Luftfeuchtigkeit von maximal 65 %!

**SPORT-THIEME®**  
Schulsport · Vereinssport · Fitness · Therapie

*Wir sind Ihr Team!*

Sport-Thieme GmbH · 38367 Grasleben · [www.sport-thieme.de](http://www.sport-thieme.de)  
Tel. 053 57-18181 · Fax 053 57-18190 · [info@sport-thieme.de](mailto:info@sport-thieme.de)

**Modifikation von Produkten:**

Modifikation jeglicher Art führt zur Beeinträchtigung der Sicherheit und zum Verlust der Gewährleistung!

**Montage**

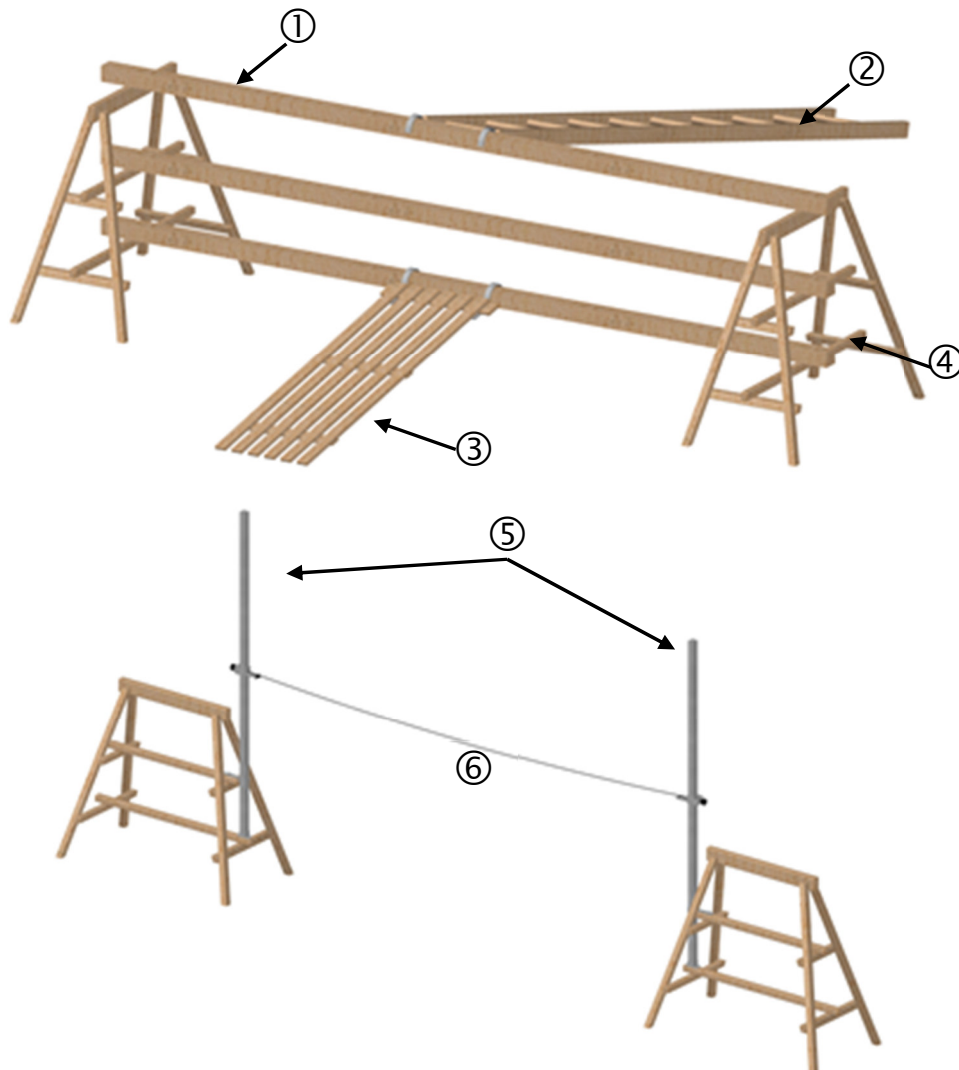
**Benötigte Werkzeuge:** Hammer

**Benötigte Personenzahl:** 1

**Benötigte Zeit:** 10 min

**Stückliste:**

Position	Anzahl	Beschreibung
1	1	Schwebebalken (122 0113)
2	1	Leiter (122 0126)
3	1	Gleitbrett (122 0142)
4	1	Paar Holzuntersetzböcke (122 0171)
5	1	Paar Malstangen mit Schraubzieher (122 0139)
6	1	Hochsprungsnur (124 1105)
7	1	Satz Befestigungsschrauben
7a	2	Schlossschrauben M12x190
7b	4	Schlossschrauben M12x150
7c	6	Sterngriffmuttern M12



**Abbildung 2:** Lüneburger Stegel Set

## Montageschritt 1

Achten Sie darauf die mitgelieferten Schlossschrauben mit einem handelsüblichen Hammer bündig in den Schwebebalken einzuschlagen (Abb.: 3). Erst wenn die Schrauben bündig in den Balken eingelassen worden sind, können Sie mit den mitgelieferten Sterngriffmuttern fixiert werden (Abb.: 4). Verwenden Sie die beiden längeren Schrauben für die Befestigung am oberen Auflagebalken des Unterstellbocks. Die kürzeren Schrauben sind für die Befestigung an den kleinen Auflagebalken des Unterstetzbockes. Bei richtiger Montage sollten die Schraubenköpfe nicht aus dem Schwebebalken herausragen.

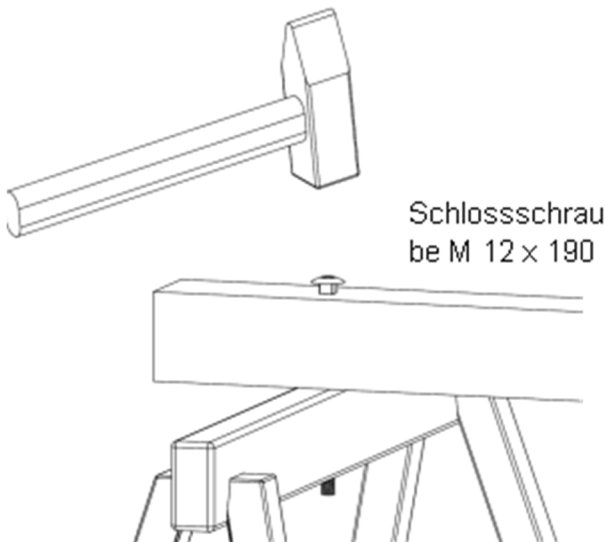


Abbildung 3: Montage

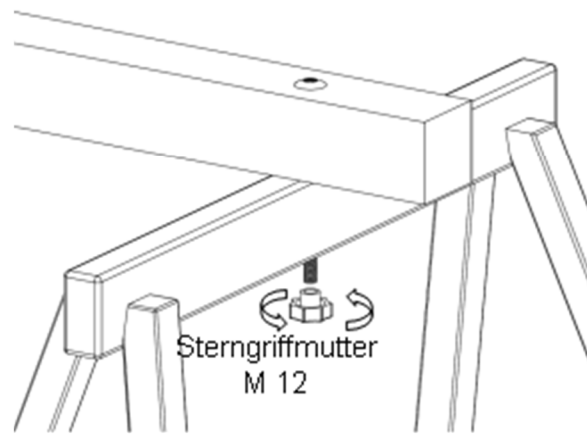


Abbildung 4: Montage

## Wartungshinweise und Pflege / Zusatzinformationen

### Hinweise zur regelmäßigen Kontrolle:

- Führen Sie in regelmäßigen Abständen eine Sichtprüfung durch.
- Aufgrund unserer kontinuierlichen Qualitätsprüfung der Produkte können sich technische Änderungen ergeben, die zu geringfügigen Abweichungen in der Anleitung führen.
- Kontrollieren Sie regelmäßig die Schraubverbindungen auf ihren festen Sitz.
- Prüfen Sie den Artikel auf eventuelle Beschädigungen und tauschen Sie verschlissene Teile aus.
- Überprüfen Sie den Zustand von Holzelementen, denn durch die Nutzung können Absplitterungen oder andere Gebrauchsspuren entstehen.

Bei Fragen stehen wir Ihnen gerne zur Verfügung.

**Ihr Sport-Thieme Team**