

## Arreterbouten • met montageflens, horizontaal

22110.0304



### Productbeschrijving

Arreterbouten worden gebruikt voor het indexeren van boringen.

#### Materiaal

#### Behuizing

- Zamak, geplastificeerd, zwart

#### Arreterpen

- RVS 1.4305

#### Trekkring

- RVS 1.4310

#### Montage

Montage met behulp van ringen ISO 7092.

#### Werking

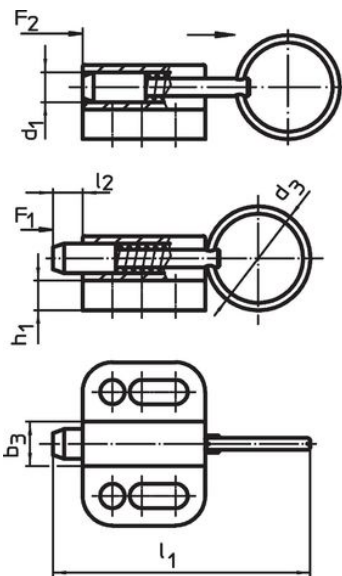
Bij de uitvoering met arretering wordt de knop uitgetrokken, 90° gedraaid en door de arreterkerf geborgd (wanneer de arreterpen niet mag uisteken).

#### Meer informatie

#### Opmerkingen

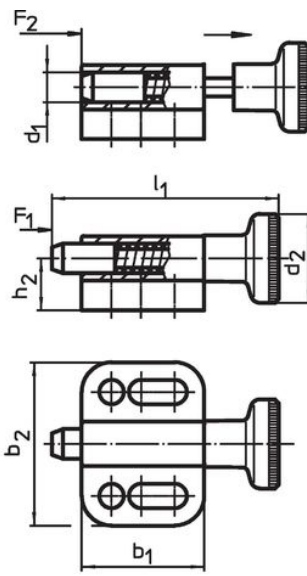
Knop niet demonteerbaar.

### Tekening



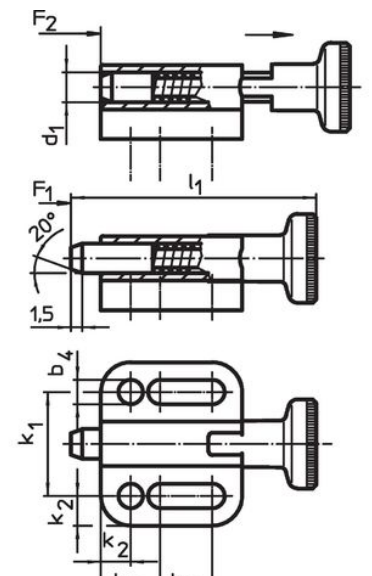
zonder arretering

**Afbeelding 1**



zonder arretering

**Afbeelding 2**



met arretering

**Afbeelding 3**

### Bestelinformatie

| Afmetingen  |                |                |                |                |                |                |                |                |                |                |                |                |                | Veerkracht <sup>1)</sup> |                | 🌡️   | 📦   | Artikelnr. |
|---|----------------|----------------|----------------|----------------|----------------|----------------|----------------|----------------|----------------|----------------|----------------|----------------|----------------|--------------------------|----------------|------|-----|------------|
| d <sub>1</sub>                                      | d <sub>3</sub> | b <sub>1</sub> | b <sub>2</sub> | b <sub>3</sub> | b <sub>4</sub> | h <sub>1</sub> | h <sub>2</sub> | k <sub>1</sub> | k <sub>2</sub> | k <sub>3</sub> | k <sub>4</sub> | l <sub>1</sub> | l <sub>2</sub> | F <sub>1</sub>           | F <sub>2</sub> | max. |     |            |
| [mm]  |                |                |                |                |                |                |                |                |                |                |                |                |                | ~                        | ~              | [°C] | [g] |            |
| met een trekkring, zonder arretering – Afbeelding 1 |                |                |                |                |                |                |                |                |                |                |                |                |                |                          |                |      |     |            |
| 4   | 14             | 16,5           | 22             | 6              | 3,3            | 4              | 7              | 14             | 4              | 8              | 4,5            | 34,5           | 4              | 3                        | 12             | 100  | 11  | 22110.0304 |

<sup>1)</sup> gemiddelde statistische waarde

### Toepassingsvoorbeeld



### Voldoet

#### Conform RoHS

Voldoet aan Richtlijn 2011/65/EU en richtlijn 2015/863

#### Bevat geen SVHC stoffen

Bevat geen SVHC-stoffen met meer dan 0,1% w/w - SVHC-lijst per 14.06.2023.

#### Bevat geen propositie 65 stoffen

Geen propositie 65 stoffen inbegrepen  
<https://www.P65Warnings.ca.gov/>

#### Vrij van conflictmineralen

Dit product bevat geen stoffen die worden aangeduid als "conflictmineralen" zoals tantaal, tin, goud of wolfram uit de Democratische Republiek Congo of aangrenzende landen."