

## Cimblots d'appui • striés ou avec pointe

22680.0186



### Description produit

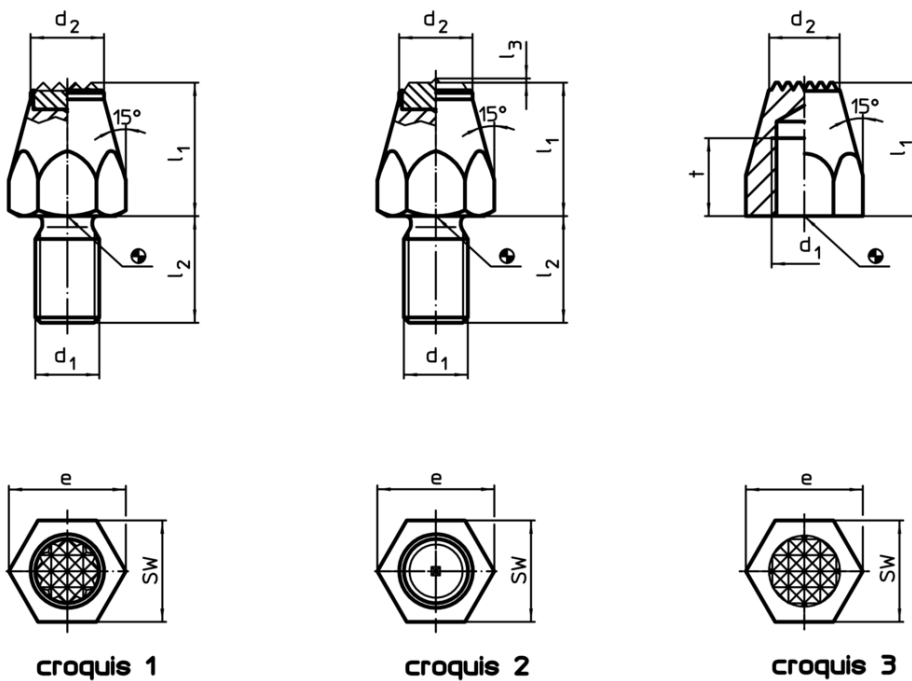
Pour pièces à surface brute. La version avec pointe de centrage est particulièrement destinée aux pièces de fonderie.

### Matières

#### Corps

- acier de décolletage, cémenté, bruni

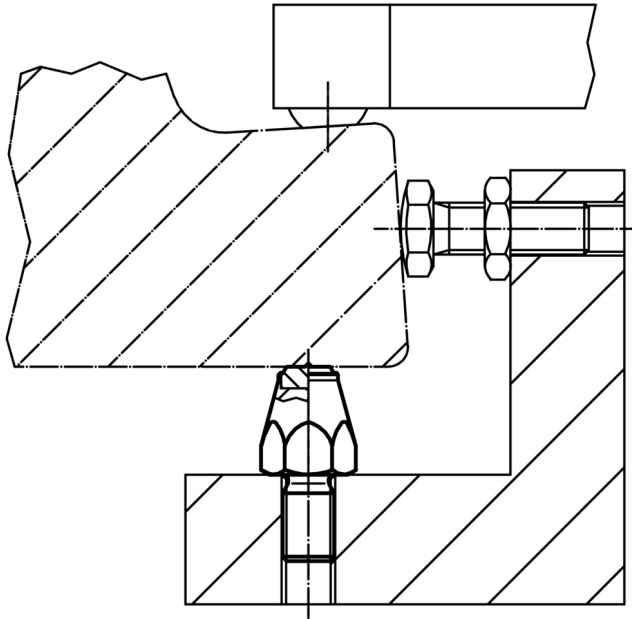
### Plan



### Informations détaillées

$l_1$	$d_1$	Dimensions			SW	Couple de serrage max. [Nm]	[g]	Référence article
		t	$d_2$	e				
[mm]								
cémenté, strié, avec taraudage – croquis 3								
30	M12	15	13	21,9	19	60	44	22680.0186

## Exemple d'application



## Conformité

### Conforme à la directive RoHS

Contient du plomb – Conforme selon les exceptions 6a / 6b / 6c

### Contient des substances SVHC >0,1 % m/m

Contient du plomb – Liste SVHC [REACH] au 10.06.2022

### Contient des substances de la Proposition 65



En cas d'exposition, le plomb peut être cancérigène et reprotoxique  
<https://www.P65Warnings.ca.gov/>

### Ne contient pas de minerais de la guerre

Ce produit ne contient pas de substances classées comme "minerais de la guerre" telles que le tantale, l'étain, l'or ou le wolfram provenant de République démocratique du Congo ou de pays frontaliers.