

5

4

3

2

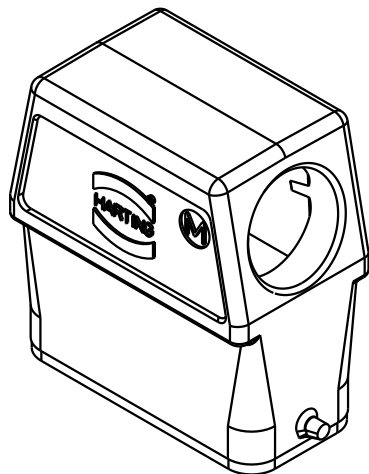
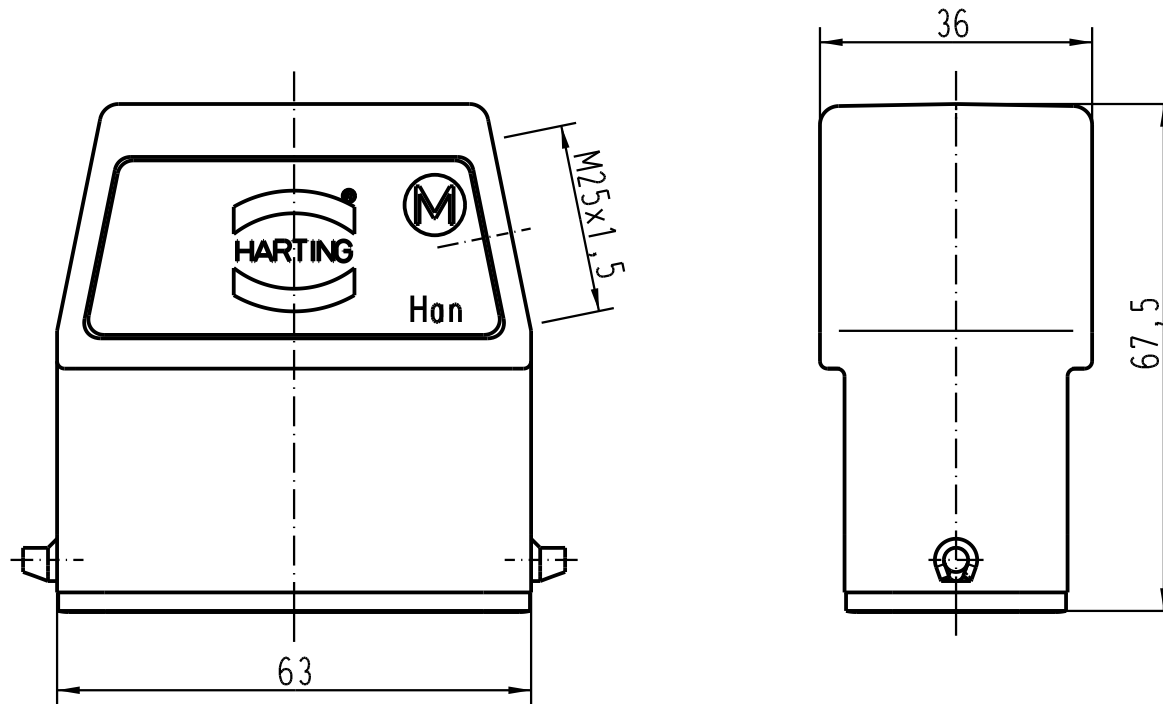
1

D

C

B

A



All Dimensions in mm Original Size DIN A 4		Techn. Character.			Nicht tolerierte Masse/ Free size tolerances	
			Dat.	Name	Maststab/ Scale 1 : 1	Han 10A-gs-M25 Topfgehäuse/ hoods
		Detail.	16.11.00	ROH.		
		Insp.		KR		
		Stand.				
411830	04.10.05	Loe.	HARTING Electric GmbH & Co. KG			TB 19 20 010 0546
28834			D-32339 Espelkamp			
Mod.	Dat.	Name				Blatt/ page /
						Sub.