

Rayonnage de bureau "M2", (H)1.800 mm

- en acier
- tablettes dans un cadre de 86 mm réglable en hauteur
- charge portante par tablette: 120 kg
- charge portante par unité de rayonnage: 1000 kg
- livré sans équipement

accessoire: séparateur de tablette: coulissant • utilisable également comme support de classeur

accessoire: barre de renfort d'étagère: augmente la capacité de charge de 40 kg

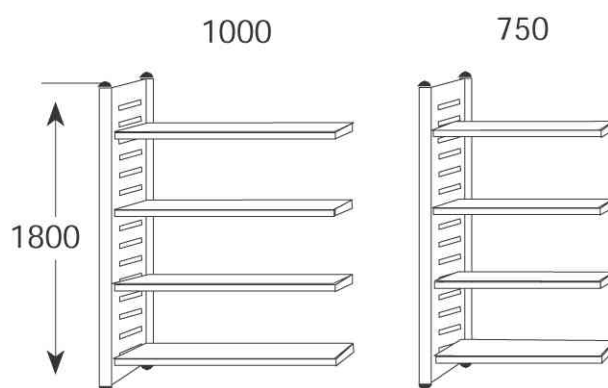
Livré démonté

Exemple d'utilisation:

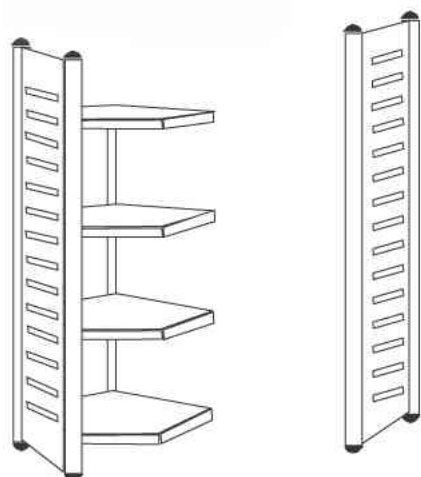
- pour le rangement de classeurs A4, livres, catalogues et cartons



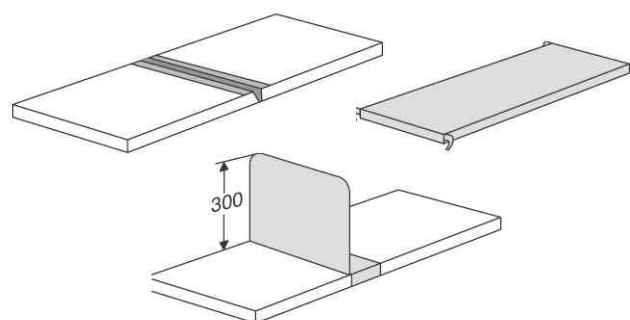
Visuel de référence: présente le produit en utilisation



1) Rayonnage (L)1.000 mm 2) Rayonnage (L)750 mm



3) Rayonnage de coin et 4) panneau d'extrémité



Accessoires: barre de renfort pour tablette - tablette supplémentaire - séparateur de tablette

Produit	Modèle	Dimensions	Matériau	Couleur	Numéro de fabricant	Code
1) Rayonnage "M2"	4 tablettes	(L)1.000 x (P)400 x (H)1.800 mm	acier	gris argent	51580211	71400484
		(L)1.000 x (P)500 x (H)1.800 mm	acier	gris argent	51580311	71400488
2) Rayonnage "M2"	4 tablettes	(L)1.000 x (P)600 x (H)1.800 mm	acier	gris argent	51580411	71400492
		(L)750 x (P)400 x (H)1.800 mm	acier	gris argent	51580611	71400485
	4 tablettes	(L)750 x (P)500 x (H)1.800 mm	acier	gris argent	51580711	71400489
		(L)750 x (P)600 x (H)1.800 mm	acier	gris argent	51580811	71400493
3) Rayonnage de coin "M2"	4 tablettes	(L)700 x (P)400 x (H)1.800 mm	acier	gris argent	51581011	71400486
		(L)900 x (P)500 x (H)1.800 mm	acier	gris argent	51581111	71400490
4) Panneau d'extrémité "M2"	4 tablettes	(L)1.000 x (P)600 x (H)1.800 mm	acier	gris argent	51581211	71400494
		(L)40 x (P)400 x (H)1.800 mm	acier	gris argent	51582614	71400487
		(L)40 x (P)500 x (H)1.800 mm	acier	gris argent	51582714	71400491
		(L)40 x (P)600 x (H)1.800 mm	acier	gris argent	51582814	71400495
Accessoire: barre de renfort pour tablette		(L)394 x (P)25 x (H)39 mm	acier	galvanisé	50598700	71400529
		(L)494 x (P)25 x (H)39 mm	acier	galvanisé	50598800	71400530
		(L)594 x (P)25 x (H)39 mm	acier	galvanisé	50598900	71400531
Accessoire: séparateur de tablette		(P)400 x (H)300 mm	acier	gris clair	50596411	71400532
		(P)500 x (H)300 mm	acier	gris clair	50596511	71400533
		(P)600 x (H)300 mm	acier	gris clair	50596611	71400534

Produit	Modèle	Dimensions	Matériau	Couleur	Numéro de fabricant	Code
Accessoire: tablette de coin supplémentaire		(L)700 x (P)400 x (H)40 mm	acier	gris clair	51591011	71400522
		(L)900 x (P)500 x (H)40 mm	acier	gris clair	51591111	71400525
Accessoire: tablette supplémentaire		(L)1.000 x (P)600 x (H)40 mm	acier	gris clair	51591211	71400528
		(L)750 x (P)400 x (H)40 mm	acier	gris clair	51590511	71400521
		(L)750 x (P)500 x (H)40 mm	acier	gris clair	51590611	71400524
		(L)750 x (P)600 x (H)40 mm	acier	gris clair	51590711	71400527
		(L)1.000 x (P)400 x (H)40 mm	acier	gris clair	51590011	71400520
		(L)1.000 x (P)500 x (H)40 mm	acier	gris clair	51590111	71400523
		(L)1.000 x (P)600 x (H)40 mm	acier	gris clair	51590211	71400526