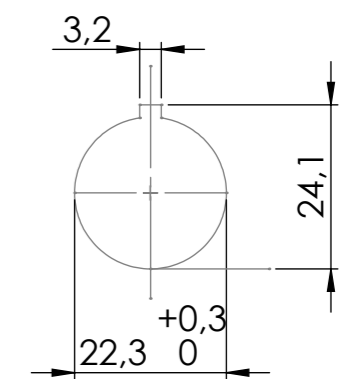
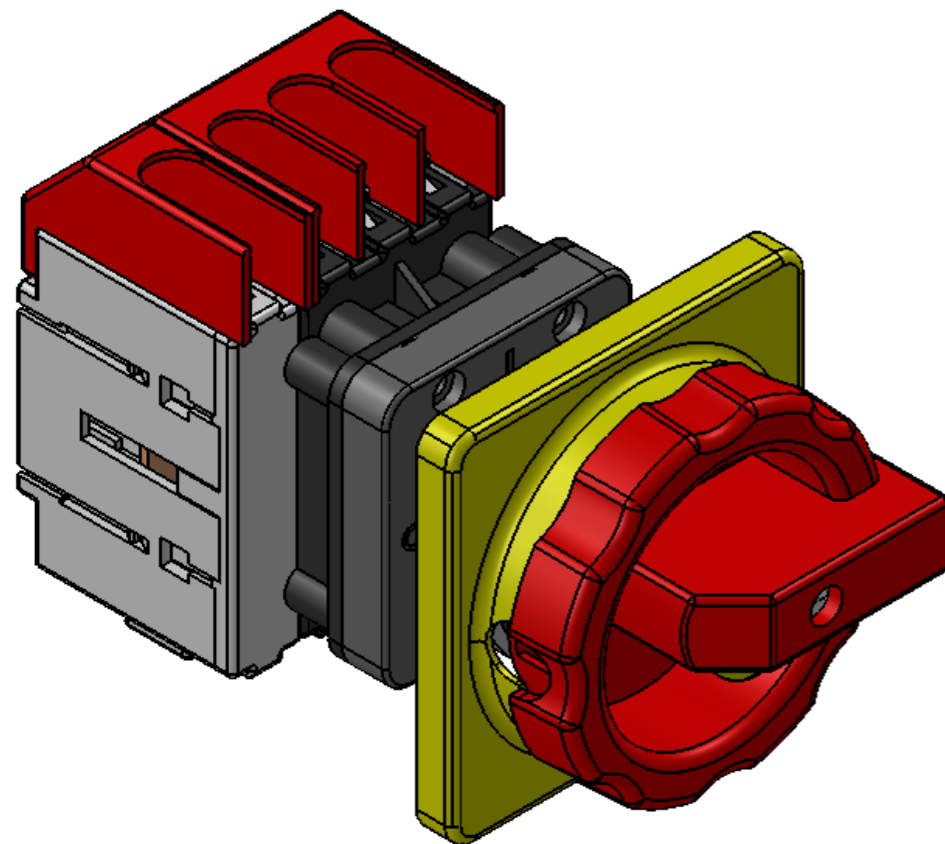


Bohrbild / Hole pattern



Daten Lasttrennschalterreihe LO
On Load Switches Data LO-Series

Schaltertype / Switch type
NLO40/4ZM/Z33



		LO16	LO25	LO32	LO40	LO63
Thermischer Nennstrom <i>I_{th} open / open</i>	A	20	25	32	40	63
Thermal rated current <i>I_{th} gekapselt / encapsulated</i>	A	20	25	32	40	63
Anschlußquerschnitt <i>ein- bzw. mehrdrähtig / single and multi-wire</i>	mm²	25	25	25	25	25
Connection cross <i>feindrähtig mit Hülse / flexible cable with ferule</i>	mm²	16	16	16	16	16
Hauptschaltereigenschaft <i>Trennerbedingungen Isolation conditions</i>	V	690	690	690	690	690
Main switch attribute <i>nach VDE/IEC erfüllt bis as per VDE/ICE to</i>						
Motorleistung / Motor capacity 3x 220V - 240V	kW	2,5	4,0	5,5	7,5	11,0
AC3 3x 380V - 400V	kW	5,5	7,5	9,5	11,0	18,5
3x 660V - 690V	kW	5,5	7,5	9,5	11,0	15,0
Motorleistung / Motor capacity 3x 220V - 240V	kW	3,0	5,0	6,0	7,5	11,0
AC23 3x 380V - 400V	kW	7,5	9,5	11,5	20,0	22,0
3x 660V - 690V	kW	5,5	9,5	11,5	15,0	18,5
Ausschaltvermögen 3x 220V - 240V	A	160	180	220	300	380
Switch off capacity 3x 380V - 400V	A	160	180	220	300	380
3x 660V - 690V	A	100	125	135	150	190
Max. Vorsicherung / Max. protection gl- Charakteristik / characteristic	A	25	35	35	50	63
Lebensdauer mech. / Mech. service life (switching cycles)		100.000	100.000	100.000	100.000	100.000
Lebensdauer elektr. / Electr. endurance (switching cycles)		6.000	6.000	6.000	6.000	6.000
zulässige Betriebstemperatur / max. oper. Temperature	°C	-30...+80	-30...+80	-30...+80	-30...+80	-30...+80
Hilfskontakt / Aux. Contacts AC11 220V - 240V	A	10	10	10	10	10

Schutzart / Protection IP65