

# Technisch specificatieblad

## Overspanningsafleider 1-polig + NPE 280 V

Artikelnr. 5094650



Overspanningsafleider type 2

- Complete eenheid, bestaande uit modules en bodemdeel, voorgemonteerd en aansluitklaar
- Geschikt voor TN- en TT-netwerksystemen
- Insteekbare modules, module kan zonder gereedschap van het bodemdeel worden losgemaakt
- Incl. thermische en dynamische scheidingsinrichting
- Met optische defectindicatie
- Hoge stroomgeleidbaarheid bij lange levensduur
- Gemarkeerde aansluitingen

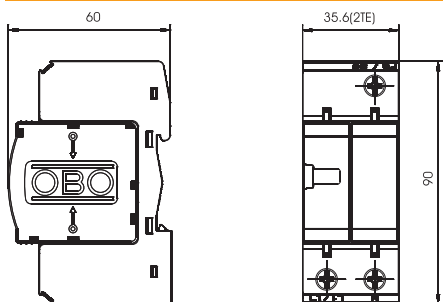
Toepassingsvoorbeeld: woongebouwen, eengezinswoningen en industrie



Extra productbeschrijving 1

\* Compleet = module en bodemdeel

### Afmetingen



### Stamgegevens

Bestelnr.	5094650
Type	V20-C 1+NPE-280
Omschrijving 1	SurgeController V20
Omschrijving 2	1-polig + NPE
Dimensie	280V
Kleinste verkoop-eenheid (VG)	1,00 Stuk
Gewicht	22,30 kg/100 st.

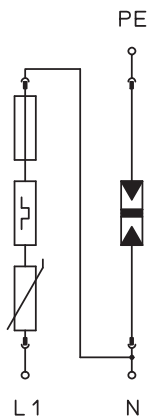
# Technisch specificatieblad

## Overspanningsafleider 1-polig + NPE 280 V



Artikelnr. 5094650

### Technische gegevens



SPD volgens EN 61643-11	Type 2
SPD volgens IEC 61643-11	klasse II
Testklasse type 2	<input checked="" type="checkbox"/>
Nominale spanning	230,00 V
Maximale continuespanning AC	280,00 V
Maximale continuespanning	280,00 V
Nominale afleidstootstroom (8/20)	20 kA
Nominale afleidstootstroom (8/20 µs) [L-N]	20,00 kA
Maximale afleidstootstroom (8/20 µs)	40,00 kA
Afleidstootstroom (8/20) [totaal]	40,00 kA
Beschermingsniveau	< 1,3 kV
Aanspreektijd	< 25 ns
Maximale voorverzekering	125,00 A
Temperatuurbereik	-40+80 °C
Uitvoering van de polen	1+N/PE
Uitvoering	1+NPE
Uitvoering	1+NPE
Montagetype	DIN-rail 35 mm
Montagetype	DIN-rail 35 mm
Beschermingsgraad	IP20
Beschermingsgraad	IP 20
Uitblazend	<input type="checkbox"/>
Model	2 TE
Aantal modules TE (17,5 mm)	2
Afstandssignalisatie	<input type="checkbox"/>
Telefoon/telecommunicatie-contact	<input type="checkbox"/>
Geïntegreerde voorzekering	<input type="checkbox"/>
Maximale aderdoorsnede flexibel (soepel)	25,00 mm <sup>2</sup>
Maximale aderdoorsnede star (massief/meerdrads)	35,00 mm <sup>2</sup>
Aansluitdoorsnede flexibel	2,50 - 25,00 mm <sup>2</sup>
Aansluitdoorsnede vast	2,50 - 35,00 mm <sup>2</sup>
Aansluitdoorsnede meeraderig	2,50 - 35,00 mm <sup>2</sup>
Signalering op het apparaat	optisch