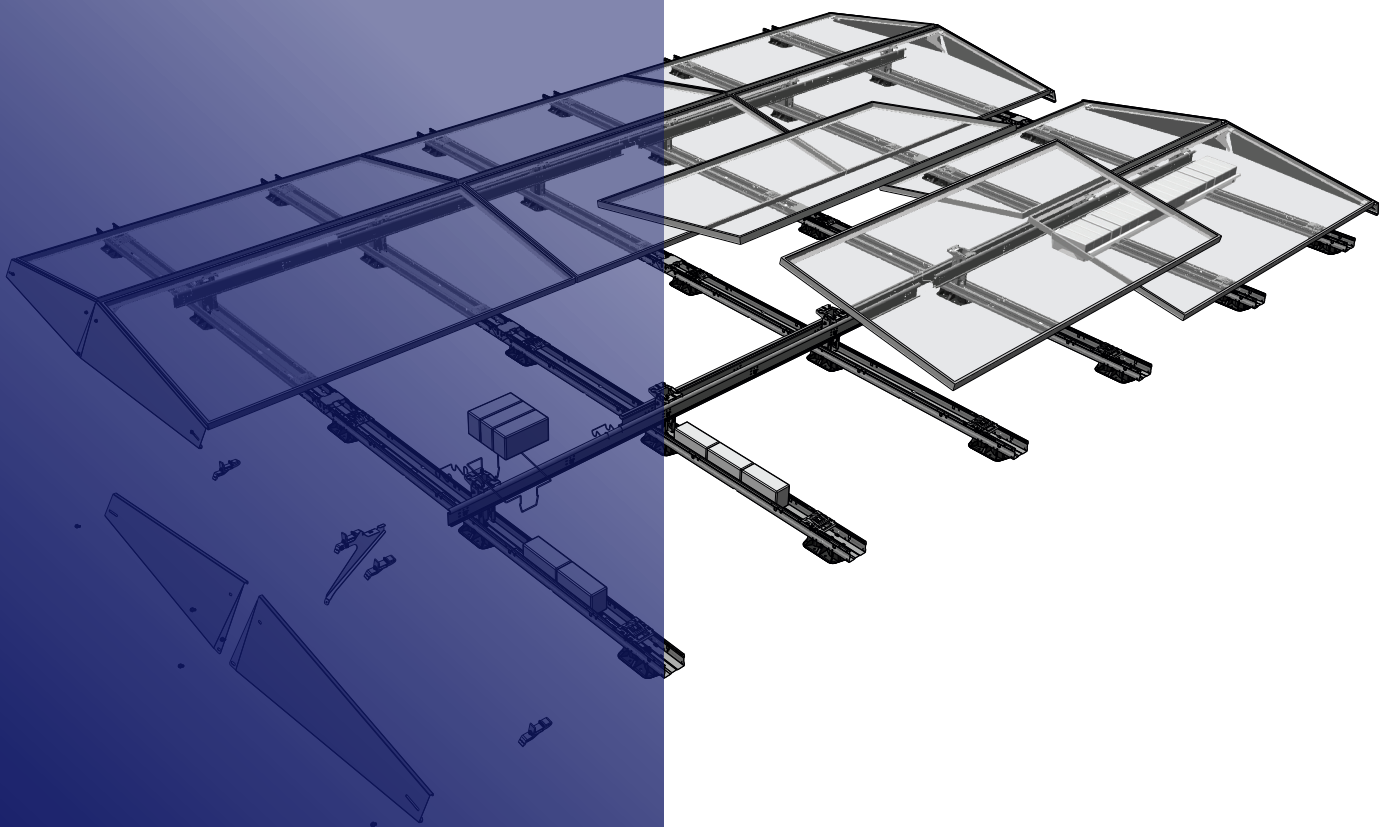


# ESDEC

INNOVATIVE MOUNTING SYSTEMS



## HANDLEIDING FLATFIX WAVE PLUS

**FLATFIX**

WAVE  
PLUS

REV05

[www.esdec.com](http://www.esdec.com)

## DISCLAIMER

Deze montagehandleiding dient voor toekomstig gebruik goed bewaard te blijven!

Voor de duur en de voorwaarden ten aanzien van garantie raden wij u aan contact op te nemen met uw leverancier. Voorts verwijzen wij naar onze Algemene Verkoop- en Leveringsvoorwaarden die op aanvraag verkrijgbaar zijn. De fabrikant wijst alle verantwoordelijkheid af voor schade of letsel als gevolg van het niet nauwgezet volgen van deze montagehandleiding en het niet in acht nemen van gebruikelijke voorzichtigheid bij transport, montage en gebruik van het FlatFix Wave montagesysteem.

Als gevolg van voortdurend streven naar verbetering kan het voorkomen dat het product in detail afwijkt van hetgeen in deze handleiding is beschreven. Om deze reden dienen de gegeven instructies slechts als richtlijn voor het installeren van het in deze handleiding vermelde product.

Deze handleiding is met alle zorg samengesteld, maar de fabrikant kan geen verantwoording op zich nemen voor eventuele fouten in deze handleiding of voor de gevolgen daarvan. Voorts zijn alle rechten voorbehouden en mag niets uit deze handleiding op welke wijze dan ook worden veelevoudigd.

## ALGEMENE INSTALLATIEVOORWAARDEN

### Algemeen

De niet-naleving van de in dit document genoemde voorschriften kan ertoe leiden dat alle garantie- en productaansprakelijkheidclaims komen te vervallen. De gegevens, opmerkingen en adviezen in dit document zijn bindend en dienen op volledigheid en actualiteit te worden gecontroleerd. Esdec BV behoudt zich het recht voor dit document zonder verdere aankondiging aan te passen.

### Stabiliteit en conditie van het dak

Het dak dient in goede conditie en voldoende sterk te zijn om het gewicht van de zonnepanelen te dragen incl. de bijkomende materialen, wind en sneeuwbelasting. Controleer de stabiliteit van het dak en pas het dak/constructie aan waar nodig, schakel bij twijfel een constructeur in. Let erop dat de belastingreserve van het dak niet plaatselijk noch in zijn geheel wordt overschreden.

### Veiligheidsaankondigingen

- De montage van het FlatFix Wave montagesysteem dient standaard door gekwalificeerd technisch personeel (minimaal 2 vakbekwame personen) te worden uitgevoerd.
- Het toevoegen of weglaten van onderdelen kan een nadelige invloed hebben op het functioneren en wordt streng afgeraden!
- Voor plaatsing van de zonnepanelen dient het dak schoon, droog, vlak en vrij van algen e.d. te zijn.
- Vermijd montage bij harde wind en een nat glad dakoppervlak.
- Werk op het dak altijd met valbeveiliging en indien nodig met vang netten en randbeveiliging.
- Draag schoenen met versterkte neus en stevige anti-slip zolen.
- Draag altijd de juiste beschermde kleding bij het uitvoeren van de werkzaamheden.
- Gebruik altijd een tilhulp/hijsinstallatie bij het verplaatsen van het materiaal (zonnepanelen e.d.)
- Plaats een ladder altijd op een stevige stabiele ondergrond.
- Plaats de ladder altijd onder een hoek van ongeveer 75° en laat deze ongeveer 1 meter boven de dakrand uitsteken.
- Zet indien mogelijk de ladder aan de bovenzijde vast met een touw of spanband.
- Werk bij voorkeur volgens handboek "veilig werken op daken".
- **Let op:** Zorg ervoor dat bij montage van de standaardmodule en startmodule geen handen en/of vingers bekneld raken ter plaatse van de scharnierende delen!

### Toepassingsbereik FlatFix Wave

- Geschikt voor alle windzones, terreincategorieën en gebouwhoogtes mits de maximale winddruk de maximale paneelspecificatie niet overschrijdt.
- Voor dakhoogtes boven de 20m, neemt u contact op met uw leverancier.
- Dakbedekking: Beton, Bitumen, EPDM, PVC, TPO. Andere dakbedekkingen neemt u contact op met uw leverancier.
- Dakhelling: Tot en met 5° spreekt men over een platdak. Is uw dakhelling >5° neemt u contact op met uw leverancier.
- Maximale veldafmeting: 40 x 40m.
- Voor panelen met een paneelbreedte tussen de 990 t/m 1070mm dienen **DR1 modules** gebruikt te worden.
- Voor panelen met een paneelbreedte tussen de 1070mm t/m 1150mm dienen **DR2 modules** gebruikt te worden.
- In alle gevallen moet het paneelframe voldoen aan de specificatie zoals weergegeven op de volgende pagina.

### Randzone

De afstand van de zonnepanelen tot de rand van het dak dient circa 1/5 van de hoogte van het gebouw te zijn met een minimum afstand van 30 cm, dit i.v.m. sterk turbulente windstromen in deze zone. Er mogen geen zonnepanelen in deze zone worden geplaatst, noch in zijn geheel noch gedeeltelijk. De aan te houden randzone volgt uit de FlatFix Wave calculator.

### Ballast

Als uw dak hoger is dan 20 meter, raden wij u aan uw leverancier te raadplegen om u te assisteren bij het bepalen van de juiste ballastering.

### Normen, voorschrift en regelgeving

Bij het installatie van het montagesysteem is het belangrijk om de montagehandleiding en de bijbehorende normen te volgen ter voorkoming van ongevallen. Neem in het bijzonder de volgende normen, voorschriften en regelgeving in acht:

- Bouwbesluit 2012 (per 2023: Besluit Bouwwerken Leefomgeving)
- NEN7250:2021 Bouwkundige aspecten zonne-energiesystemen
- NEN-EN 1990 Grondslagen van het constructief ontwerp
- NEN-EN 1991-1-3 Algemene belastingen – sneeuwbelasting
- NEN-EN 1991-1-4 Algemene belastingen – windbelasting
- NEN 1010:2020 Elektrische installaties voor laagspanning (HD-IEC 60364)
- NEN-EN-IEC 62305 Bliksembeveiliging
- Arboret en Arboregeling Veilig werken en arbeidsomstandigheden
- NEN 3140 Veilige bedrijfsvoering laagspanning installaties
- Checklist VCA Veilig werken op de werkvloer
- Richtlijn Steigers & Vlandis A-bladen ladders/steigers

### Verwijdering en demontage

Voer het product af volgens de lokale wet- en regelgeving. Bij het einde van de levensduur zijn alle materialen recyclebaar. De kunststof daksteunen zitten aan de units en winddeflectoren bevestigd door middel van een click-systeem.

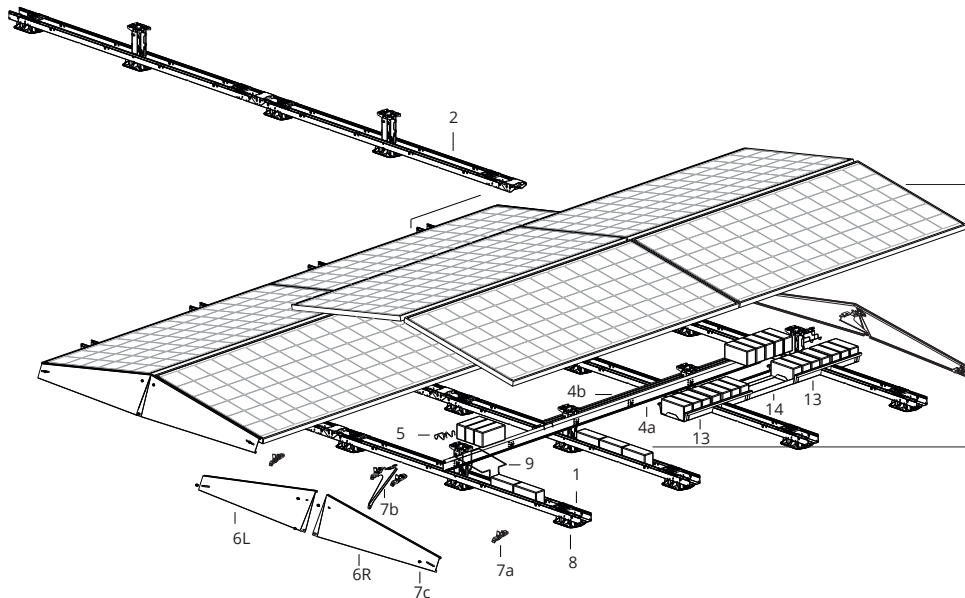
### Garantie

Garantie volgens garantie voorwaarden en algemene voorwaarden van Esdec BV. Deze zijn te vinden op de website [www.esdec.nl](http://www.esdec.nl)

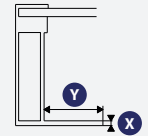
### Aansprakelijkheid

De fabrikant aanvaardt geen enkele aansprakelijkheid voor schade of letsel veroorzaakt door het niet (strikt) naleven van de veiligheidsvoorschriften en -instructies in deze handleiding, dan wel door onachtzaamheid tijdens installatie van het in dit document vermelde product en de eventueel bijbehorende accessoires.

- drukfouten voorbehouden

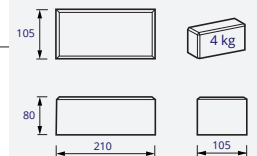


## PANEELFRAME

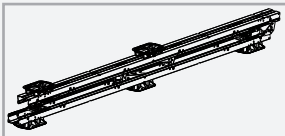


	min	max
X	1,2 mm	2 mm
Y	14 mm	35 mm

## BALLAST

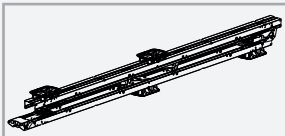


## MODULES



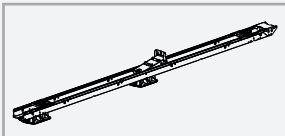
1a. FlatFix Wave Duale Startmodule 4P DR1  
1009101

1b. FlatFix Wave Duale Startmodule 4P DR2  
1009151



2a. FlatFix Wave Duale module 4P DR1  
1009100

2b. FlatFix Wave Duale module 4P DR2  
1009150

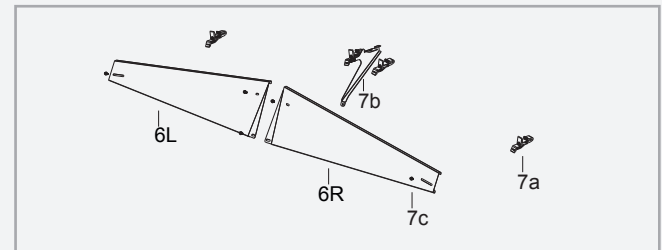


3a. FlatFix Wave Duale Module 2P DR1  
1009102

3b. FlatFix Wave Duale Module 2P DR2  
1009152

DR1 (Dual range 1): paneelbreedtes 990mm t/m 1070mm  
DR2 (Dual range 2): paneelbreedtes 1070mm t/m 1150mm

## WINDDEFLECTOREN



6a. FlatFix Wave Winddeflector Set 990-1070  
1009148  
6b. FlatFix Wave Winddeflector Set 1070-1150  
1009158

7. FlatFix Wave Winddeflector Klemmen Set  
1009153  
7a: Zijklemmen (3x)  
7b: Middenklem (1x)  
7c: Montageschroef M6x12 (5x)

## ACCESSOIRES



8. Flatfix Wave Daksteun  
1009120



9. FlatFix Wave Ballastrek  
1009123



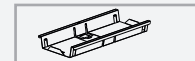
10. FlatFix Wave Paneel ontgrendeltool  
1009142



11. FlatFix Wave Maatstok 2500mm  
1009143



12. FlatFix Wave Afstandhouder  
1009144

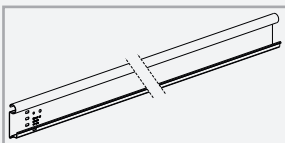


13. Flatfix Wave Ballastbak  
1009129



14. FlatFix Wave Ballastverlengprofiel  
1009130

## STABILISATOREN

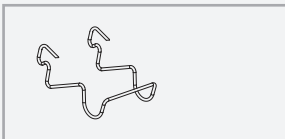


4a. FlatFix Wave Stabilisator 2900  
1009110

4b. FlatFix Wave Stabilisator 3530  
1009111

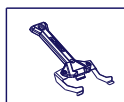
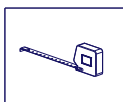
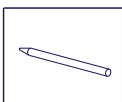
4c. FlatFix Wave Stabilisator 4000  
1009114

4d. FlatFix Wave Stabilisator 4350  
1009115

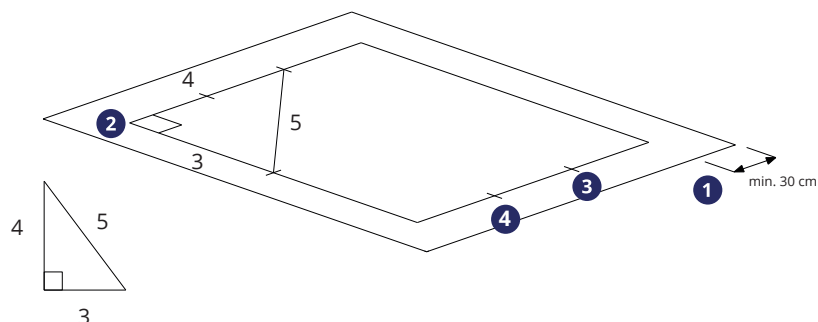
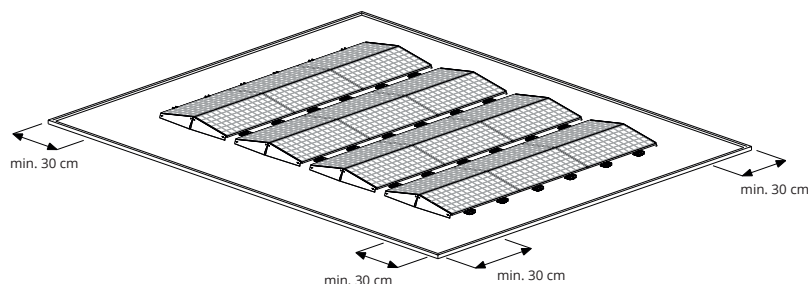
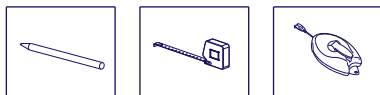


5. FlatFix Wave Kabelrek  
1009124

## GEREEDSCHAPPEN & HULPMIDDELEN



## 2 VOORBEREIDINGEN MONTAGE



### 1 VOORBEREIDEN DAK EN UITLIJNEN (VAN VELDEN)



- ⚠ **Let op:** Zorg dat uw dak in goede conditie is! Bij twijfel: raadpleeg uw dakspecialist.
- ⚠ **Let op:** Volg het bouwplan en zorg voor een goede uitlijning van de velden.

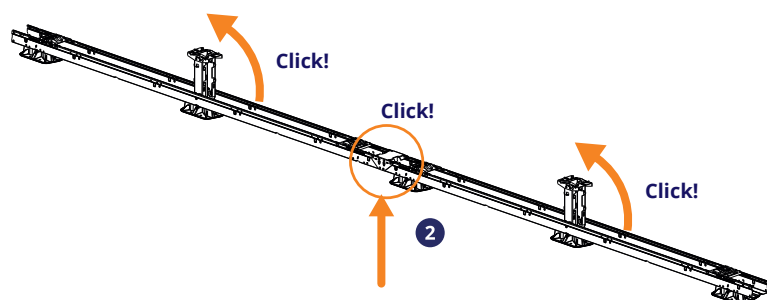
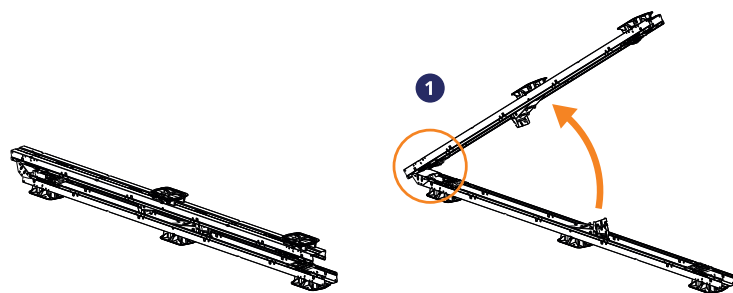
### 2 INMETEN EN AFTEKENEN (VAN VELD)

Reken uit hoeveel ruimte u nodig heeft aan de hand van uw paneelmaten.

1. Houd minimaal 30 cm rondom het paneelveld vrij.
  2. Teken veldcontouren haaks af met 3-4-5 regel. Gebruik hiervoor een krijt of een smetkoord. Markeer tevens ieder paneel met een korte streep.
  3. Markeer paneelranden af.
  4. Teken met krijt de plaats af op het dak waar de start modules dienen te komen.
- ⚠ **Let op:** De afstand van de zonnepanelen tot de rand van het dak dient circa 1/5 van de hoogte van het gebouw te zijn. Zie bouwplan dat voortkomt uit de calculator voor de juiste afstand.

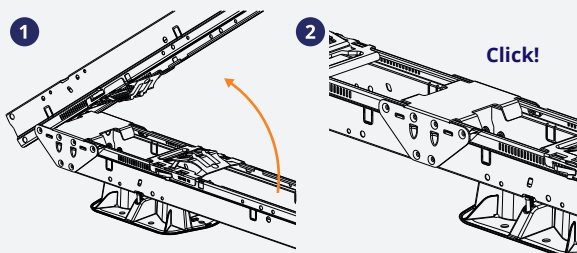
**Tip:** Controleer het inmeten middels de 3-4-5 regel.

## 3 PLAATSEN DUALE STARTMODULE



### 1 POSITIONEER DE DUALE STARTMODULE DIRECT OP DE GOEDE LOCATIE OP HET DAK

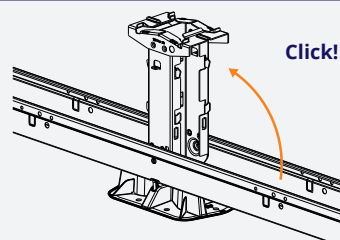
### 2 KLAP DE BOVENZIJDJE VAN DE DUALE STARTMODULE OPEN TOTDAT DEZE GEHEEL VLAKE LIGT EN CLIKT



**Tip:** Til de duale startmodule bij de koppeling iets op, door het eigen gewicht klikt de module goed vast.

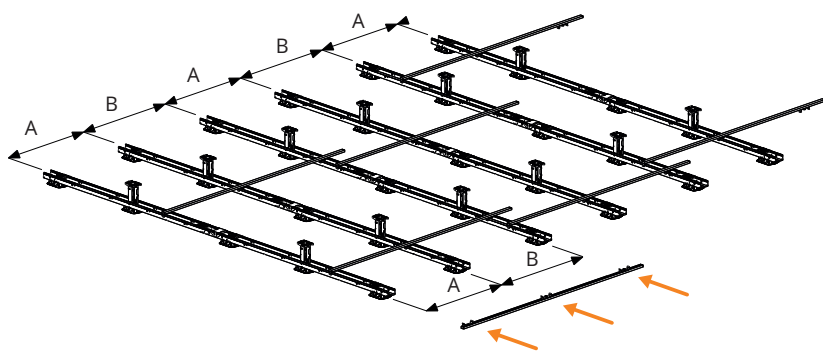
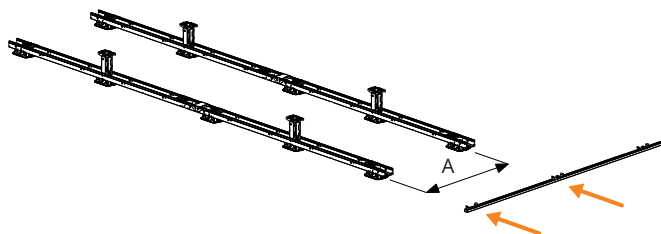
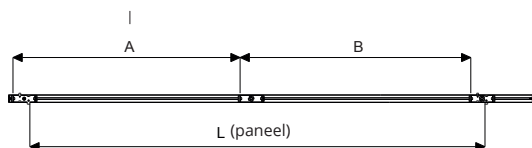
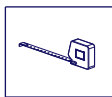
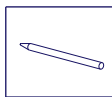
- ⚠ **Let op:** Zorg ervoor dat uw handen/vingers niet bekneld raken ter plaatse van de scharnierende delen!

### 3 PLAATS DE HOGE BASIS (2x) IN STAANDE POSITIE ZODAT DEZE CLIKT



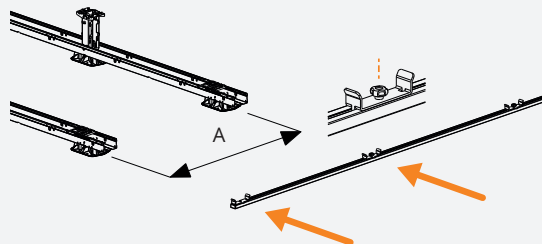
Zie bijlage A voor een uitleg over het bevestigen van extra daksteunen op de module.

## 4 POSITIONEREN VAN DE DUALE STARTMODULES



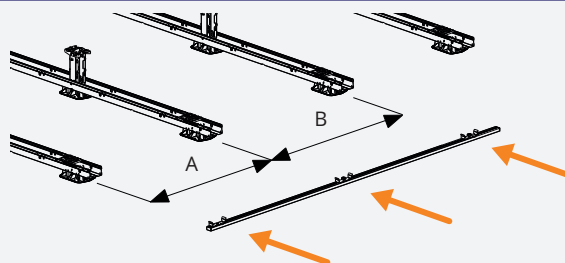
### 1 PLAATS DE 2e DUALE STARTMODULE

Zie bijlage B voor een uitleg over het gebruik van de maatstok.

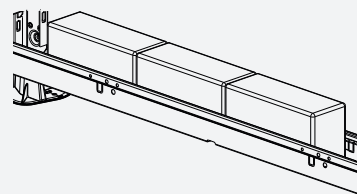


Plaats de eerste duale startmodule aan de rand van het panelenveld, met een hart op hart afstand (A). Gebruik hiervoor de maatstok op meerdere plekken van de duale startmodule.

### 2 POSITIONEREN VAN DE OVERIGE DUALE STARTMODULES

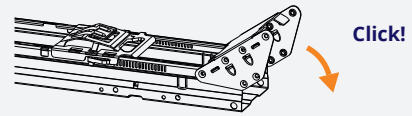


Zorg ervoor dat de duale startmodules onderling uitgelijnd zijn.



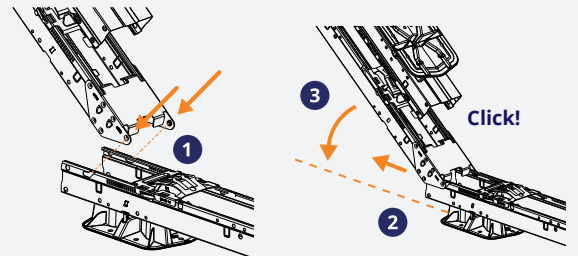
**Tip:** Ballasteer de uitgelijnde modules alvast om verschuiven te voorkomen.

## 1 KOPPELING VOORBEREIDEN



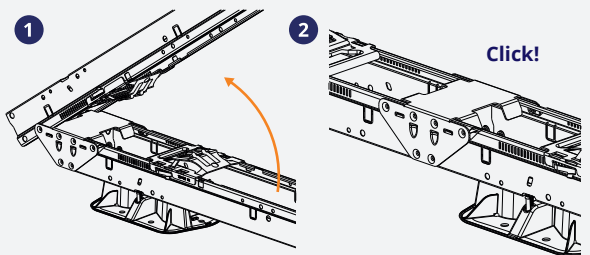
Klap de koppeling naar beneden totdat deze klikt.

## 2 KOPPEL DUALE MODULES AAN DE DUALE START-MODULES



1. Schuif de nokken van de koppeling van de duale module onder een hoek van 45 graden in sleuven van de duale startmodule.
2. Trek de nokken terug zodat de koppeling goed geborgd is.
3. Draai de duale module voorzichtig naar beneden totdat deze geheel vlak ligt en klikt.

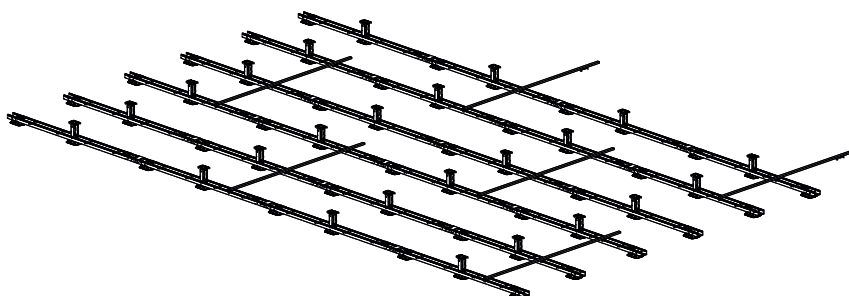
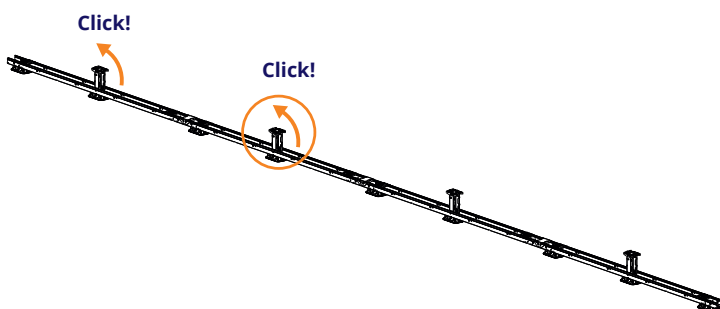
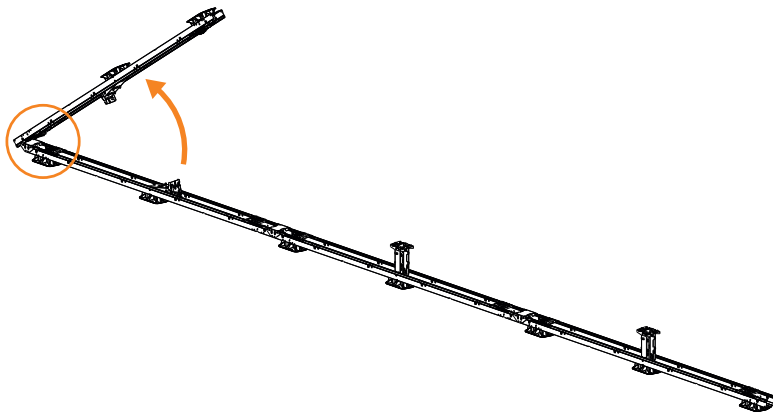
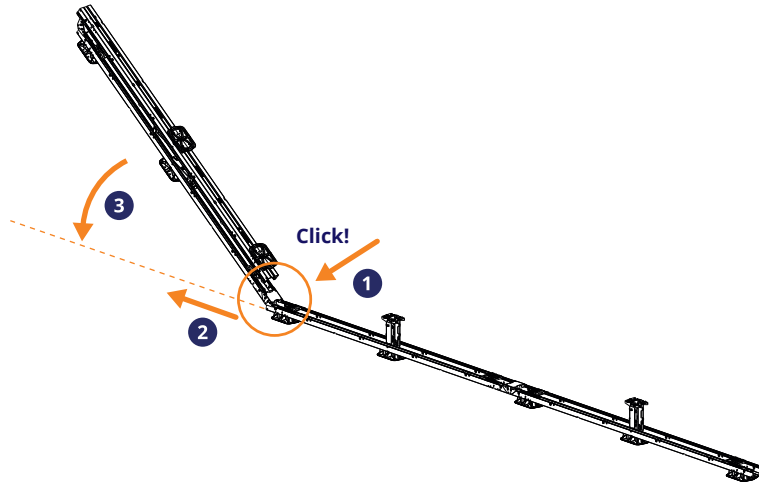
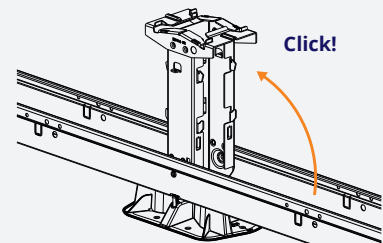
## 3 KLAP DE BOVENZIJDJE VAN DE DUALE MODULE OPEN TOTDAT DEZE GEHEEL VLAKE LIGT EN KLIKT.



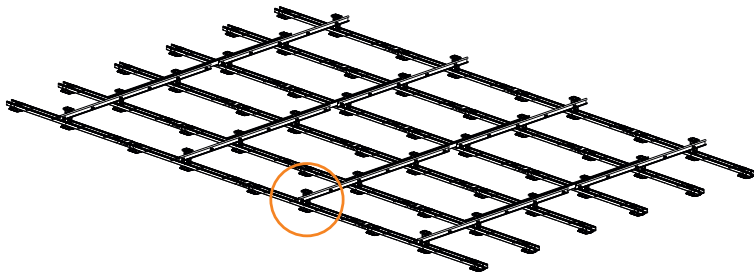
**Tip:** Til de duale module bij de koppeling iets op, door het eigen gewicht klikt de module goed vast.

**⚠ Let op:** Zorg ervoor dat uw handen/vingers niet bekneld raken ter plaatse van de scharnierende delen!

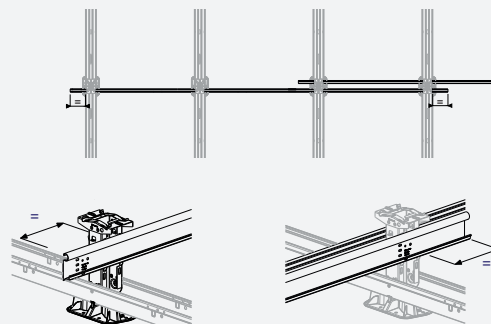
## 4 PLAATS DE HOGE BASIS (2x) IN STAANDE POSITIE ZODAT DEZE KLIKT



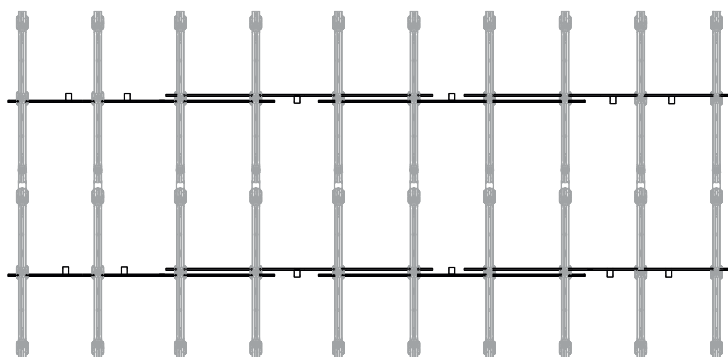
## 6 MONTEREN STABILISATOREN EN KABELREKKEN



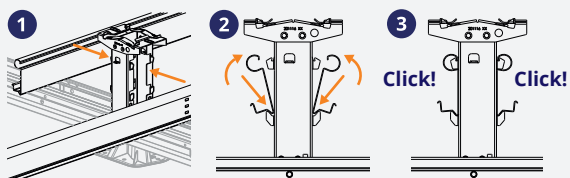
### 1 STABILISATOREN IN VERBAND POSITIONEREN



▲ **Let op:** Volg het bouwplan voor de posities van de stabilisatoren. Plaats de stabilisator in het midden uitgelijnd met 4 hoge basis elementen waarbij de uiteinden even ver uitsteken.



### 2 STABILISATOREN AAN HOGE BASIS MONTEREN

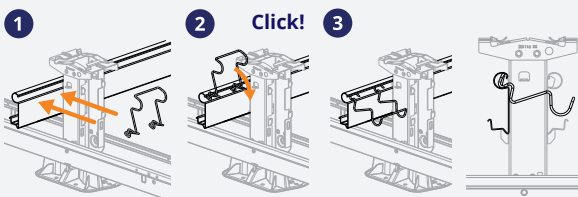


Plaats de stabilisatoren onder een hoek op de rand van de hoge basis en draai deze terug naar de basis totdat deze klikken.

**Tip:** Klik 2 stabilisatoren (voor & achter) gelijktijdig vast voor eenvoudigere montage.

▲ **Let op:** lijn de eerste stabilisator goed uit en lijn vervolgens de overige stabilisatoren uit.

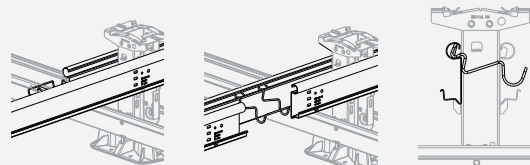
### 3 KABELREKKEN AAN STABILISATOREN MONTEREN



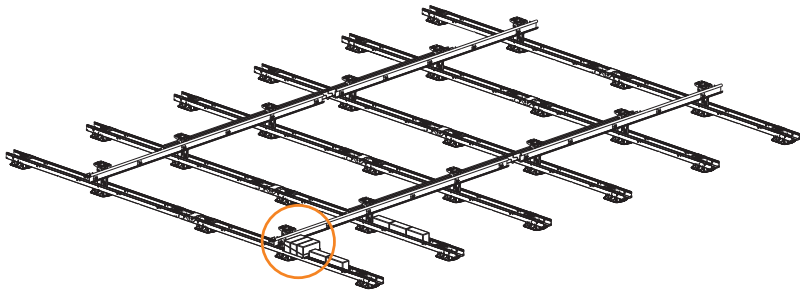
Plaats de 2 uiteinden van het kabelrek in de holling van de stabilisator en draai het kabelrek 90 graden naar beneden.

▲ **Let op:** Plaats de kabelrekken in de tussenruimtes tussen 2 stabilisatoren. Zie voor verdere specificaties bijlage C.

▲ **Let op:** Zorg ervoor dat de kabelrekken naar de achterzijde van de stabilisator gericht zijn.



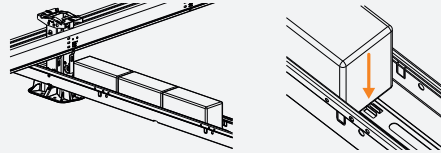
## 7 PLAATSEN VAN BALLAST



### 1 PLAATSing BALLAST (ALGEMEEN)

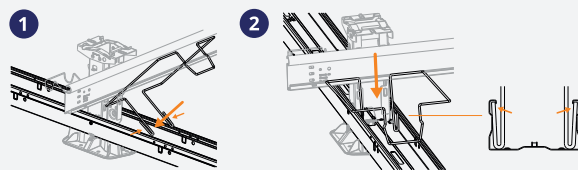
**⚠ Let op:** Het bouwplan is leidend voor de ballastposities. Middels de calculator worden de ballastposities bepaald. Plaats de ballast op de door de calculator aangegeven locaties.

### 2 PLAATS STANDAARD BALLAST (3x4 kg.)



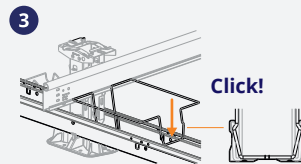
Plaats de standaard ballast (3x4 kg.) in de modules ter plaatse van de hoge basis. Plaats 1<sup>e</sup> ballaststeen tegen nok.

### 3 PLAATS OPTIONELE BALLAST (5x4 kg.)

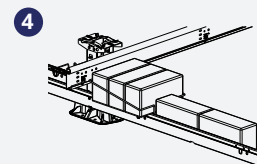


**1**  
Kantel het ballastrek schuin in de module ter plaatse van de hoge basis.

**2**  
Kantel het ballastrek terug in de module.

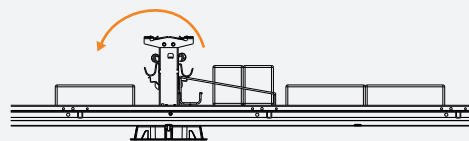


**3**  
Schuif het rek tegen de hoge basis aan en klik het rek vervolgens aan de lage kant vast!



**4**  
Plaats de ballast (3x4 kg.) in het ballastrek en de overige ballast (2x4 kg.) in de module.

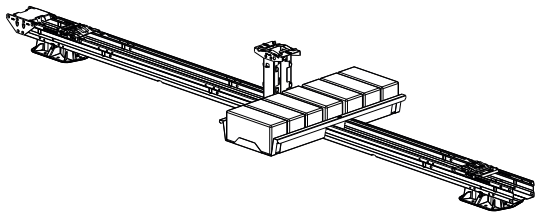
### 4 BALLAST PLAATSEN IN SITUATIE BIJ BALLASTREK TER PLAATSE VAN EEN STABILISATOR



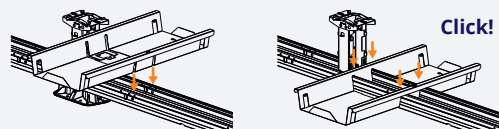
**⚠ Let op:** Indien er een draadgoot loopt is er slechts ruimte voor 2 stenen, in plaats van 3 stenen, in het ballastrek. Plaats dan deze 3<sup>e</sup> steen in de module aan de andere zijde van de hoge basis.



## 8 PLAATSEN VAN OPTIONELE ZWARE BALLAST

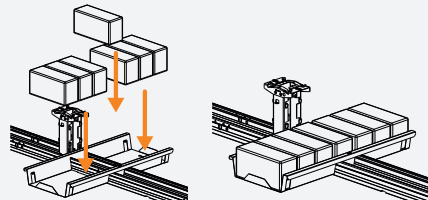


### 1 PLAATS BALLASTBAK OP MODULE



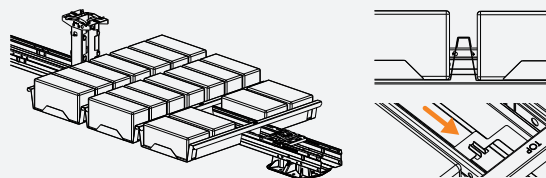
Plaats de ballastbak ter plaatse van de hoge basis over de module en klik de bak op de module.

### 2 PLAATS OPTIONELE ZWARE BALLAST



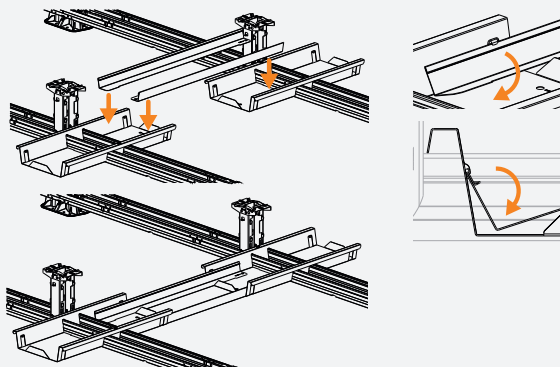
Plaats 7 stenen (7x4 kg.) in de ballastbak (3 aan beide zijden en 1 in de module).

### 3 SITUATIE 3 BALLASTBAKKEN OP MODULE



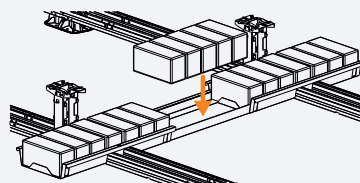
**⚠ Let op:** De randen van de bakken vallen over elkaar.  
**Let op:** In de bak zit een speciale uitsparing die past over de nok. De bak mag maximaal tot deze nok aangeschoven worden.  
**Let op:** Er mogen niet meer dan 4 stenen plat in de 3<sup>e</sup> ballastbak liggen.

### 4 PLAATS DE BALLASTVERLENGPROFIELEN



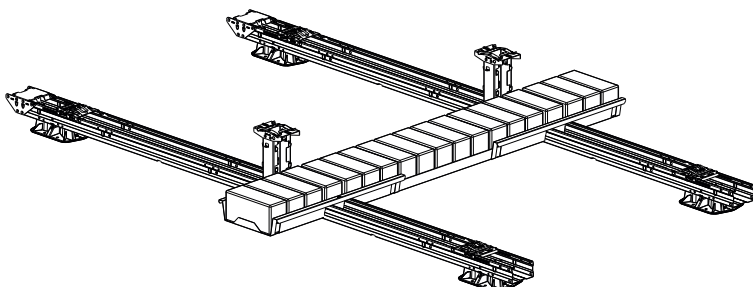
Plaats en centreer de 2 ballastverlengprofielen op de 2 ballastbakken en draai de verlengprofielen onder de lipjes van de ballastbak zodat de profielen worden geborgd.

### 5 PLAATS OPTIONELE ZWARE BALLAST

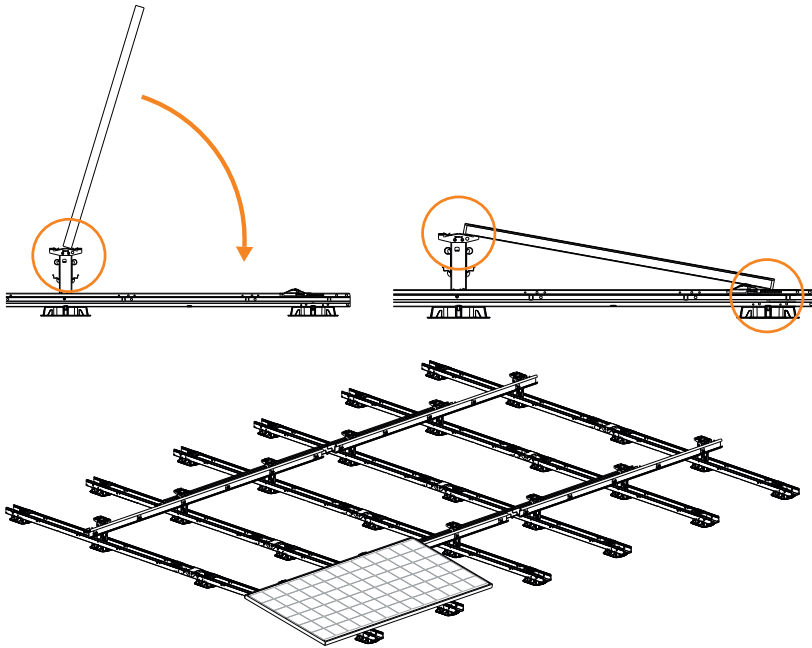


Plaats tot 7 extra stenen op de verlengprofielen (afhankelijk van de paneellengte).

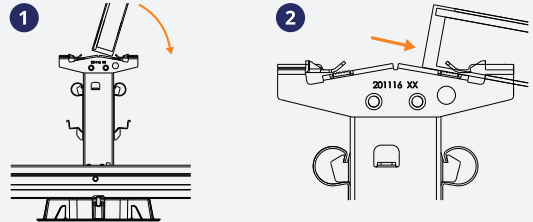
**⚠ Let op:** Op de 3<sup>e</sup> ballastrij worden de stenen plat geplaatst waardoor er maximaal 5 stenen in de verlengprofielen passen.



## 9 MONTEREN ZONNEPANELEN EN KABELS

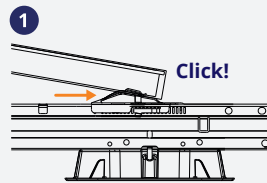


### 1 POSITIONEER EN KLEM HET ZONNEPANEEL OP DE HOGE BASIS ELEMENTEN



1. Positioneer het eerste zonnepaneel op 2 hoge basis-elementen. Zorg ervoor dat het paneel goed gecentreerd is. Kantel het paneel zodat de onderrand van het paneel vlak op de hoge basiselementen aansluit.
2. Schuif de paneelrand onder de clips van de hoge basis-elementen, totdat het paneel niet verder kan.

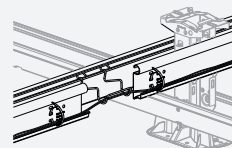
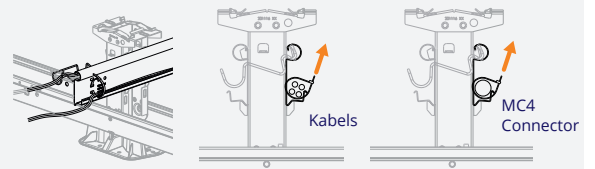
### 2 KLEM HET ZONNEPANEEL AAN DE VOORZIJDE



Schuif de clips van de 2 paneelvergrendelaars over de paneelrand aan de voorzijde totdat het paneel goed vastgeklemd zit.

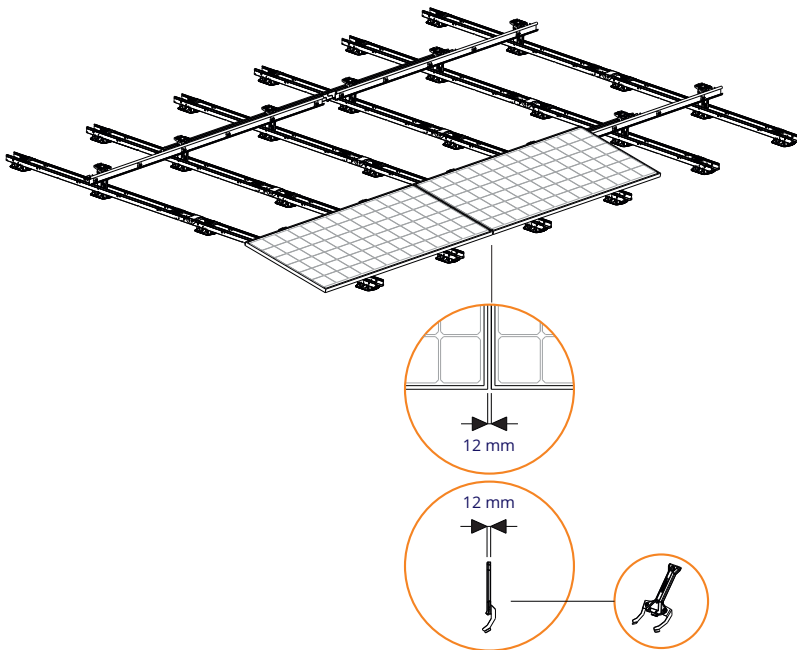
### 3 PLAATSIING KABELS OF MC4 CONNECTOR

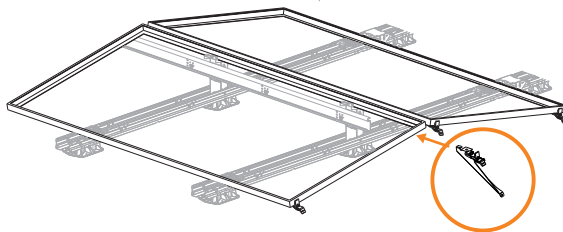
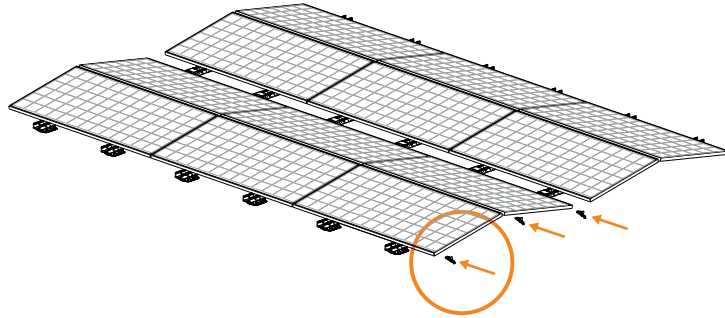
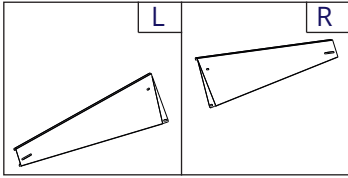
1. Plaats de kabels of MC4 connector van het zonnepaneel in de goot van de stabilisatoren ter plaatse van de hoge basis-elementen.
2. Plaats de kabels of MC4 connector in de kabeldraagbeugels.
3. Verbind de kabels of MC4 connector met behulp van kabelbinders aan de stabilisatoren.



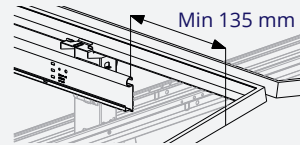
4. Sluit de connectoren van de kabels van het eerste en tweede zonnepaneel op elkaar aan.
5. Monteer het tweede zonnepaneel.
6. Herhaal de stappen om de rijen af te maken.

Zie bijlage C voor een uitleg over het kabelmanagement.



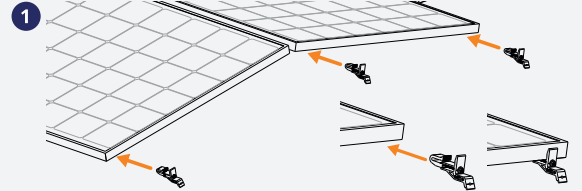


## 1 ZORG DAT AFSTAND TUSSEN UITEINDE STABILISATOR EN PANEELFRAME MINIMAAL 135 MM IS.

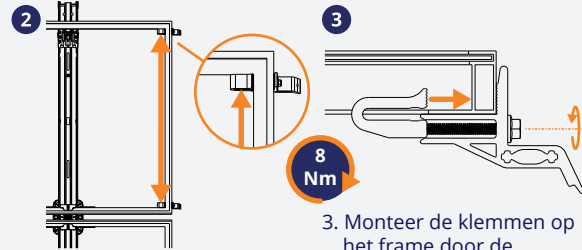


Zorg ervoor dat afstand tussen uiteinde van stabilisator en paneelframe  $\geq 135$  mm is.

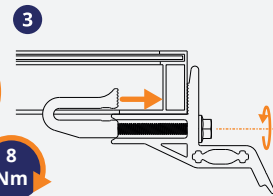
## 2 MONTEER DE 3 ZIJKLEMMEN OP DE HOEKEN VAN DE MODULEFRAMES



1. Plaats de klem in de linker- en rechterhoek van de rechtermodule. En plaats de klem in de linkerhoek van de linker module.

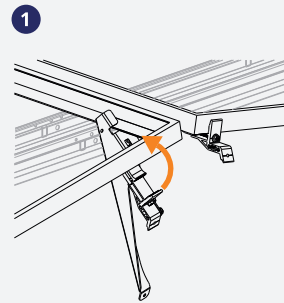


2. Schuif de klemmen helemaal in de hoeken van het moduleframe.

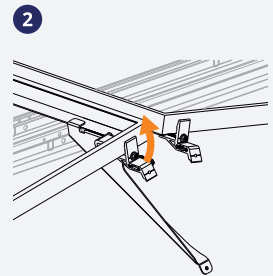


3. Monteer de klemmen op het frame door de bevestigingsschroef vast te draaien. Aandraaimoment: min. 6Nm (max. 10Nm)

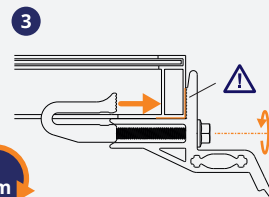
## 3 MONTEER DE MIDDENKLEM IN DE RECHTERHOEK VAN DE LINKER MODULE



1. Plaats de buitenste flens (haak) van de middenklem bovenop de moduleflens aan de lange zijde. Duw de klem helemaal in de rechterhoek.

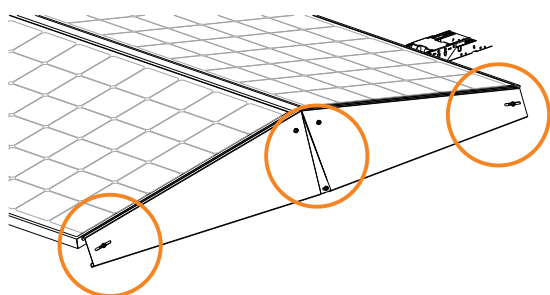
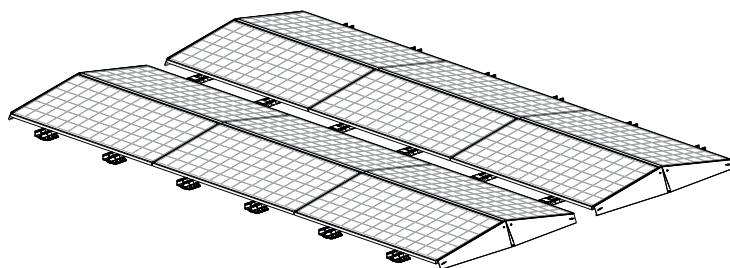
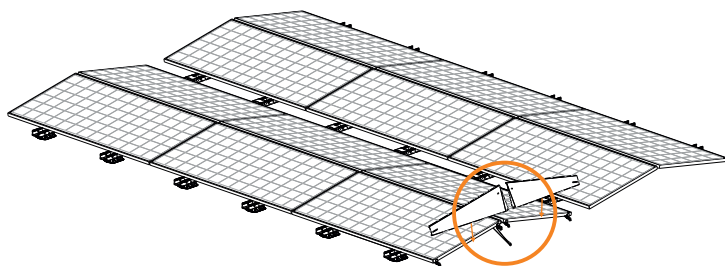
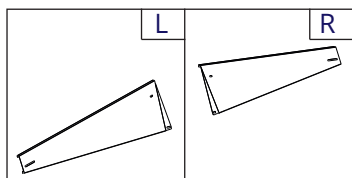


2. Trek de middenklem naar u toe totdat de aluminium klem de onderkant van het moduleframe raakt.



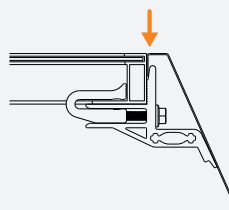
3. Monteer de klem op het frame door de bevestigingsschroef vast te draaien. Aandraaimoment: min. 6Nm (max. 10Nm)

# 11 MONTEREN WINDEFLECTOREN AAN HET VELD



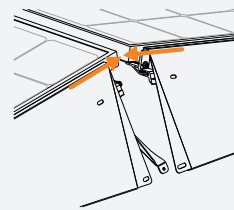
## 4 PLAATS LINKER EN RECHTER WINDEFLECTOR OP DE KLEMMEN

1



1. Plaats de bovenflens van de winddeflectoren achter de aluminium klemlippen en duw ze helemaal naar beneden.

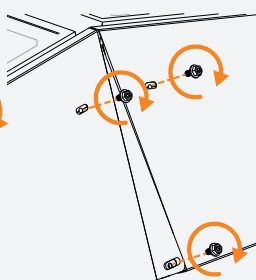
2



2. Lijn de winddeflectoren symmetrisch uit met de zonnepanelen. Zorg ervoor dat de winddeflectoren aan de bovenzijde naadloos aansluiten.

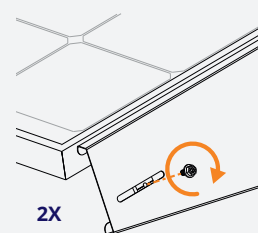
## 5 MONTEER DE WINDEFLECTOREN MET 5 MONTAGESCHROEVEN M6x12

1



8 Nm

2



2X

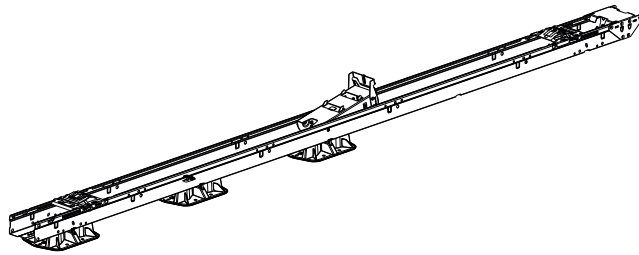
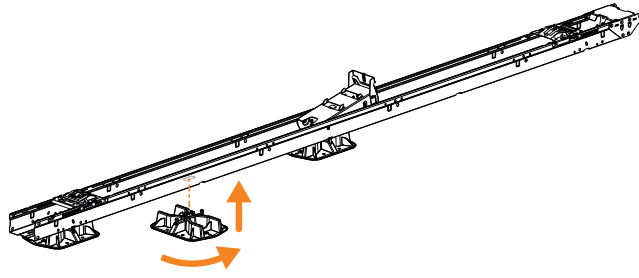
1. Monteer de winddeflectoren met 5 montageschroeven M6x12. Aandraaimoment: 6Nm (max. 10Nm)

**⚠ Let op:** De winddeflector is universeel, afhankelijk van de paneelmaat kan het zijn dat het paneel uitsteekt ten opzichte van de winddeflector.

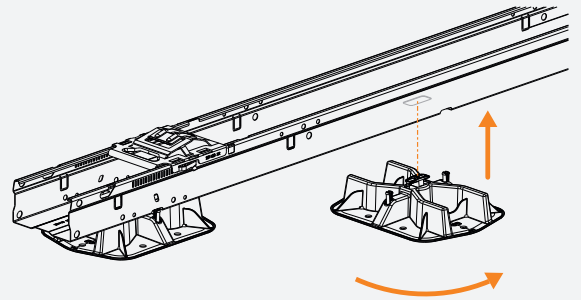
## 6 MONTEER DE OVERIGE WINDEFLECTOREN L EN R AAN DE REST VAN HET VELD

Monteer de overige winddeflectoren L en R aan de rest van het veld. (Herhaal hiervoor de stappen uit hoofdstuk 10 en 11).

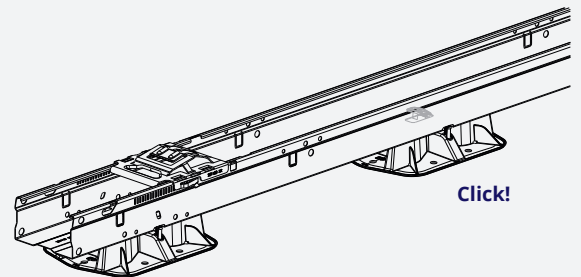
## 7 HET PANELENVELD IS NU GEREED!



## 1 BEVESTIG DE EXTRA DAKSTEUN OP MODULE

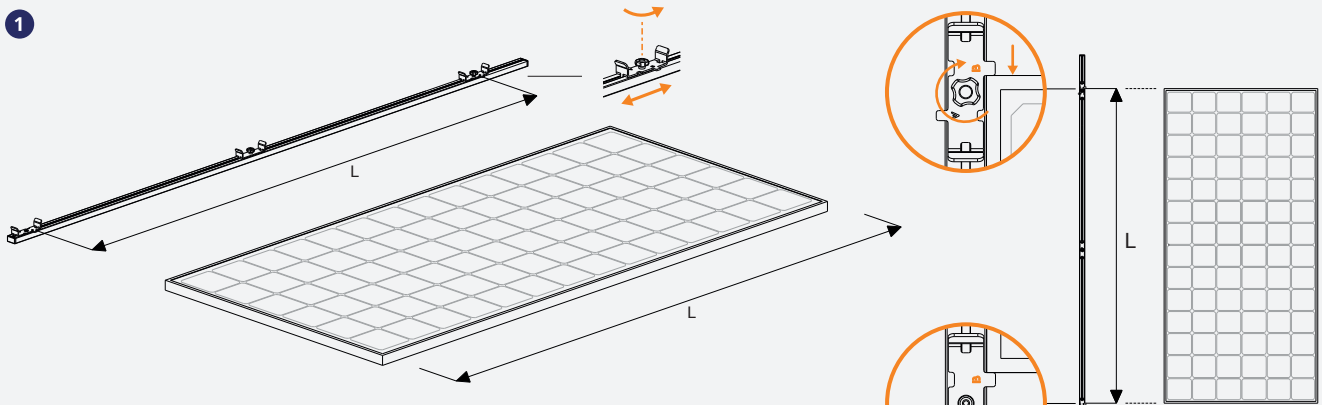


Plaats de daksteun op de juiste positie onder de module. Plaats de haak van de daksteun door het gat in de module. Draai de daksteun 90 graden totdat deze fixeert.



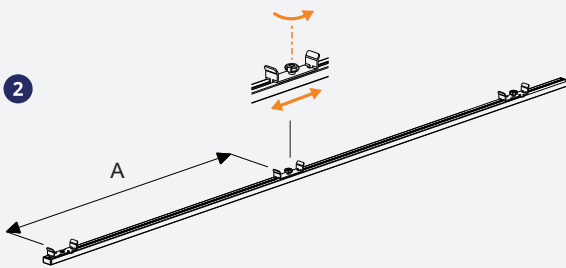
## 1 INSTELLEN VAN DE MAATSTOK

1

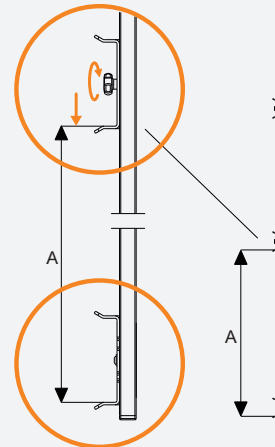


Neem maat L over van het zonnepaneel. Stel maat L in op de maatstok (= 1<sup>e</sup> greep tot 3<sup>e</sup> greep). Neem aanduiding B op de greep als referentie.

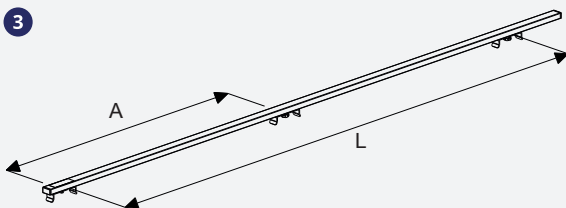
2



Stel maat A in met een rolmaat.(= 1<sup>e</sup> greep tot 2<sup>e</sup> greep).  
A = aanbevolen afstand van paneel specificatie

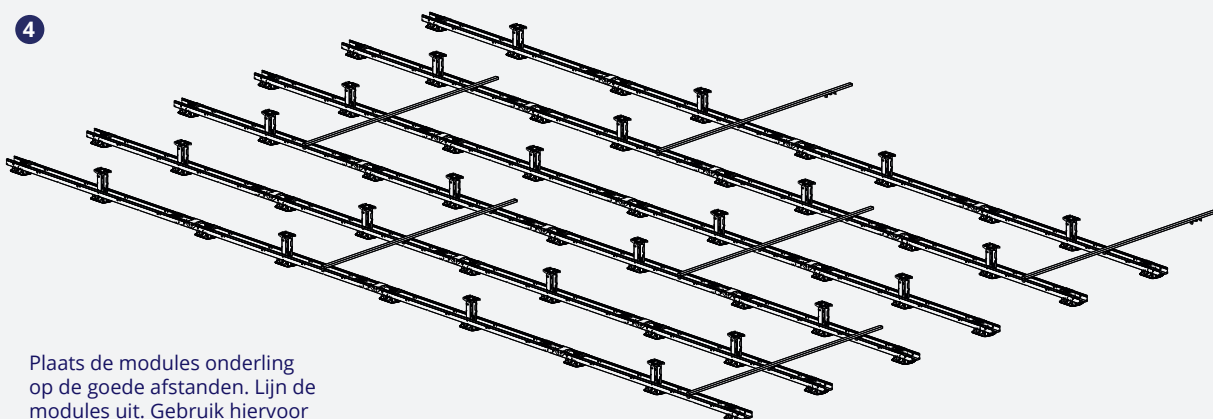


3



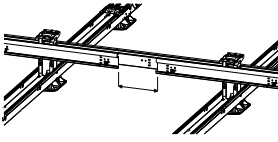
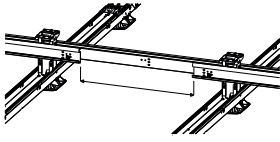
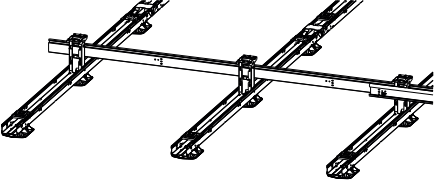
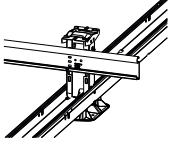
Draai de maatstok om, zodat de grepen naar de beneden gericht zijn.

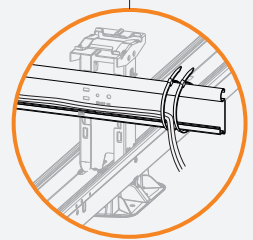
4

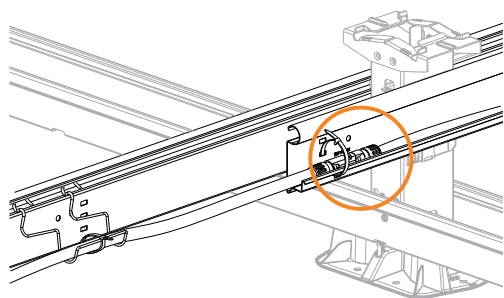
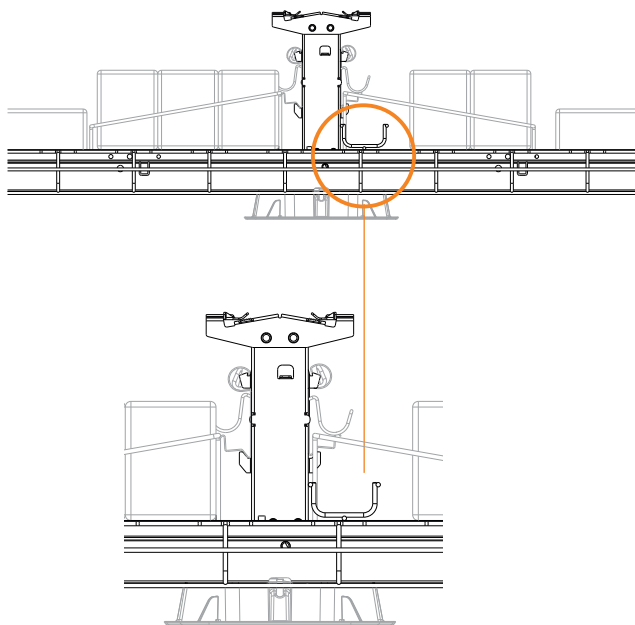
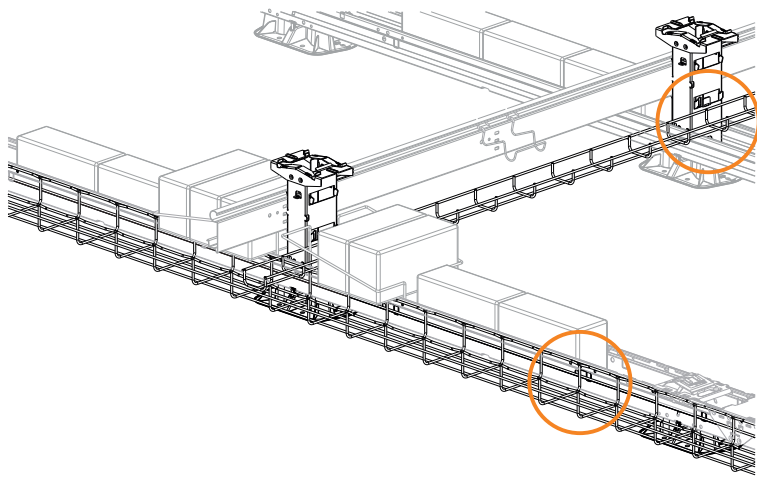


Plaats de modules onderling op de goede afstanden. Lijn de modules uit. Gebruik hiervoor meerdere maatstokken.

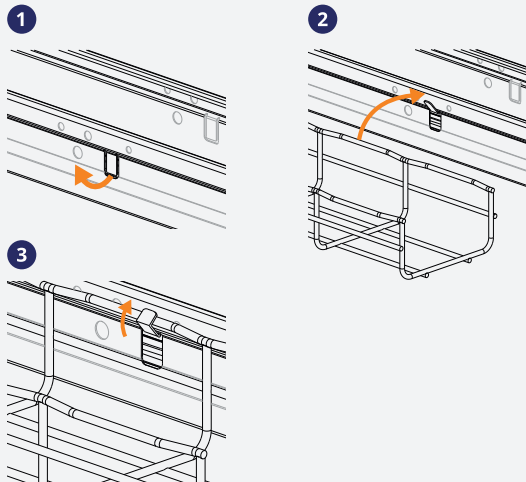
## 1 TABEL

Open ruimte $\leq$ 350mm	Open ruimte $>$ 350mm	Einde van rij zonder stabilisator	Einde van rij met stabilisator
			
1x kabelrek	2x kabelrek	3x kabelrek	0x kabelrek
1x In het midden	2x 10cm ten opzichte van uiteinden	1x 10cm ten opzichte van uiteinde 2x 5cm ten opzichte van hoge basis	15 meter
Kabelbinders	Kabelbinders	Kabelbinders	2x kabelbinder (detail)



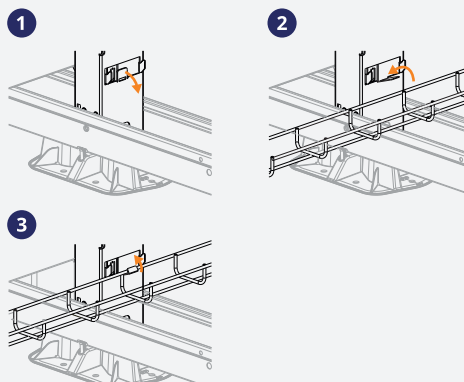


## 1 TIP: MONTEER EEN GROTE DRAADGOOT AAN DE ZIJKANT VAN DE (START) MODULES



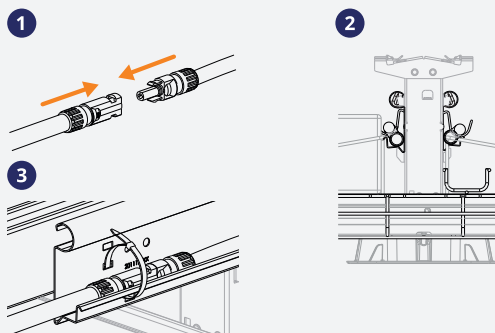
1. Vouw de lippen aan de zijkant van de modules naar buiten.
2. Breng de bovenste stang van de draadgoot over deze lippen.
3. Vouw de lippen verder om de stang om deze in te sluiten. Zorg ervoor dat de draadgoot niet boven de modules uitkomt.

## 2 TIP: MONTEER EEN KLEINE DRAADGOOT AAN DE HOGE BASISELEMENTEN OVER DE (START) MODULES



1. Vouw de lippen van de hoge basis elementen naar buiten.
2. Breng de bovenste stang van de draadgoot over deze lippen.
3. Vouw de lippen verder om de stang om deze in te sluiten.

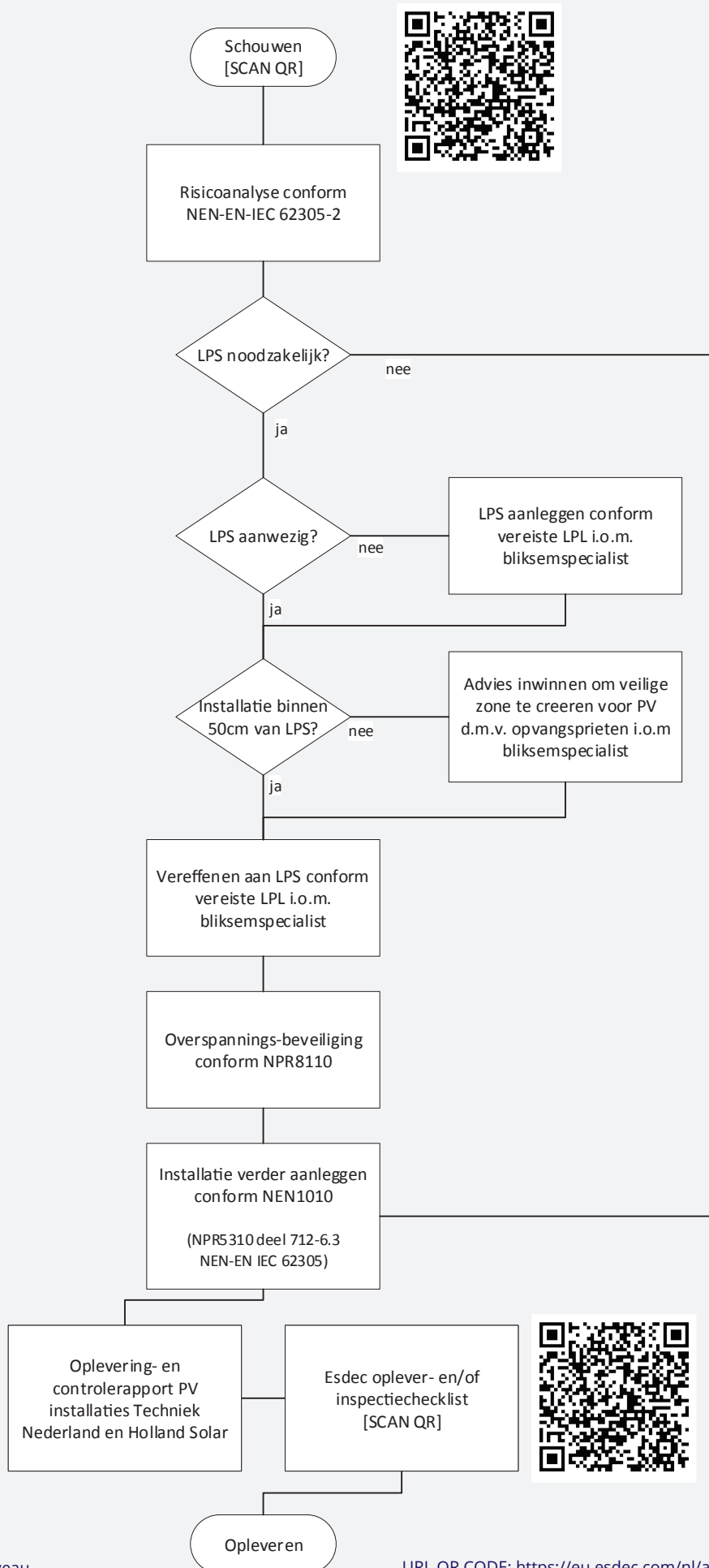
## 3 CONNECTOREN EN KABELS FIXEREN IN STABILISATOR EN AAN KABELDRAAGBEUGELS



1. Verbind de MC4 connectoren.
2. Plaats de MC4 connector met de kabels in het gootdeel van de stabilisatoren en in de tussenuitruimtes in de kabeldraagbeugels.
3. Fixeer de MC4 connector en kabels met behulp van kabelbinders door de perforaties in de stabilisatoren.



## 1 KEUZEDIAGRAM



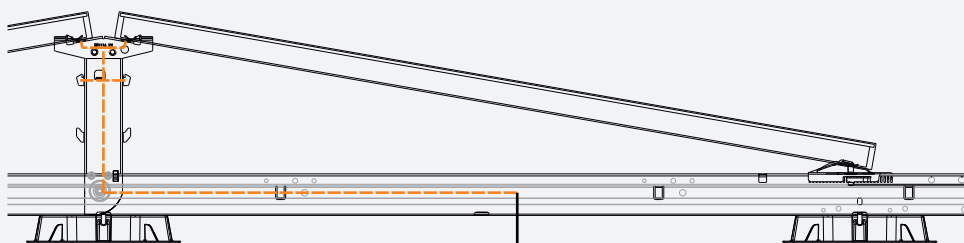
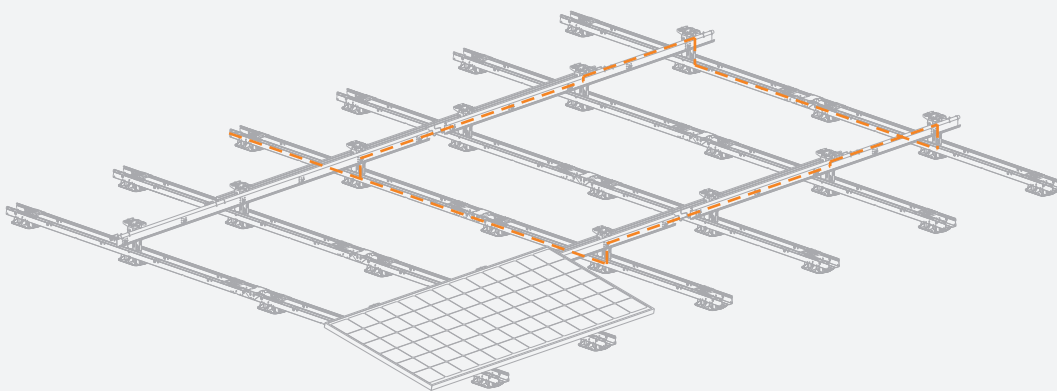
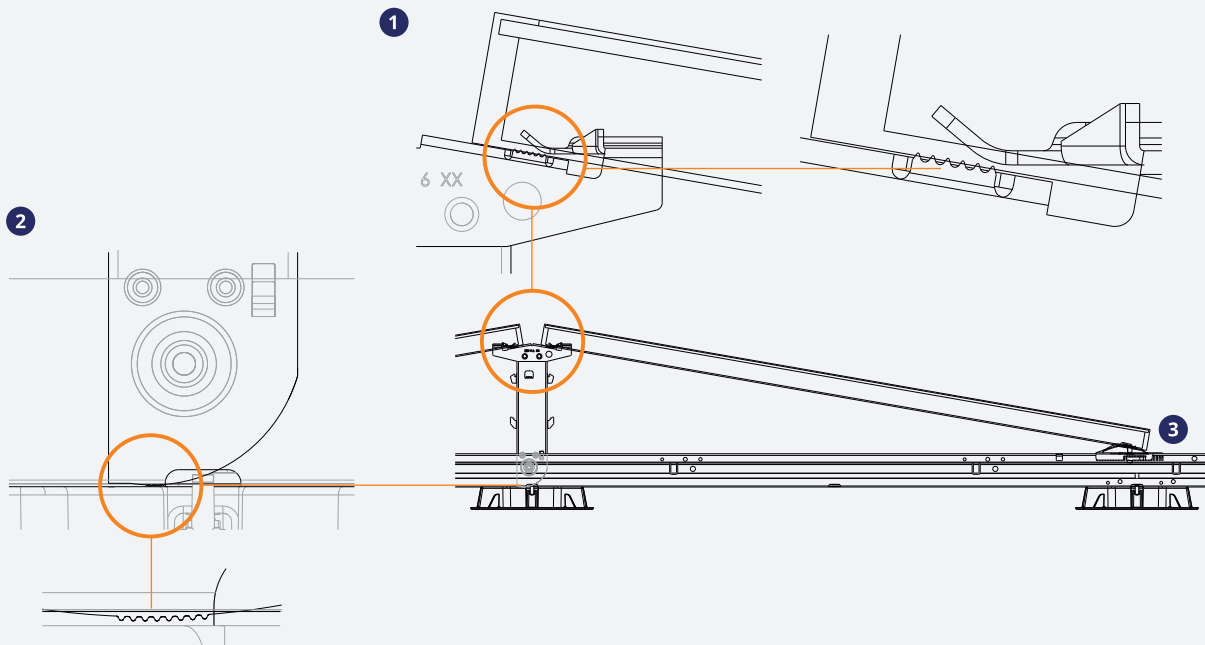
LPS = blikseminstallatie  
LPL = bliksembeveiligingsniveau

URL QR CODE: <https://eu.esdec.com/nl/advies-en-voorwaarden/>

## 2 METHODE OM TE AARDEN / VEREFFENEN

Dankzij de geïntegreerde onderdelen vereffening is er geen additionele vereffening tussen metalen delen noodzakelijk.

1. De vertanding bovenaan de hoge basis elementen grijpen in de framerand van de zonnepanelen.
2. De vertanding onderaan de hoge basis elementen grijpen in op de achterkant van het moduleframe profiel.
3. Volledig aantrekken van de paneelvergrendelaar zorgt voor juist contact van het paneelframe met hoge basis.



— Aarding  
 - - - Geïntegreerde vereffening

### MONTAGE VAN DE VEREFFENINGSLEIDING

- De aardingsleiding ( $\geq \varnothing 4\text{mm}^2$ ) loopt parallel aan de plus en min geleiders en wordt aangesloten op een separaat aardpunt bij de omvormer.
- Minimaal 1 rail in een veld verbinden aan aardrail.
- Elk separaat PV veld krijgt zijn eigen vereffeningleiding.
- De aardingsleiding kan voorzien worden van een kabeloog en samen met getande veerringen aan de rail geschroefd worden.
- Deugdelijke montage: beschermd tegen corrosie en vast gemonteerd.

## 3 LPS: BLIKSEMBEVEILIGING

### Richtlijnen voor bliksembeveiliging.

#### RAADPLEEG UW BLIKSEMBEVEILIGING SPECIALIST OM UW PROJECT TE ANALYSEREN.

##### 1 Gewenste toepassing: Toepassen van bliksemopvanginstallatie (met opvangsprieten)

- Bepaal de veilige scheidingsafstand (S) volgens NEN-EN-IEC 62305 (minimaal 0,5 meter).
- Probeer de scheidingsafstand tussen PV-systeem (PV) en bliksembeveiligingssysteem (LPS) te respecteren.
- Op deze manier kunt u het PV-systeem gescheiden houden van het bliksembeveiligingssysteem om te voorkomen dat bliksemstroom naar binnen word geleid.

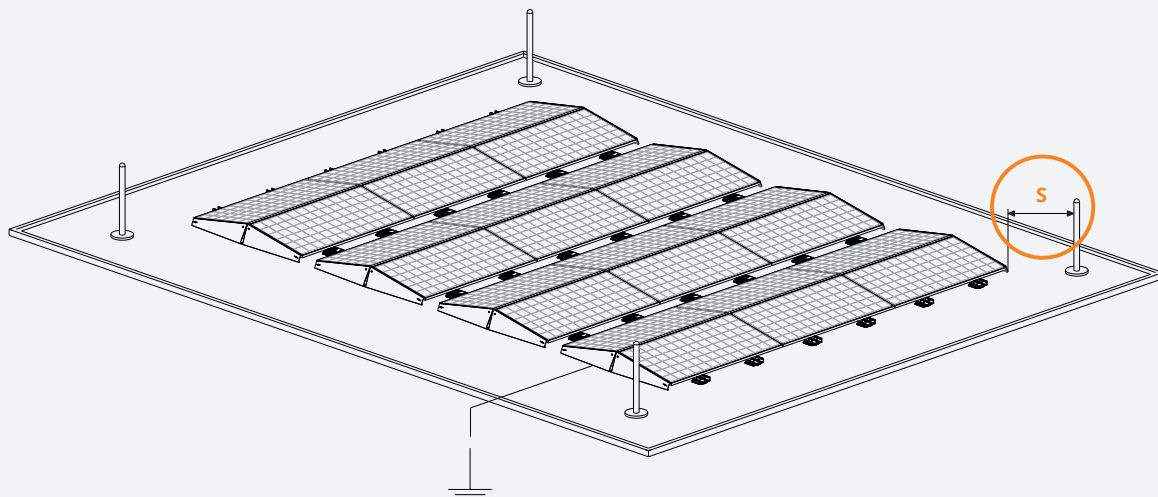
##### 2 Indien dit niet mogelijk is, sluit u het PV-systeem aan op LPS volgens het van toepassing zijnde bliksembeveiligingsniveau (LPL);

- Zie tabel 1, gebruik minimaal 16mm<sup>2</sup> aansluitingen.
- Controleer de noodzaak van een extra overspanningsbeveiliging type 1 en / of type 2.
- Zorg ervoor dat kabeldraagsystemen ook geaard zijn en zijn aangesloten op LPS. Nota bene; metalen kabeldraagsystemen behoren ook toe aan de PV installatie.
- Zorg ervoor dat de aardingsdraad parallel aan de DC-kabels wordt aangebracht.

IN BEIDE GEVALLEN: RAADPLEEG VOORAF UW BLIKSEMBEVEILIGING SPECIALIST OM UW PROJECT TE ANALYSEREN EN OM ONGEWENSTE VEILIGHEIDSKWESTIES TE VOORKOMEN. ESD-EC IS IN GEEN GEVAL VERANTWOORDELIJK VOOR DE TOEPASSING EN / OF COMBINATIE VAN DE BLIKSEMBEVEILIGING OP HET DAK. RAADPLEEG DE EXPERTISE VAN UW SPECIALIST EN ZORG ERVOOR DAT EEN VEILIGE INSTALLATIE KAN WORDEN GEGARANDEERD VOLGENS NEN-EN-IEC 62305 - NEN1010 (NPR5310 - deel 712 par.6.3)

tabel 1

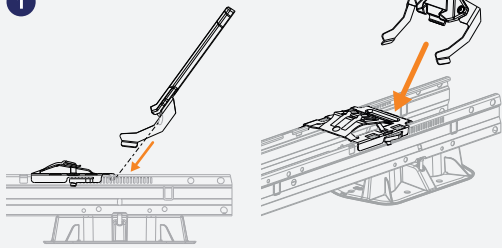
Maaswijdte	LPL-niveau	PV-systeem aansluiten om de ..
5x5 meter	I	5 meter
10x10 meter	II	10 meter
15x15 meter	III	15 meter
20x20 meter	IV	20 meter



LPS = blikseminstallatie  
LPL = bliksembeveiligingsniveau

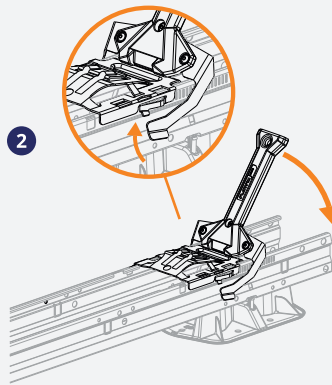
## 1 DEMONTEER DE PANELEN

1



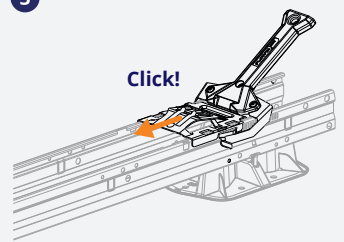
1. Plaats de ontgrendeltool op de vergrendelaar.

2



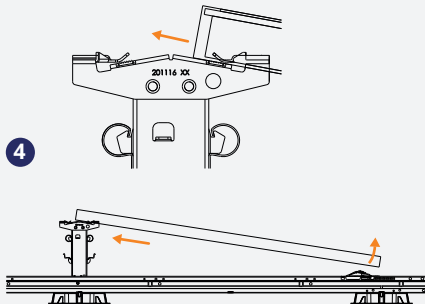
2. Draai de de ontgrendeltool rustig naar beneden, waardoor de paneel vergrendelaar terug te drukken is.

3



3. Schuif de paneel vergrendelaar volledig terug in de richting van het paneel. Hierdoor is de lage zijde van het paneel ontgrendeld.

4



4. Lift het paneel een paar cm en druk het paneel naar achter uit de hoge basiselementen.

5



5. Nu is het volledige paneel te liften.

# **SNEL BETROUWBAAR INNOVATIEF**

16-05-2023

## **MAAK DE KLIK MET ESDEC**

Esdec ontwikkelt, produceert en levert sinds 2004 professionele montagesystemen voor zonnepanelen op daken. ClickFit en FlatFix zijn geïnspireerd door de installateur die regelmatig zonnepanelen plaatst. Gemakkelijk, snel en betrouwbaar installeren met innovatieve, hoogwaardige en duurzame montagesystemen; dat maakt Esdec mogelijk.

### **Esdec**

Londenstraat 16  
7418 EE Deventer  
Nederland

☎ +31 850 702 000  
✉ [info@esdec.com](mailto:info@esdec.com)

[www.esdec.com](http://www.esdec.com)