



CONNECT AND PROTECT

Kassetten

  
nvent

SCHROFF

# Kassetten – Bausätze

## ÜBERSICHT

### HAUPKATALOG

- Schränke ..... 1
- Wandgehäuse ... 2
- Schrank-,  
Wandgehäuse-  
Zubehör ..... 3
- Klimatechnik ... 4
- Elektronik-  
gehäuse ..... 5
- Baugruppenträger/  
19"-Einschübe .. 6
- Frontplatten,  
Steckbaugruppen,  
Kassetten ..... 7
- Systeme ..... 8
- Netzgeräte ..... 9
- Backplanes .... 10
- Steckverbinder,  
Frontelemente-  
system ..... 11
- Anhang ..... 12



04807002

19"-Kassetten sind mechanische Baueinheiten, die der Aufnahme einer oder mehrerer Leiterplatten dienen. Die in einer Kassette eingesetzten Leiterplatten werden so zu einer größeren, in sich geschlossenen und prüfbareren elektronischen Funktionseinheit zusammengefasst. Die mechanischen Abmessungen entsprechen den Normen IEC 60297-3-101 / IEEE 1101.1/11, also dem so genannten 19"-Standard. Diese Funktionseinheiten werden in Baugruppenträger oder Gehäuse integriert, deren Maße ebenfalls Bestandteil der IEC 60297-3-101 / IEEE 1101.1/11 sind.

Die Maßzwänge der Norm geben nur wenig Spielraum für individuelles Design von Kassetten. Ziel ist es deshalb, die maßlichen Freiräume, welche die Norm vorgibt, optimal zu nutzen, z.B.

- den Innenraum einer Kassette zu maximieren und damit möglichst viel Platz für elektronische Komponenten zu schaffen, oder
- die optimale EMV-Schirmung zu gewährleisten, mit möglichst wenig Verlust des Bestückungsraums durch die Schirmungskomponenten

## NORMEN

- IEC 60297-3-101 / IEEE 1101.1/11

Produktauswahl Bausätze																				
Breite	5 TE		6 TE		7 TE		8 TE		10 TE		12 TE		14 TE		21 TE		28 TE		42 TE	
Höhe in HE	3	6	3	6	3	6	3	6	3	6	3	6	3	6	3	6	3	6	3	6
KassettenPRO	-	-	-	-	-	-	x	x	x	x	x	x	x	x	x	x	x	x	x	x
KassettenPRO mit Kühlrippen	-	-	-	-	-	-	-	-	-	-	x	x	x	x	x	x	-	-	-	-
KassettenPRO mit Haube	x	x	x	x	x	x	-	-	x	x	x	x	x	x	-	-	-	-	-	-
HF-Kassetten	-	-	-	-	x	-	-	-	x	-	x	-	x	-	x	-	x	-	-	-

# Kassetten – Bausätze

## ÜBERSICHT

### KASSETTEN ZUR AUFNAHME VON LEITERPLATTEN

- Für Leiterplatten in Europakartenformat
- Bausätze oder Konfiguration aus Einzelteilen
- Frontplatten: Ungeschirmt oder EMV-geschirmt



04808008

#### KASSETTENPRO

- Bausatz oder Konfiguration aus Einzelteilen in 3 HE und 6 HE, 8 ... 42 TE
- Geschirmte und ungeschirmte Ausführungen
- Seitenwand mit/ohne Kühlrippen
- Für eine oder mehrere Leiterplatten bzw. einen oder mehrere Steckverbinder
- Vielfältige Kombinationsmöglichkeit der Einzelkomponenten



04808009

#### KASSETTENPRO MIT HAUBE

- Bausatz in 3 HE und 6 HE, 5 ... 14 TE
- Geschirmte und ungeschirmte Ausführungen
- Für eine Leiterplatte mit einem Steckverbinder



04892005

#### HF-KASSETTEN

- Bausatz oder Konfiguration aus Einzelteilen in 3 HE, 7 ... 28TE
- Zur Schirmung gegen hochfrequente Strahlung
- Tubus mit Kühlrippen, aus Aluminium-Profil
- Für eine oder mehrere Leiterplatten, einen oder mehrere Steckverbinder

#### SERVICEPLUS

- z. B. Individuelle Konfiguration und Montage
- z. B. Modifikation (Sonderfarben)
- z. B. Kundenspezifische Lösungen mit Bearbeitung der Kassetten (Sondergrößen)

Übersicht . . . . . 7.64

Einleitung:  
Produkteures,  
Produktvergleich 7.66

Kassetten PRO  
KassettenPRO,  
geschirmt/  
ungeschirmt . . . . . 7.68

ServicePLUS  
configuration . . . . . 7.72

KassettenPRO  
mit Haube,  
ungeschirmt . . . . . 7.83

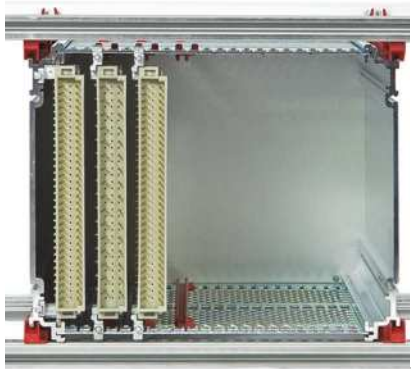
HF-Kassetten  
Bausätze 3 HE . . . . . 7.87

ServicePLUS  
configuration . . . . . 7.88

Steckbaugruppe mit  
mechanischem Schutz  
(starrer Griff in Trapezform)  
siehe Seite . . . . . 7.58

# Kassetten – Kassetten PRO – Einleitung

## DIE NEUE GENERATION



Rückansicht: Kassetten in Baugruppenträger eingebaut

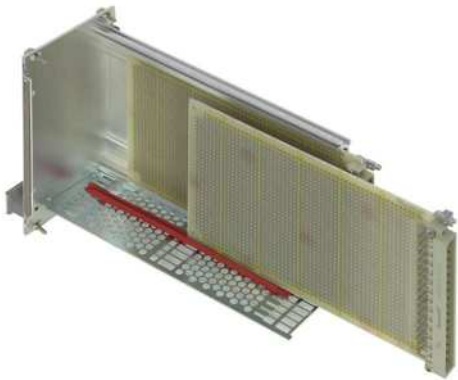


04808013 04808014

Unsere neuen Kassetten entsprechen IEC 60297-3-101. Sie dienen der Aufnahme von genormten Leiterplatten und sperrigen Bauteilen. Aufgrund der genormten Einbaumaße können die Kassetten auf Führungsschienen in den Baugruppenträger eingeschoben und in gemischter Anordnung mit beliebigen Steckbaugruppen verwendet werden. Die robuste Konstruktion aus Al-Profilen eignet sich besonders für schwere Bauteile und für den rauen Einsatz als "Field Replaceable Unit".

### Details

Für Frequenzen über 1 GHz wurde die EMV-Ausführung der Frontplatte durch Verwendung einer leitfähig beschichteten Textildichtung und einer stabilen U-förmigen Frontplatte verbessert



Leiterplattenbefestigung Slot 1 an der Seitenwand, weitere Leiterplattenbefestigungen mit Führungsschienen

04808012

Einschiebbare Deckbleche zur schnellen Montage

Von vorne anschraubbare Griffe, einfache Montage

Optimierter Luftdurchsatz durch schmale Seitenwandprofile und große Perforationsflächen in den Deckblechen, ein Perforationsgrad von bis zu 65 % ist möglich

3 Deckblechvarianten (geschlossen, perforiert, perforiert für Führungsschienenmontage)

Kassettenbreite ab 8 TE

Um einen höheren Luftdurchsatz zu erzielen, werden besonders schmale Führungsschienen zur Leiterplattenbefestigung verwendet

Ab Slot 2 sind die Führungsschienen im TE-Raster positionierbar

Einfache Fixierung der Leiterplatten in der Kassetten; zur Befestigung der Leiterplatten werden nur 2 x 1 Schrauben pro Leiterplatte gebraucht

3 Rückwandvarianten (geschlossen, für einen DIN-Steckverbinder, für mehrere DIN-Steckverbinder)

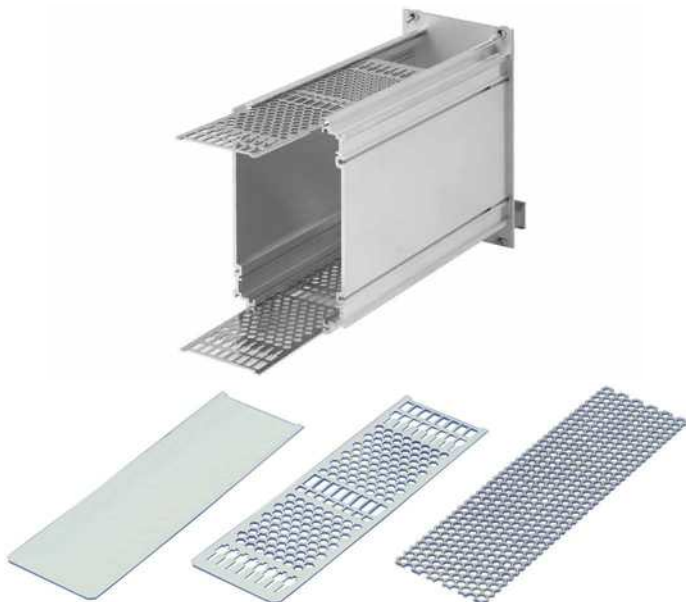
Durch die flache Rückwand ist eine einfache Bearbeitung (z. B. stanzen) möglich; die Rückwand kann abgenommen werden ohne die Leiterplatten auszubauen

Zur besseren EMV-Kontaktierung zwischen Rückwand und Deckblech und zur Erhöhung der Stabilität bei breiten Kassetten ist optional ein Rückwand-Halter erhältlich

Verwendung von Torx-Schrauben zur sicheren, maschinellen Montage

### Hinweis:

Kassetten lassen sich nicht mit Führungsschienen für CompactPCI-, VME64x-Applikationen (Breite 4 TE) kombinieren



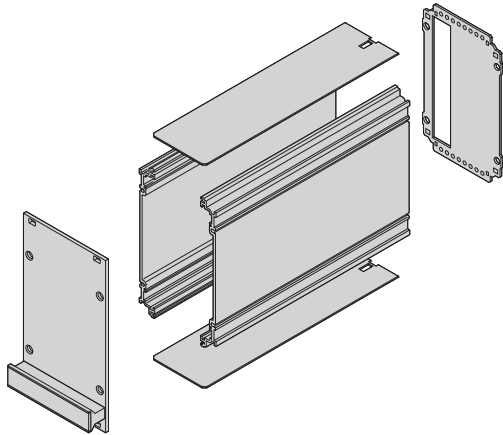
Einschiebbare Deckbleche

04808011 04808016

# Kassetten – Kassetten PRO – Einleitung

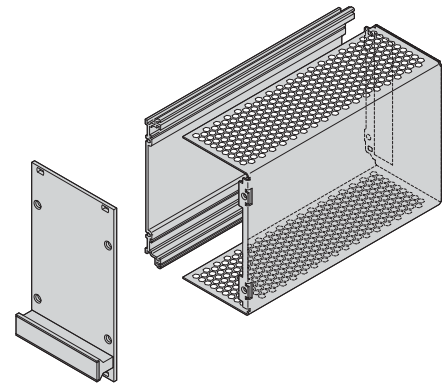
## VERGLEICH: KASSETTEN PRO/KASSETTEN PRO MIT HAUBE

### Kassetten PRO



04808125

### Kassetten PRO mit Haube (Schirmbaugruppe)



04808115

Für eine oder mehrere Leiterplatten geeignet

Nur für eine Leiterplatte geeignet

Modular, besteht aus mindestens 6 Komponenten (Frontplatte, 2 Seitenwände, 2 Deckbleche, Rückwand)

Besteht nur aus 3 Komponenten (Frontplatte, linke Seitenwand, Haube mit integrierter Rückwand)

Identische Frontplatte und Frontgriff

Identische Frontplatte und Frontgriff

Identische linke Seitenwand (Al-Profil)

Identische linke Seitenwand (Al-Profil)

Rechte Seitenwand (Al-Profil)

Haube auf der rechten Seite (Al-Blech)

Separate Rückwand

Haube beinhaltet die Rückwand

Breite ab 8 TE bis 42 TE

Breite ab 5 TE bis 14 TE

Führung im Baugruppenträger/Gehäuse mit 4 Führungs-schienen; linke Seitenwand und rechte Seitenwand

Führung im Baugruppenträger/Gehäuse mit 2 Führungsschienen; linke Seitenwand

3 Rückwandvarianten (für einen DIN-Steckverbinder, für mehrere DIN-Steckverbinder, Rückwand ohne Ausbruch)

1 Rückseitenvariante (für einen DIN-Steckverbinder)

# Kassetten – Kassetten PRO

## KASSETTEN PRO 3 HE-BAUSÄTZE, FRONTPLATTE GESCHIRMT (TEXTILDICHTUNG)



Abbildung zeigt Breite 12 TE, Seitenwandtiefe 167 mm

04811007

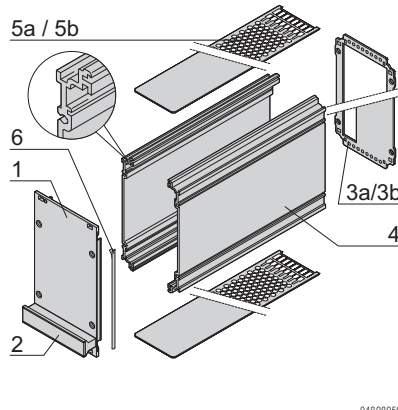
- Rechte und linke Seitenwandprofile mit Nut, zum Einschieben einer Leiterplatte (normgerechte Lage der Leiterplatte nur im linken Seitenwandprofil)
- 2 Leiterplattentiefen: 160 mm und 220 mm
- 2 Deckblech-Ausführungen
  - Mit Perforation, für Führungsschienen (5a, Luftdurchsatz ca. 60 %), Führungsschienen bitte separat bestellen
  - Ohne Perforation (5b)
- 2 Rückwand-Ausführungen
  - Mit Ausbruch für einen Steckverbinder (3a; nach EN 60603-2, DIN 41612)
  - Mit Ausbruch für mehrere Steckverbinder (3b, nach EN 60603-2, DIN 41612)

### LIEFERUMFANG (Bausatz)

Pos.	Menge	Beschreibung
1	1	Frontplatte, U-Profil eloxiert, Rückseite leitfähig, Zentrierpin eingepresst
2	1	Griff, grau, PPE, UL 94 V-1
3a	1	Rückwand, St, verzinkt, 1,5 mm, mit Ausbruch für einen Steckverbinder, inkl. Leiterplattenbefestigung (Slot 1)
3b	1	Rückwand, St, verzinkt, 1,5 mm, mit Ausbruch für mehrere Steckverbinder, inkl. Leiterplattenbefestigung (Slot 1 und Slot 2)
3c	2	Rückwandhalter
4	2	Seitenwand, Al-Profil, passiviert, farblos, mit Nut für eine Leiterplatte
5a	2	Abdeckblech, St, verzinkt, 1,0 mm, mit Perforation
5b	2	Abdeckblech, St, verzinkt, 1,0 mm, ohne Perforation
6	1	EMV-Dichtung (Textil)
7	1	Befestigungsmaterial

### BESTELLINFORMATIONEN

	Rückwand	Höhe	Breite	Deckblech ohne Perforation		Deckblech mit Perforation, für Führungsschienen		
				167 mm tief Bestell-Nr.	227 mm tief Bestell-Nr.	167 mm tief Bestell-Nr.	227 mm tief Bestell-Nr.	
			HE	TE				
			3	8	<b>24813-408</b>	<b>24813-458</b>	<b>24813-208</b>	<b>24813-258</b>
			3	10	<b>24813-410</b>	<b>24813-460</b>	<b>24813-210</b>	<b>24813-260</b>
			3	12	<b>24813-412</b>	<b>24813-462</b>	<b>24813-212</b>	<b>24813-262</b>
			3	14	<b>24813-414</b>	<b>24813-464</b>	<b>24813-214</b>	<b>24813-264</b>
			3	21	<b>24813-421</b>	<b>24813-471</b>	<b>24813-221</b>	<b>24813-271</b>
			3	28	<b>24813-428</b>	<b>24813-478</b>	<b>24813-228</b>	<b>24813-278</b>
			3	42	<b>24813-442</b>	<b>24813-492</b>	<b>24813-242</b>	<b>24813-292</b>
			3	8	–	–	<b>24813-308</b>	<b>24813-358</b>
			3	10	–	–	<b>24813-310</b>	<b>24813-360</b>
			3	12	–	–	<b>24813-312</b>	<b>24813-362</b>
			3	14	–	–	<b>24813-314</b>	<b>24813-364</b>
			3	21	–	–	<b>24813-321</b>	<b>24813-371</b>
			3	28	–	–	<b>24813-328</b>	<b>24813-378</b>
			3	42	–	–	<b>24813-342</b>	<b>24813-392</b>



- Beschreibung Einzelteile, Führungsschienen, Maßbilder, weitere Kombinationen Deckblech/Rückwand, usw. siehe ab Seite 7.72



# Kassetten – Kassetten PRO

## KASSETTEN PRO 6 HE-BAUSÄTZE, FRONTPLATTE GESCHIRMT (TEXTILDICHTUNG)



Abbildung zeigt Breite 12 TE, Seitenwandtiefe 167 mm

04811008

- Rechte und linke Seitenwandprofile mit Nut, zum Einschieben einer Leiterplatte (normgerechte Lage der Leiterplatte nur im linken Seitenwandprofil)
- 2 Leiterplattentiefen: 160 mm und 220 mm
- 2 Deckblech-Ausführungen
  - Mit Perforation, für Führungsschienen (5a, Luftdurchsatz ca. 60 %),
  - Führungsschienen bitte separat bestellen
  - Ohne Perforation (5b)
- 2 Rückwand-Ausführungen
  - Mit Ausbruch für einen Steckverbinder (3a; nach EN 60603-2, DIN 41612)
  - Mit Ausbruch für mehrere Steckverbinder (3b; nach EN 60603-2, DIN 41612)
  - 6 HE hat Ausbruch für Steckverbinder oben und unten

### LIEFERUMFANG (Bausatz)

Pos.	Menge	Beschreibung
1	1	Frontplatte, U-Profil eloxiert, Rückseite leitfähig, Zentrierpin eingepresst
2	1	Griff, grau, PPE, UL 94 V-1
3a	1	Rückwand, St, verzinkt, 1,5 mm, mit Ausbruch für einen Steckverbinder, inkl. Leiterplattenbefestigung (Slot 1)
3b	1	Rückwand, St, verzinkt, 1,5 mm, mit Ausbruch für mehrere Steckverbinder, inkl. Leiterplattenbefestigung (Slot 1 und Slot 2), inkl. 2 Führungsschienen
3c	2	Rückwandhalter
4	2	Seitenwand, Al-Profil, passiviert, farblos, mit Nut für eine Leiterplatte
5a	2	Abdeckblech, St, verzinkt, 1,0 mm, mit Perforation
5b	2	Abdeckblech, St, verzinkt, 1,0 mm, ohne Perforation
6	1	EMV-Dichtung (Textil)
7	1	Befestigungsmaterial

### BESTELLINFORMATIONEN

	Rückwand	Höhe	Breite	Deckblech ohne Perforation		Deckblech mit Perforation, für Führungsschienen	
				167 mm tief Bestell-Nr.	227 mm tief Bestell-Nr.	167 mm tief Bestell-Nr.	227 mm tief Bestell-Nr.
		HE	TE				
		6	8	<b>24813-908</b>	<b>24813-958</b>	<b>24813-708</b>	<b>24813-758</b>
		6	10	<b>24813-910</b>	<b>24813-960</b>	<b>24813-710</b>	<b>24813-760</b>
		6	12	<b>24813-912</b>	<b>24813-962</b>	<b>24813-712</b>	<b>24813-762</b>
		6	14	<b>24813-914</b>	<b>24813-964</b>	<b>24813-714</b>	<b>24813-764</b>
		6	21	<b>24813-921</b>	<b>24813-971</b>	<b>24813-721</b>	<b>24813-771</b>
		6	28	<b>24813-928</b>	<b>24813-978</b>	<b>24813-728</b>	<b>24813-778</b>
		6	42	<b>24813-942</b>	<b>24813-992</b>	<b>24813-742</b>	<b>24813-792</b>
		6	8	–	–	<b>24813-808</b>	<b>24813-858</b>
		6	10	–	–	<b>24813-810</b>	<b>24813-860</b>
		6	12	–	–	<b>24813-812</b>	<b>24813-862</b>
		6	14	–	–	<b>24813-814</b>	<b>24813-864</b>
		6	21	–	–	<b>24813-821</b>	<b>24813-871</b>
	6	28	–	–	<b>24813-828</b>	<b>24813-878</b>	
	6	42	–	–	<b>24813-842</b>	<b>24813-892</b>	

- Beschreibung Einzelteile, Führungsschienen, Maßbilder, weitere Kombinationen Deckblech/Rückwand, usw. siehe ab Seite 7.72





# Kassetten – Kassetten PRO

## KASSETTEN PRO 6 HE-BAUSÄTZE, FRONTPLATTE UNGESCHIRMT



Abbildung zeigt Breite 12 TE, Seitenwandtiefe 167 mm

04811010

- Rechte und linke Seitenwandprofile mit Nut, zum Einschieben einer Leiterplatte (normgerechte Lage der Leiterplatte nur im linken Seitenwandprofil)
- 2 Leiterplattentiefen: 160 mm und 220 mm
- 2 Deckblech-Ausführungen
  - mit Perforation, für Führungsschienen (5a, Luftdurchsatz ca. 60 %),
  - Führungsschienen bitte separat bestellen
  - ohne Perforation (5b)
- 2 Rückwand-Ausführungen
  - Mit Ausbruch für einen Steckverbinder (3a; nach EN 60603-2, DIN 41612)
  - Mit Ausbruch für mehrere Steckverbinder (3b; nach EN 60603-2, DIN 41612)
  - 6 HE hat Ausbruch für Steckverbinder oben und unten

### LIEFERUMFANG (Bausatz)

Pos.	Menge	Beschreibung
1	1	Frontplatte, Al, 2,5 mm, eloxiert, Schnittkanten blank
2	1	Griff, grau, PPE, UL 94 V-1
3a	1	Rückwand, St, verzinkt, 1,5 mm, mit Ausbruch für einen Steckverbinder, inkl. Leiterplattenbefestigung (Slot 1)
3b	1	Rückwand, St, verzinkt, 1,5 mm, mit Ausbruch für mehrere Steckverbinder, inkl. Leiterplattenbefestigung (Slot 1 und Slot 2), inkl. 2 Führungsschienen
3c	2	Rückwandhalter
4	2	Seitenwand, Al-Profil, passiviert, farblos, mit Nut für eine Leiterplatte
5a	2	Abdeckblech, St, verzinkt, 1,0 mm, mit Perforation
5b	2	Abdeckblech, St, verzinkt, 1,0 mm, ohne Perforation
6	1	Befestigungsmaterial

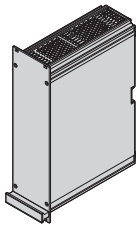
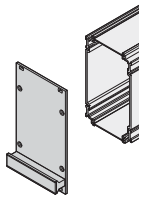
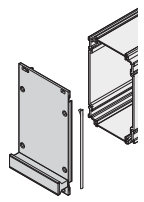
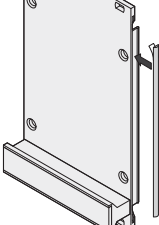
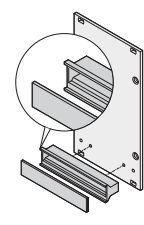
### BESTELLINFORMATIONEN

	Rückwand	Höhe	Breite	Deckblech ohne Perforation		Deckblech mit Perforation, für Führungsschienen		
				5b	5a	5b	5a	
		HE	TE	167 mm tief Bestell-Nr.	227 mm tief Bestell-Nr.	167 mm tief Bestell-Nr.	227 mm tief Bestell-Nr.	
		6	8	<b>24812-908</b>	<b>24812-958</b>	<b>24812-708</b>	<b>24812-758</b>	
		6	10	<b>24812-910</b>	<b>24812-960</b>	<b>24812-710</b>	<b>24812-760</b>	
		6	12	<b>24812-912</b>	<b>24812-962</b>	<b>24812-712</b>	<b>24812-762</b>	
		6	14	<b>24812-914</b>	<b>24812-964</b>	<b>24812-714</b>	<b>24812-764</b>	
		6	21	<b>24812-921</b>	<b>24812-971</b>	<b>24812-721</b>	<b>24812-771</b>	
		6	28	<b>24812-928</b>	<b>24812-978</b>	<b>24812-728</b>	<b>24812-778</b>	
		6	42	<b>24812-942</b>	<b>24812-992</b>	<b>24812-742</b>	<b>24812-792</b>	
			6	8	–	–	<b>24812-808</b>	<b>24812-858</b>
			6	10	–	–	<b>24812-810</b>	<b>24812-860</b>
			6	12	–	–	<b>24812-812</b>	<b>24812-862</b>
			6	14	–	–	<b>24812-814</b>	<b>24812-864</b>
			6	21	–	–	<b>24812-821</b>	<b>24812-871</b>
			6	28	–	–	<b>24812-828</b>	<b>24812-878</b>
			6	42	–	–	<b>24812-842</b>	<b>24812-892</b>

- Beschreibung Einzelteile, Führungsschienen, Maßbilder, weitere Kombinationen Deckblech/Rückwand, usw. siehe ab Seite 7.72

# Kassetten – Kassetten PRO ServicePLUS

**EINZELTEILE**
**FRONTPLATTEN, FRONTGRIFFE**

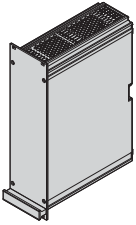
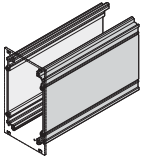
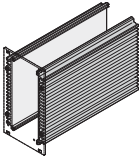
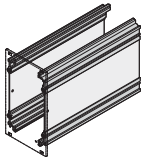
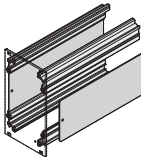
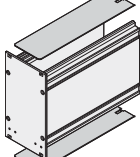
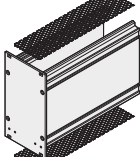
	Frontplatte		Frontplatte schirmbar, U-Profil				Griff in Trapezform, grau (ohne Aushebefunktion)	
	ungeschirmt	Frontplatte	EMV-Dichtung (Textil)			grau	schwarz	
    	Al, 2,5 mm, Frontseite eloxiert, Rückseite eleoxiert, Schnittkanten blank	Al-Profil, Zentripin eingepresst, Frontseite eloxiert, Rückseite leitfähig	wird seitlich auf die Frontplatte, jeweils in die Nut des Profils, geklebt Textildichtung, Kern: TPE-Schaum; Hülle: Textilmantel mit CuNi-Beschichtung, UL 94 V-0	wird seitlich auf die Frontplatte, jeweils in die Nut des Profils, geklebt Textildichtung, Kern: Silicon mit Hohlkammer; Hülle: Textilmantel mit CuNi-Beschichtung, UL 94 V-0	Griff: PPE, UL94 V-1; Beschriftungsplatte: Al, 1,5 mm, eloxiert, Schnittkanten blank; Fixierclip separat bestellen (im Montagematerial für fünf Kassetten enthalten oder Einzelteil) 7.75			
Liefermenge zum Aufbau von 5 Kassetten	1 Stück (LLG 5) <sup>1)</sup>	1 Stück (LLG 5) <sup>1)</sup>	Temperaturbereich von -40 ... +70 °C VPE 10 Stück	VPE 100 Stück	Temperaturbereich von -40 ... +85 °C VPE 10 Stück	VPE 100 Stück	1 Stück (LLG 5) <sup>1)</sup>	1 Stück (LLG 5) <sup>1)</sup>
<b>3 HE Höhe</b>								
Leiterplattentiefe 160 mm								
8	<b>34812-108</b>	<b>34813-108</b>					<b>20808-062</b>	<b>20808-083</b>
10	<b>34812-110</b>	<b>34813-110</b>					<b>20808-004</b>	<b>20808-085</b>
12	<b>34812-112</b>	<b>34813-112</b>					<b>20808-064</b>	<b>20808-086</b>
14	<b>34812-114</b>	<b>34813-114</b>	<b>21101-853</b>	<b>21101-854</b>	<b>21102-853</b>	<b>21102-854</b>	<b>20808-065</b>	<b>20808-087</b>
21	<b>34812-121</b>	<b>34813-121</b>					<b>20808-066</b>	<b>20808-088</b>
28	<b>34812-128</b>	<b>34813-128</b>					<b>20808-067</b>	<b>20808-089</b>
42	<b>34812-142</b>	<b>34813-142</b>					<b>20808-068</b>	<b>20808-091</b>
Leiterplattentiefe 220 mm								
8	<b>34812-108</b>	<b>34813-108</b>					<b>20808-062</b>	<b>20808-083</b>
10	<b>34812-110</b>	<b>34813-110</b>					<b>20808-004</b>	<b>20808-085</b>
12	<b>34812-112</b>	<b>34813-112</b>					<b>20808-064</b>	<b>20808-086</b>
14	<b>34812-114</b>	<b>34813-114</b>	<b>21101-853</b>	<b>21101-854</b>	<b>21102-853</b>	<b>21102-854</b>	<b>20808-065</b>	<b>20808-087</b>
21	<b>34812-121</b>	<b>34813-121</b>					<b>20808-066</b>	<b>20808-088</b>
28	<b>34812-128</b>	<b>34813-128</b>					<b>20808-067</b>	<b>20808-089</b>
42	<b>34812-142</b>	<b>34813-142</b>					<b>20808-068</b>	<b>20808-091</b>
<b>6 HE Höhe</b>								
Leiterplattentiefe 160 mm								
8	<b>34812-608</b>	<b>34813-608</b>					<b>20808-062</b>	<b>20808-083</b>
10	<b>34812-610</b>	<b>34813-610</b>					<b>20808-004</b>	<b>20808-085</b>
12	<b>34812-612</b>	<b>34813-612</b>					<b>20808-064</b>	<b>20808-086</b>
14	<b>34812-614</b>	<b>34813-614</b>	<b>21101-855</b>	<b>21101-856</b>	<b>21102-855</b>	<b>21102-856</b>	<b>20808-065</b>	<b>20808-087</b>
21	<b>34812-621</b>	<b>34813-621</b>					<b>20808-066</b>	<b>20808-088</b>
28	<b>34812-628</b>	<b>34813-628</b>					<b>20808-067</b>	<b>20808-089</b>
42	<b>34812-642</b>	<b>34813-642</b>					<b>20808-068</b>	<b>20808-091</b>
Leiterplattentiefe 220 mm								
8	<b>34812-608</b>	<b>34813-608</b>					<b>20808-062</b>	<b>20808-083</b>
10	<b>34812-610</b>	<b>34813-610</b>					<b>20808-004</b>	<b>20808-085</b>
12	<b>34812-612</b>	<b>34813-612</b>					<b>20808-064</b>	<b>20808-086</b>
14	<b>34812-614</b>	<b>34813-614</b>	<b>21101-855</b>	<b>21101-856</b>	<b>21102-855</b>	<b>21102-856</b>	<b>20808-065</b>	<b>20808-087</b>
21	<b>34812-621</b>	<b>34813-621</b>					<b>20808-066</b>	<b>20808-088</b>
28	<b>34812-628</b>	<b>34813-628</b>					<b>20808-067</b>	<b>20808-089</b>
42	<b>34812-642</b>	<b>34813-642</b>					<b>20808-068</b>	<b>20808-091</b>
Maßbilder siehe Seite	7.79	7.79					7.79	7.79

<sup>1)</sup> LLG (Lieferlosgröße): Bestell-Nr. beinhaltet 1 Stück, die Lieferung erfolgt aber ausschließlich in Lieferlosgrößen (LLG); bestellen Sie bitte mindestens die Stückzahl der LLG oder ein Vielfaches davon

Bestell-Nr. beinhaltet eine Verpackungseinheit (VPE); Lieferung erfolgt ausschließlich in VPE

# Kassetten – Kassetten PRO ServicePLUS

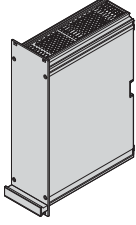
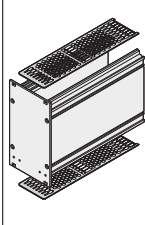

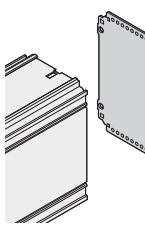
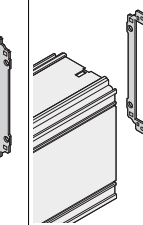
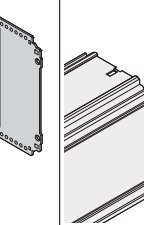
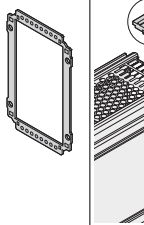
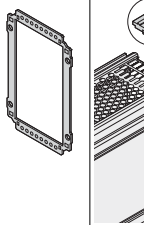
**EINZELTEILE**
**SEITENWÄNDE, ABDECKBLECHE, FÜHRUNGSSCHIENEN**

	Seitenwandprofil		Seitenwandprofil mit Kühlrippen		Seitenwand-Eckprofil und Seitenblech		Deckblech	
	links	rechts	links	rechts	Eckprofil	Seitenblech	ohne Perforation	mit Perforation
 04808124  04808065  04811050  04808066  04808067  04808068  04808070	Al-Profil, passiviert, farblos, mit Nut für eine Leiterplatte; 3 HE symmetrisch; 6 HE unsymmetrisch, rechte und linke Seitenwand unterschiedlich)	Al-Profil, passiviert, farblos, mit Nut für eine Leiterplatte; 3 HE symmetrisch; 6 HE unsymmetrisch)	Al-Profil, passiviert, farblos, mit Nut für eine Leiterplatte; 3 HE symmetrisch; 6 HE unsymmetrisch)	Al-Profil, passiviert, farblos, mit Nut für eine Leiterplatte, Seitenblech separat bestellen	St, 1 mm, verzinkt wird in Seitenwand-Eckprofile eingeschoben	St, 1,0 mm, verzinkt; Leiterplatte nur an Slot 1 möglich	Al, 1,2 mm, Luftdurchsatz im Perforationsfeld ca. 65 %; Leiterplatte nur an Slot 1 möglich	
Liefermenge zum Aufbau von 5 Kassetten	Seitenwände mit und ohne Kühlrippen sind kombinierbar		Seitenwände mit und ohne Kühlrippen sind kombinierbar					
	1 Stück (LLG 10) <sup>1)</sup>	1 Stück (LLG 10) <sup>1)</sup>	1 Stück (LLG 10) <sup>1)</sup>	1 Stück (LLG 10) <sup>1)</sup>	1 Stück (LLG 10) <sup>1)</sup>	1 Stück (LLG 5) <sup>1)</sup>	1 Stück (LLG 10) <sup>1)</sup>	1 Stück (LLG 10) <sup>1)</sup>
<b>3 HE Höhe</b>								
TE	Leiterplattentiefe 160 mm							
8							<b>34812-408</b>	<b>34812-958</b>
10							<b>34812-410</b>	<b>34812-960</b>
12							<b>34812-412</b>	<b>34812-962</b>
14	<b>34812-100</b>	<b>34812-100</b>	<b>34812-200</b>	<b>34812-200</b>	<b>34812-102</b>	<b>34812-103</b>	<b>34812-414</b>	<b>34812-964</b>
21	1 Stück (LLG 10) <sup>1)</sup>	1 Stück (LLG 10) <sup>1)</sup>					<b>34812-421</b>	<b>34812-971</b>
28							<b>34812-428</b>	<b>34812-978</b>
42							<b>34812-442</b>	<b>34812-992</b>
Leiterplattentiefe 220 mm								
8							<b>34813-408</b>	<b>34813-958</b>
10							<b>34813-410</b>	<b>34813-960</b>
12							<b>34813-412</b>	<b>34813-962</b>
14	<b>34813-100</b>	<b>34813-100</b>	<b>34813-200</b>	<b>34813-200</b>	<b>34813-102</b>	<b>34813-103</b>	<b>34813-414</b>	<b>34813-964</b>
21	1 Stück (LLG 10) <sup>1)</sup>	1 Stück (LLG 10) <sup>1)</sup>					<b>34813-421</b>	<b>34813-971</b>
28							<b>34813-428</b>	<b>34813-978</b>
42							<b>34813-442</b>	<b>34813-992</b>
<b>6 HE Höhe</b>								
TE	Leiterplattentiefe 160 mm							
8							<b>34812-408</b>	<b>34812-958</b>
10							<b>34812-410</b>	<b>34812-960</b>
12							<b>34812-412</b>	<b>34812-962</b>
14	<b>34812-600</b>	<b>34812-601</b>	-	<b>34812-701</b>	<b>34812-102</b>	<b>34812-603</b>	<b>34812-414</b>	<b>34812-964</b>
21	1 Stück (LLG 5) <sup>1)</sup>	1 Stück (LLG 5) <sup>1)</sup>					<b>34812-421</b>	<b>34812-971</b>
28							<b>34812-428</b>	<b>34812-978</b>
42							<b>34812-442</b>	<b>34812-992</b>
Leiterplattentiefe 220 mm								
8							<b>34813-408</b>	<b>34813-958</b>
10							<b>34813-410</b>	<b>34813-960</b>
12							<b>34813-412</b>	<b>34813-962</b>
14	<b>34813-600</b>	<b>34813-601</b>	-	<b>34813-701</b>	<b>34813-102</b>	<b>34813-603</b>	<b>34813-414</b>	<b>34813-964</b>
21	1 Stück (LLG 5) <sup>1)</sup>	1 Stück (LLG 5) <sup>1)</sup>					<b>34813-421</b>	<b>34813-971</b>
28							<b>34813-428</b>	<b>34813-978</b>
42							<b>34813-442</b>	<b>34813-992</b>
Maßbilder siehe Seite	7.77	7.77	7.77	7.77	7.78	7.78	7.81	7.81

1) LLG (Lieferlosgröße): Bestell-Nr. beinhaltet 1 Stück, die Lieferung erfolgt aber ausschließlich in Lieferlosgrößen (LLG); bestellen Sie bitte mindestens die Stückzahl der LLG oder ein Vielfaches davon

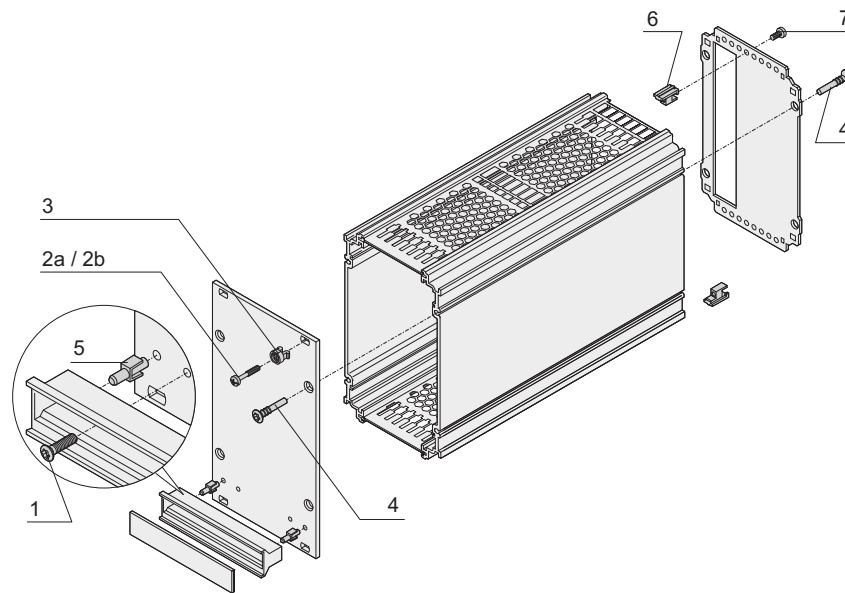
# Kassetten – Kassetten PRO ServicePLUS



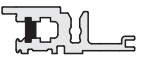



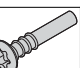
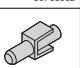
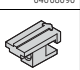
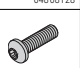
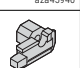



**EINZELTEILE**
**RÜCKWAND, MONTAGEMATERIAL**

	mit Perforation für Führungsschienen		Rückwand			Rückwandhalter	Montagematerial
	Deckblech	Führungsschiene	Ohne Ausbruch	Ausbruch für einen Steckverbinder	Ausbruch für mehrere Steckverbinder	zur Verbindung der Rückwand mit Deckblech	
  04808124 04808069	 04808074	  04808073 04808071	 04808072	 04808123		 04808123	zur Montage von fünf 3 HE- oder 6 HE-Kassetten aus ServicePLUS Einzelteilen: Frontplatte, Rückwand, Seitenwand, Abdeckblech und Griff <b>Lieferumfang:</b> 40xSchraube 3x20, Torx, selbstformend; 30xKunststoffnippel; 30xHalsschraube M2,5x12,3; 10xFixierclip; 10xLinsenkopfschraube M2,5x10, Torx Beschreibung siehe Seite 7.75
Liefermenge zum Aufbau von 5 Kassetten	1 Stück (LLG 10) <sup>1)</sup>	VPE 10 Stück	1 Stück (LLG 5) <sup>1)</sup>	1 Stück (LLG 5) <sup>1)</sup>	1 Stück (LLG 5) <sup>1)</sup>	VPE 1 Satz	VPE 1 Satz
<b>3 HE Höhe</b>							
TE	Leiterplattentiefe 160 mm						
8	<b>34812-908</b>	<b>24812-101</b>	<b>34813-208</b>	<b>34812-208</b>	<b>34812-308</b>	<b>24812-401</b>	<b>24812-100</b>
10	<b>34812-910</b>		<b>34813-210</b>	<b>34812-210</b>	<b>34812-310</b>		
12	<b>34812-912</b>		<b>34813-212</b>	<b>34812-212</b>	<b>34812-312</b>		
14	<b>34812-914</b>		<b>34813-214</b>	<b>34812-214</b>	<b>34812-314</b>		
21	<b>34812-921</b>		<b>34813-221</b>	<b>34812-221</b>	<b>34812-321</b>		
28	<b>34812-928</b>		<b>34813-228</b>	<b>34812-228</b>	<b>34812-328</b>		
42	<b>34812-942</b>		<b>34813-242</b>	<b>34812-242</b>	<b>34812-342</b>		
Leiterplattentiefe 220 mm							
8	<b>34813-908</b>	<b>24812-101</b>	<b>34813-208</b>	<b>34812-208</b>	<b>34812-308</b>	<b>24812-401</b>	<b>24812-100</b>
10	<b>34813-910</b>		<b>34813-210</b>	<b>34812-210</b>	<b>34812-310</b>		
12	<b>34813-912</b>		<b>34813-212</b>	<b>34812-212</b>	<b>34812-312</b>		
14	<b>34813-914</b>		<b>34813-214</b>	<b>34812-214</b>	<b>34812-314</b>		
21	<b>34813-921</b>		<b>34813-221</b>	<b>34812-221</b>	<b>34812-321</b>		
28	<b>34813-928</b>		<b>34813-228</b>	<b>34812-228</b>	<b>34812-328</b>		
42	<b>34813-942</b>		<b>34813-242</b>	<b>34812-242</b>	<b>34812-342</b>		
Leiterplattentiefe 220 mm							
<b>6 HE Höhe</b>							
TE	Leiterplattentiefe 160 mm						
8	<b>34812-908</b>	<b>24812-101</b>	<b>34813-708</b>	<b>34812-708</b>	<b>34812-808</b>	<b>24812-401</b>	<b>24812-100</b>
10	<b>34812-910</b>		<b>34813-710</b>	<b>34812-710</b>	<b>34812-810</b>		
12	<b>34812-912</b>		<b>34813-712</b>	<b>34812-712</b>	<b>34812-812</b>		
14	<b>34812-914</b>		<b>34813-714</b>	<b>34812-714</b>	<b>34812-814</b>		
21	<b>34812-921</b>		<b>34813-721</b>	<b>34812-721</b>	<b>34812-821</b>		
28	<b>34812-928</b>		<b>34813-728</b>	<b>34812-728</b>	<b>34812-828</b>		
42	<b>34812-942</b>		<b>34813-742</b>	<b>34812-742</b>	<b>34812-842</b>		
Leiterplattentiefe 220 mm							
8	<b>34813-908</b>	<b>24812-101</b>	<b>34813-708</b>	<b>34812-708</b>	<b>34812-808</b>	<b>24812-401</b>	<b>24812-100</b>
10	<b>34813-910</b>		<b>34813-710</b>	<b>34812-710</b>	<b>34812-810</b>		
12	<b>34813-912</b>		<b>34813-712</b>	<b>34812-712</b>	<b>34812-812</b>		
14	<b>34813-914</b>		<b>34813-714</b>	<b>34812-714</b>	<b>34812-814</b>		
21	<b>34813-921</b>		<b>34813-721</b>	<b>34812-721</b>	<b>34812-821</b>		
28	<b>34813-928</b>		<b>34813-728</b>	<b>34812-728</b>	<b>34812-828</b>		
42	<b>34813-942</b>		<b>34813-742</b>	<b>34812-742</b>	<b>34812-842</b>		
Maßbilder siehe Seite	7.81	7.81	7.80	7.80	7.80		

<sup>1)</sup> LLG (Lieferlosgröße): Bestell-Nr. beinhaltet 1 Stück, die Lieferung erfolgt aber ausschließlich in Lieferlosgrößen (LLG); bestellen Sie bitte mindestens die Stückzahl der LLG oder ein Vielfaches davon  
 Bestell-Nr. beinhaltet eine Verpackungseinheit (VPE); Lieferung erfolgt ausschließlich in VPE

# Kassetten – Kassetten PRO ServicePLUS

**EINZELTEILE**
**MONTAGEMATERIAL (100 STÜCK)**

04808085

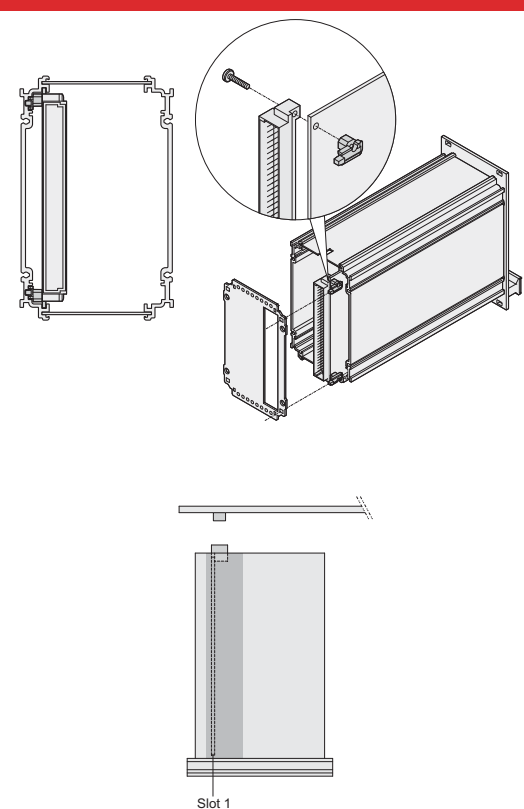
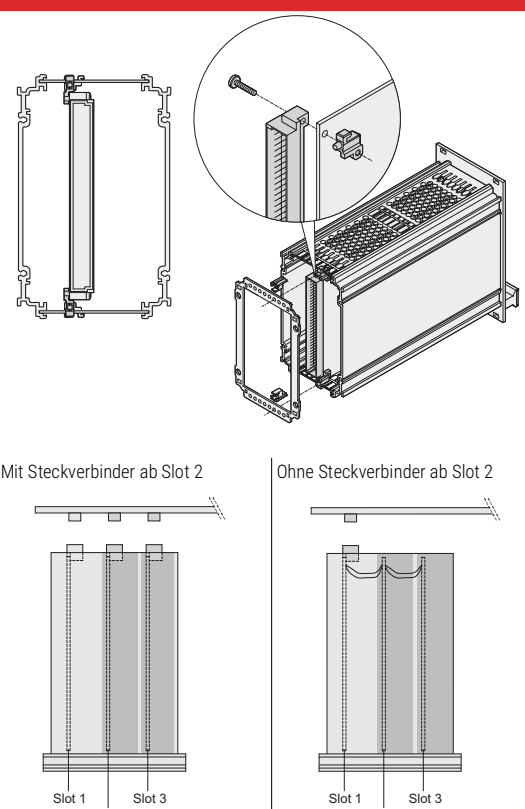
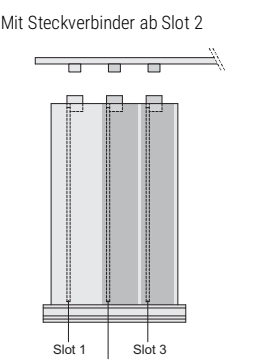
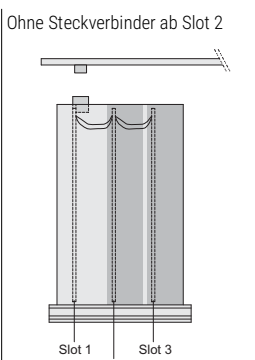
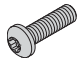
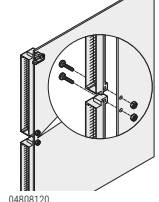
Befestigungsteile	Pos.		Benötigte Menge pro Kassette	Beschreibung	Menge/VPE	Bestell-Nr.	
<b>Befestigungsteile zur Montage der Kassette in Baugruppenträger oder Gehäuse</b>							
Torx-Linsenkopfschraube, M2,5 x 10, St, verzinkt, Gewinde selbstformend	1		2	Befestigung Griff an Frontplatte	100	<b>24560-179</b>	
Halsschrauben mit Kreuzschlitz/Schlitz (Philips) M2,5 x 12,3, St, vernickelt	2a		4 / 6*		Befestigung Frontplatte an Modulschiene wenn Gewindestreifen vorn eingeschoben ist	100	<b>21102-026</b>
Halsschraube mit Kreuzschlitz/Schlitz (Pozidrive) M2,5 x 12,3, St, vernickelt	2b		4 / 6*		Befestigung Frontplatte an Modulschiene wenn Gewindestreifen in der Standardposition hinten eingeschoben ist	100	<b>21101-101</b>
Kunststoff-Nippel für Formloch 5,9 x 3,3, PA, UL 94 V-2, grau	3		4 / 6*	Wird zur Befestigung von Halsschrauben benötigt	100	<b>21100-464</b>	
<b>Befestigungsteile zur Montage der Kassette</b>							
Torx-Linsensenkopfschraube, T8 3 x 20, St, vernickelt	4		8	Befestigung Frontplatte und Rückwand an Seitenwandprofil/Seitenwand-Eckprofil	100	<b>24812-501</b>	
Fixierclip für Kunststoffgriff in Trapezform PPE, UL 94 V-0, schwarz	5		2	Zentrierhilfe für Griff an Frontplatte	100	<b>21101-239</b>	
Rückwandhalter Zn-Druckguss	6		2	Zur Stabilisierung der Rückwand bei breiten Kassetten	100	<b>24812-402</b>	
Torx-Linsenkopfschraube, T8 M2,5 x 10, St, vernickelt	7		2	Zur Befestigung des Rückwandhalters oder der Leiterplattenbefestigung	100	<b>24560-148</b>	
Leiterplattenhalter (Slot 1) Zn-Druckguss			2	Leiterplattenhalter (Slot 1) siehe Seite 7.76	50 Paar	<b>24812-202</b>	
Leiterplattenhalter (ab Slot 2) Zn-Druckguss			2	Leiterplattenhalter (ab Slot 2) siehe Seite 7.76	50 Paar	<b>24812-302</b>	
Torx-Linsenkopfschraube; T8 M2,5 x 6, St, vernickelt			2	Wird benötigt zur Leiterplattenbefestigung ohne Steckverbinder siehe Seite 7.76	100	<b>24560-178</b>	
Torx-Schraubendreher T8						<b>64560-026</b>	

\* bei 42 TE EMV-geschirmten Kassetten

• Weitere Halsschrauben und Nippel siehe Seite 7.107

# Kassetten – Kassetten PRO ServicePLUS

**EINZELTEILE**
**LEITERPLATTENBEFESTIGUNG**

	Leiterplattenfixierung Slot 1	Leiterplattenfixierung ab Slot 2		
	 <p style="text-align: center;">Slot 1</p> <p style="text-align: center;"><small>04808118 04808109 04808129</small></p>	 <p style="text-align: center;">Slot 1 Slot 2 Slot 3</p> <p style="text-align: center;"><small>04808119 04808110 bga42785 kaa46417</small></p>	<p>Mit Steckverbinder ab Slot 2</p>  <p style="text-align: center;">Slot 1 Slot 2 Slot 3</p>	<p>Ohne Steckverbinder ab Slot 2</p>  <p style="text-align: center;">Slot 1 Slot 2 Slot 3</p>
	Zn-Druckguss, Torx-Linsenkopfschraube M2,5 x 10; Leiterplatte wird in die Führungsnut der linken Seitenwand/ des Seitenwand-Eckprofils eingeschoben, Fixierung mit der Rückwand	Zn-Druckguss, Torx-Linsenkopfschraube M2,5 x 10; Leiterplatte wird in die Führungsschiene eingeschoben, Fixierung mit der Rückwand		
Höhe	VPE 5 Paar	VPE 5 Paar		
3 HE	<b>24812-201</b>	<b>24812-301</b>		
6 HE	<b>24812-201</b>	<b>24812-301</b>		
<b>Befestigungsteile</b>		Mit Steckverbinder ab Slot 2	Ohne Steckverbinder ab Slot 2	
Torx-Linsenkopfschraube, M2,5 x 6, St, vernickelt, VPE 100 Stück Wird benötigt zur Leiterplattenbefestigung ohne Steckverbinder	<b>24560-178</b>	-	<b>24560-178</b>	
	 <small>a2a45940</small>			
Steckverbinderbefestigung an der Leiterplatte, bei 6 HE-Kassetten (Mitte) Torx-Linsenkopfschraube M2,5 x 10, Mutter M2,5; VPE 10 Stück (Schraube+Mutter)	<b>24812-600</b>	<b>24812-600</b>		
	 <small>04808120</small>			

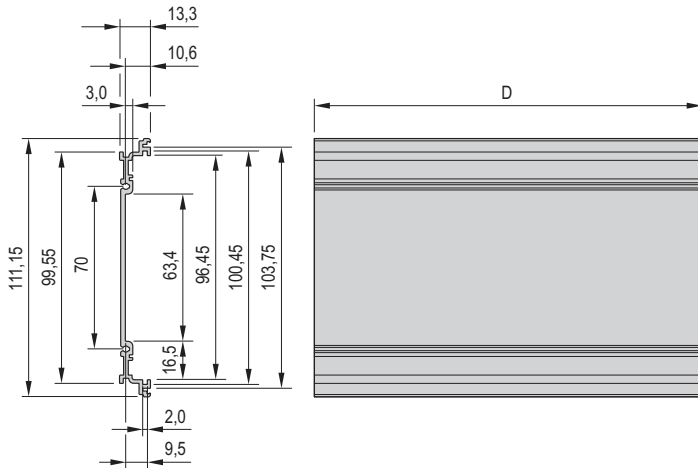


# Kassetten – Kassetten PRO

## MAßBILDER

## SEITENWAND OHNE KÜHLRIPPEN

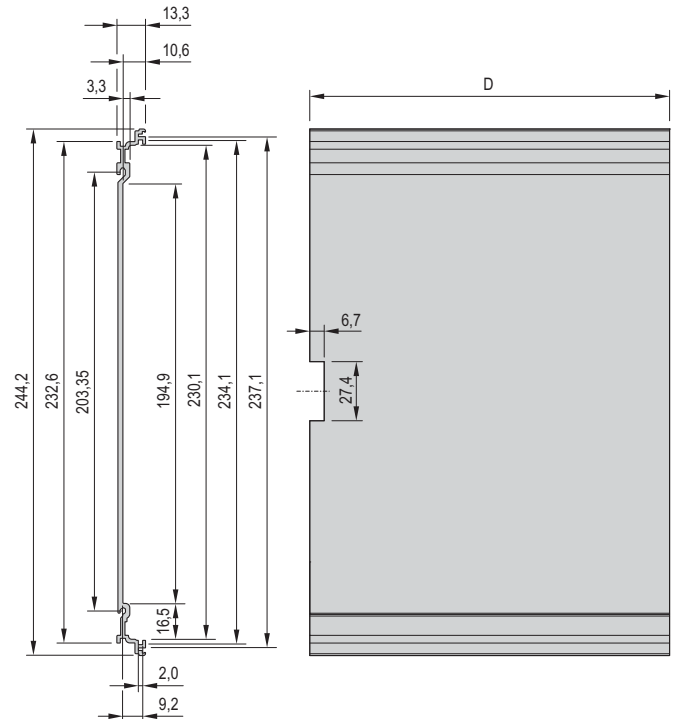
3 HE



Tiefe = 167/227 mm

04808101

6 HE

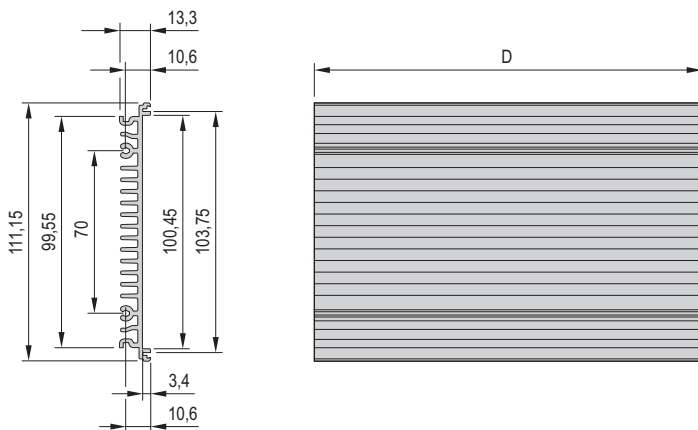


04808102

## MAßBILDER

## SEITENWAND MIT KÜHLRIPPEN

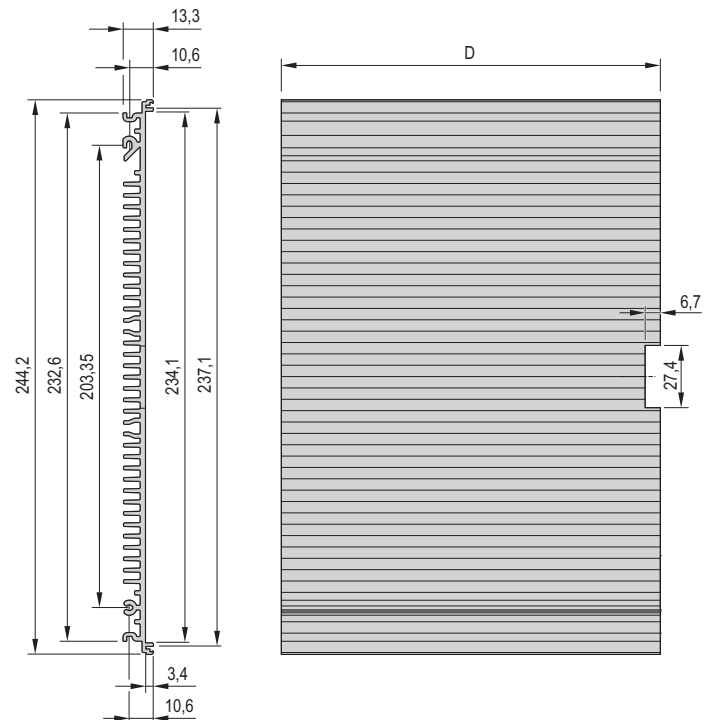
3 HE



Tiefe = 167/227 mm

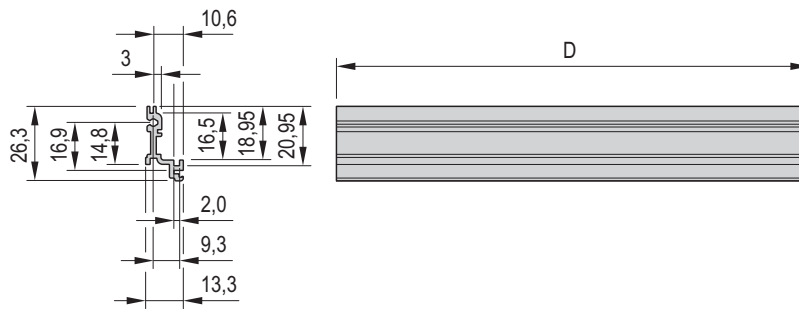
04811051

6 HE



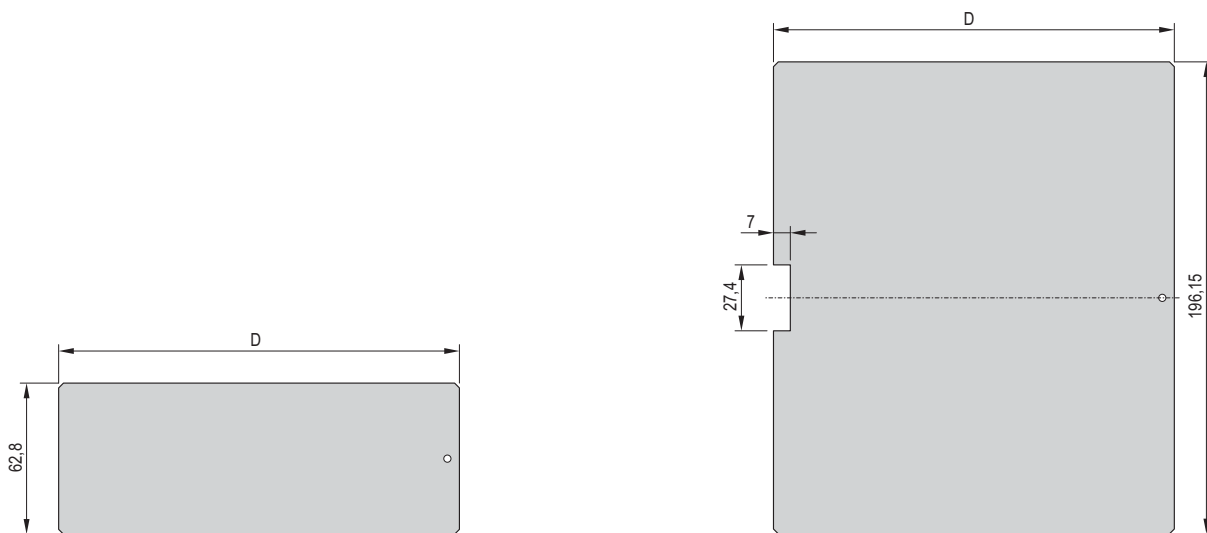
04811052

# Kassetten – Kassetten PRO

**MAßBILDER**
**SEITENWAND-ECKPROFIL**


Tiefe = 167/227 mm

04808103

**MAßBILDER**
**SEITENBLECH**


3 HE für Seitenwand-Eckprofil

04808100

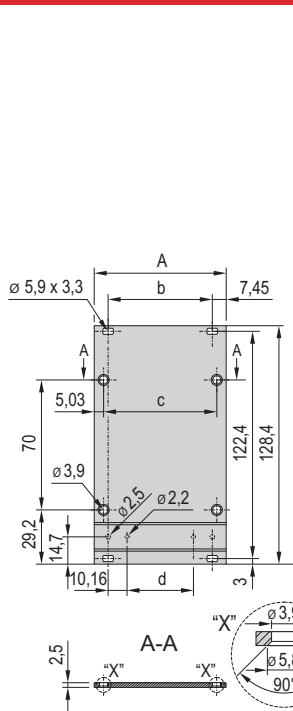
6 HE für Seitenwand-Eckprofil

04808099

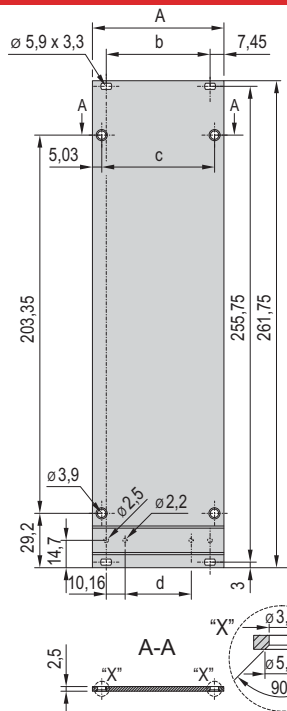
# Kassetten – Kassetten PRO

**MAßBILDER**
**FRONTPLATTEN**

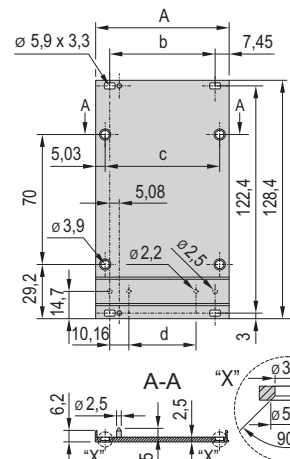
Ungeschirmt 3 HE      6 HE      Schirmbar, für EMV-Textildichtung 3 HE      6 HE



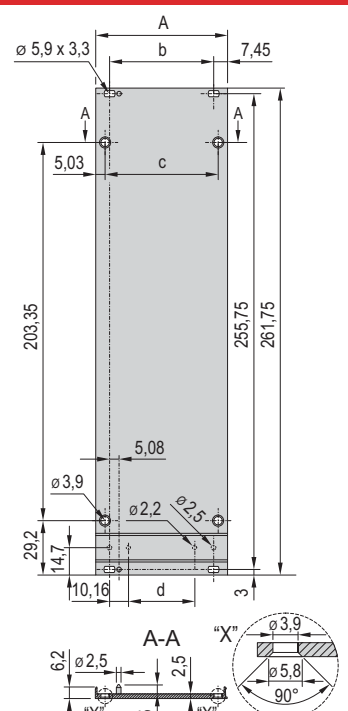
04808086



04808087



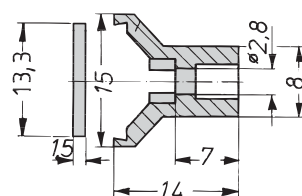
04808088



04808089

**Maßtabelle**

Breite	A	b	c	d
	mm	mm	mm	mm
8 TE	40,30	25,40	30,24	5,08
10 TE	50,46	35,56	40,40	15,24
12 TE	60,62	45,72	50,56	25,40
14 TE	70,78	55,88	60,72	35,56
21 TE	106,34	91,44	96,28	71,12
28 TE	141,90	127,00	131,84	106,68
42 TE	213,02	198,12	202,96	177,80

**MAßBILDER**
**FRONTGRIFF**


a4-328e

**Maßtabelle**

Breite	Breite
TE	mm
8 TE	39,2
10 TE	49,4
12 TE	59,6
14 TE	69,7
21 TE	105,2
28 TE	140,8
42 TE	212,0

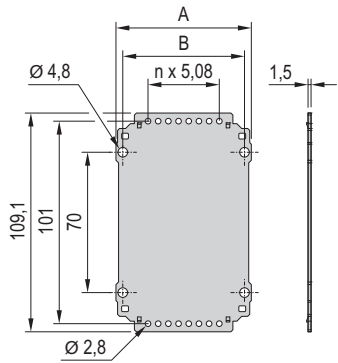
# Kassetten – Kassetten PRO

**MAßBILDER**
**RÜCKWÄNDE 3 HE**

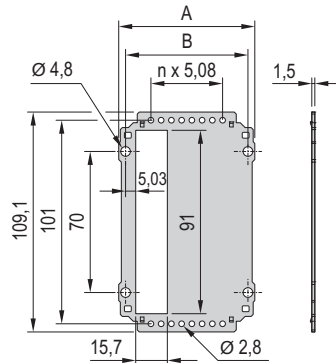
Ohne Ausbruch

Für einen Steckverbinder

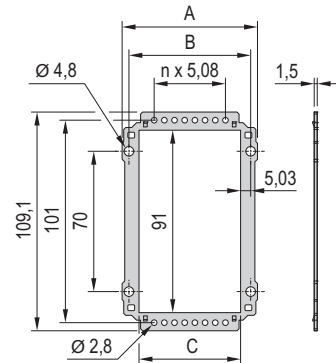
Für mehrere Steckverbinder



04808092



04808091



04808090

**Maßtabelle**

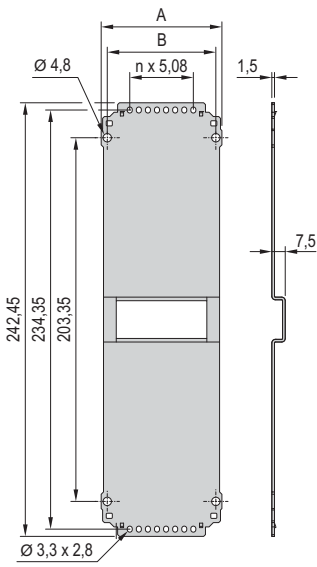
TE	A mm	B mm	C mm	n
8 TE	37,04	30,24	20,18	1
10 TE	47,20	40,40	30,34	3
12 TE	57,36	50,56	40,50	5
14 TE	67,52	60,72	50,66	7
21 TE	103,08	96,28	86,22	14
28 TE	138,64	131,84	121,78	21
42 TE	209,76	202,96	192,90	35

**MAßBILDER**
**RÜCKWÄNDE 6 HE**

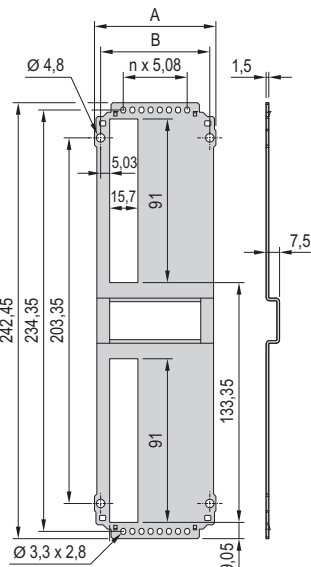
Ohne Ausbruch

Für einen Steckverbinder

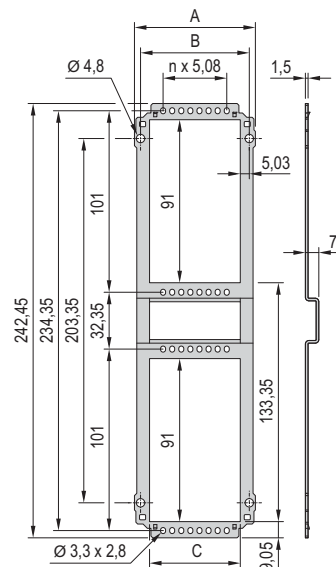
Für mehrere Steckverbinder



04808095



04808094

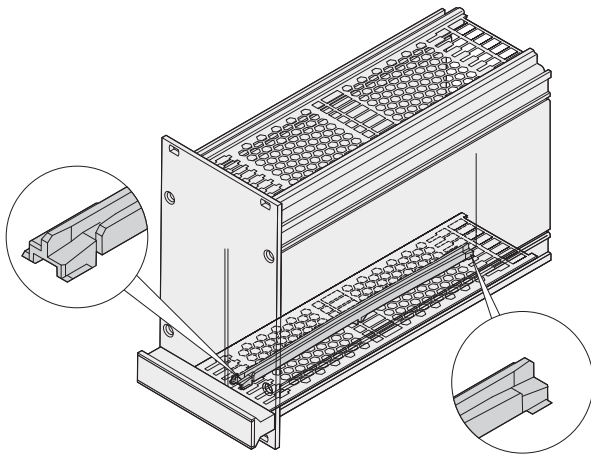


04808093

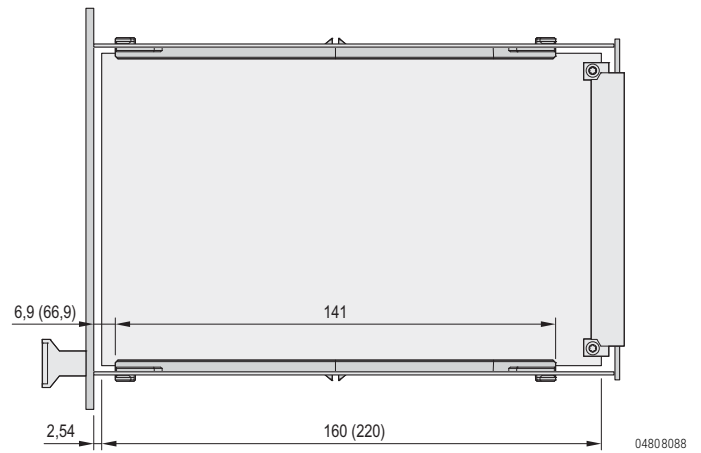
**Maßtabelle**

TE	A mm	B mm	C mm	n
8 TE	37,04	30,24	20,18	1
10 TE	47,20	40,40	30,34	3
12 TE	57,36	50,56	40,50	5
14 TE	67,52	60,72	50,66	7
21 TE	103,08	96,28	86,22	14
28 TE	138,64	131,84	121,78	21
42 TE	209,76	202,96	192,90	35

# Kassetten – Kassetten PRO

**MAßBILDER**
**MAßBILDER FÜHRUNGSSCHIENE**


04808096



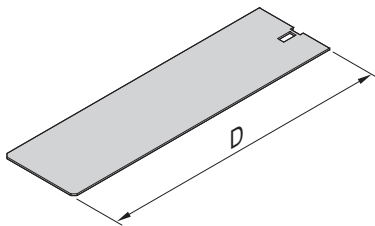
04808088

**MAßBILDER**
**DECKBLECHE**

ohne Perforation

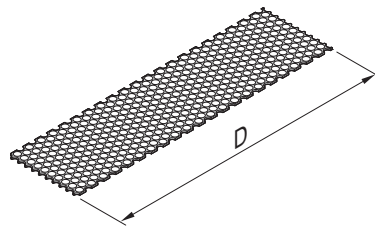
mit Perforation

für FührungsschieneMontage (perforiert)

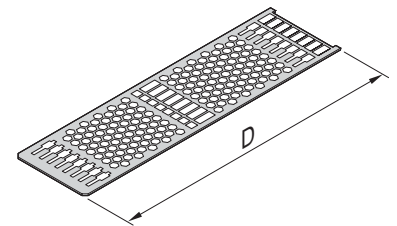


04808104

D = 167/227 mm



04808106

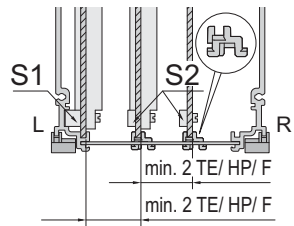


04808105

# Kassetten – Kassetten PRO

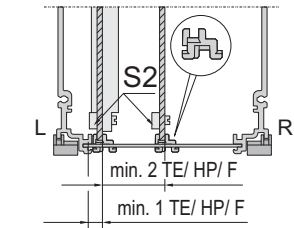
**MAßBILDER**
**MONTAGEHINWEISE FÜR FÜHRUNGSSCHIENEN IN KASSETTEN**

Slot 1 + Slot 2



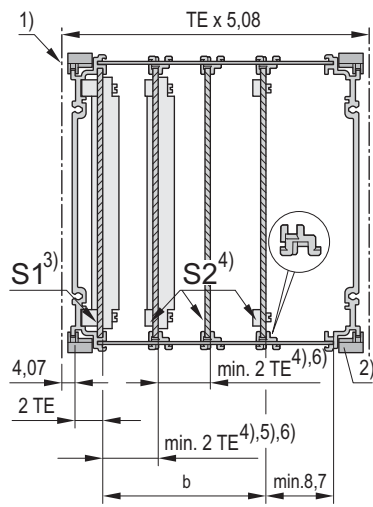
04809050

Slot 2



04809051

Frontansicht



04808107

- Montageraster für Führungsschienen: 1 TE
- Mindestabstand zwischen 2 Führungsschienen: 2 TE

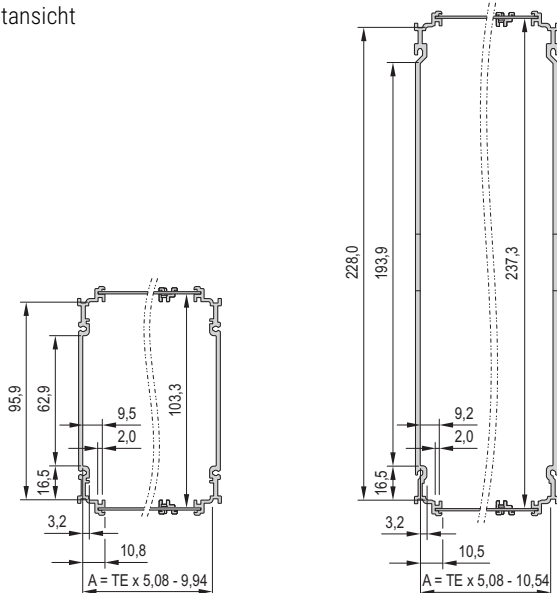
Kassettenbreite TE	b mm	Max. Anzahl montierbarer Leiterplatten	
		Slot 1	ab Slot 2
8	–	1	1 <sup>5)</sup>
10	5,08	–	1 <sup>6)</sup>
10	10,16	1	2 <sup>5)6)</sup>
12	15,24	–	2 <sup>6)</sup>
12	20,32	1	3 <sup>5)6)</sup>
14	25,40	–	3 <sup>6)</sup>
14	30,48	1	4 <sup>5)6)</sup>
14	35,56	–	4 <sup>6)</sup>
21	71,12	1	7 <sup>6)</sup>
21	66,04	–	7 <sup>5)6)</sup>
28	101,60	1	10 <sup>6)</sup>
28	106,68	–	11 <sup>5)6)</sup>
42	172,72	1	17 <sup>6)</sup>
42	177,80	–	18 <sup>5)6)</sup>

TE = HP = F

- 1) Teilungslinie
- 2) Führungsschiene zur normgerechten Lage um 180° gedreht eingebaut
- 3) Die erste Leiterplatte wird im Seitenwandprofil geführt, entspricht normgerechter Lage (Slot 1)
- 4) Alle weitere Leiterplatten werden in Führungsschienen geführt (ab Slot 2)
- 5) Min. 1 TE wenn Slot 1 nicht benutzt wird (Slot 2)
- 6) Abhängig von der Bauform der verwendeten Steckverbinder (nicht jeder Steckverbinder ermöglicht einen 2 TE einbau)

**MAßBILDER**
**EINBAU KASSETTE 3 HE/ 6 HE**

Frontansicht



04808097

04808098

**MAßTABELLE**

Höhe HE	Breite TE	A mm
3	8	30,70
3	10	40,86
3	12	51,02
3	14	61,18
3	21	96,74
3	28	132,30
3	42	203,42
6	8	30,10
6	10	40,26
6	12	50,42
6	14	60,58
6	21	96,14
6	28	131,70
6	42	202,82



# Kassetten – Kassetten PRO mit Haube

## KASSETTEN PRO MIT HAUBE, 3/6 HE, FRONTPLATTE GESCHIRMT (TEXTILDICHTUNG)



- Zum Schutz einer Leiterplatte gegen mechanische Beschädigung und zur Ableitung elektrostatischer Ladung; für Europakarten-Formate
- Passend in allen Baugruppenträgern und den Gehäusen: ratiopacPRO/-air, propacPRO und compacPRO
- Einsetzbare Steckverbinder nach EN 60603-2 (DIN 41612)
- 2 Tiefen, für Leiterplatten 160 mm und 220 mm

### LIEFERUMFANG (Bausatz)

Pos.	Menge	Beschreibung
1	1	Frontplatte, U-Profil, 2,5 mm, Frontseite eloxiert, Rückseite leitfähig, Zentrierpin eingepresst
2	1	Griff, grau, PPE, UL 94 V-1
3	1	Seitenwand, Al-Profil, passiviert, farblos, mit Nut für eine Leiterplatte
4	1	Abdeckhaube, Al, 1 mm, mit Perforation, Rückwand integriert
5	1	EMV-Dichtung (Textil)
6	1	Befestigungsmaterial (inkl. Leiterplattenbefestigung für Slot 1)

Abbildung zeigt Breite 12 TE, Seitenwandtiefe 167 mm

04808007

### BESTELLINFORMATIONEN

5 TE	6 ... 14 TE	Höhe HE	Breite TE	Tiefe = 167 mm Bestell-Nr.	Tiefe = 227 mm Bestell-Nr.
		3	5	<b>24813-005</b>	<b>24813-055</b>
		3	6	<b>24813-006</b>	<b>24813-056</b>
		3	7	<b>24813-007</b>	<b>24813-057</b>
		3	10	<b>24813-010</b>	<b>24813-060</b>
		3	12	<b>24813-012</b>	<b>24813-062</b>
		3	14	<b>24813-014</b>	<b>24813-064</b>
		6	5	<b>24813-505</b>	<b>24813-555</b>
		6	6	<b>24813-506</b>	<b>24813-556</b>
		6	7	<b>24813-507</b>	<b>24813-557</b>
		6	10	<b>24813-510</b>	<b>24813-560</b>
		6	12	<b>24813-512</b>	<b>24813-562</b>
		6	14	<b>24813-514</b>	<b>24813-564</b>

- Maßbilder siehe ab Seite 7.85

# Kassetten – Kassetten PRO mit Haube

## KASSETTEN PRO MIT HAUBE, 3/6 HE, FRONTPLATTE UNGESCHIRMT



- Zum Schutz einer Leiterplatte gegen mechanische Beschädigung und zur Ableitung elektrostatischer Ladung; für Europakarten-Formate
- Passend in allen Baugruppenträgern und den Gehäusen: ratiopacPRO/-air, propacPRO und compacPRO
- Einsetzbare Steckverbinder nach EN 60603-2 (DIN 41612)
- 2 Tiefen, für Leiterkarte 160 mm und 220 mm

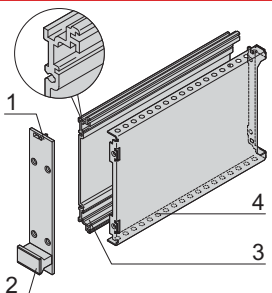
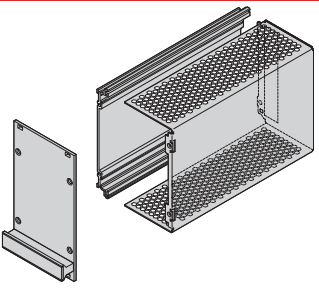
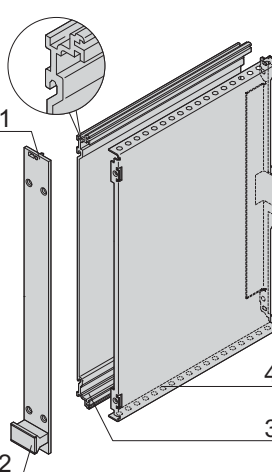
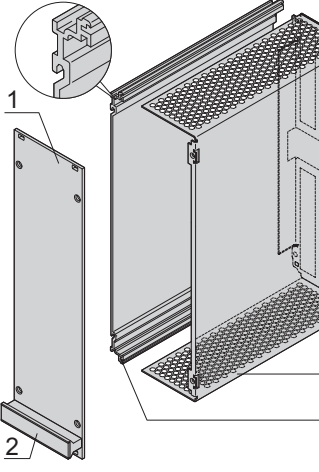
### LIEFERUMFANG (Bausatz)

Pos.	Menge	Beschreibung
1	1	Frontplatte, Al, 2,5 mm, eloxiert, Schnittkanten blank
2	1	Griff, grau, PPE, UL 94 V-1
3	1	Seitenwand, Al-Profil, passiviert, farblos, mit Nut für eine Leiterplatte
4	1	Abdeckhaube, Al, 1 mm, mit Perforation, Rückwand integriert
5	1	Befestigungsmaterial (inkl. Leiterplattenbefestigung für Slot 1)

Abbildung zeigt Breite 12 TE, Seitenwandtiefe 167 mm

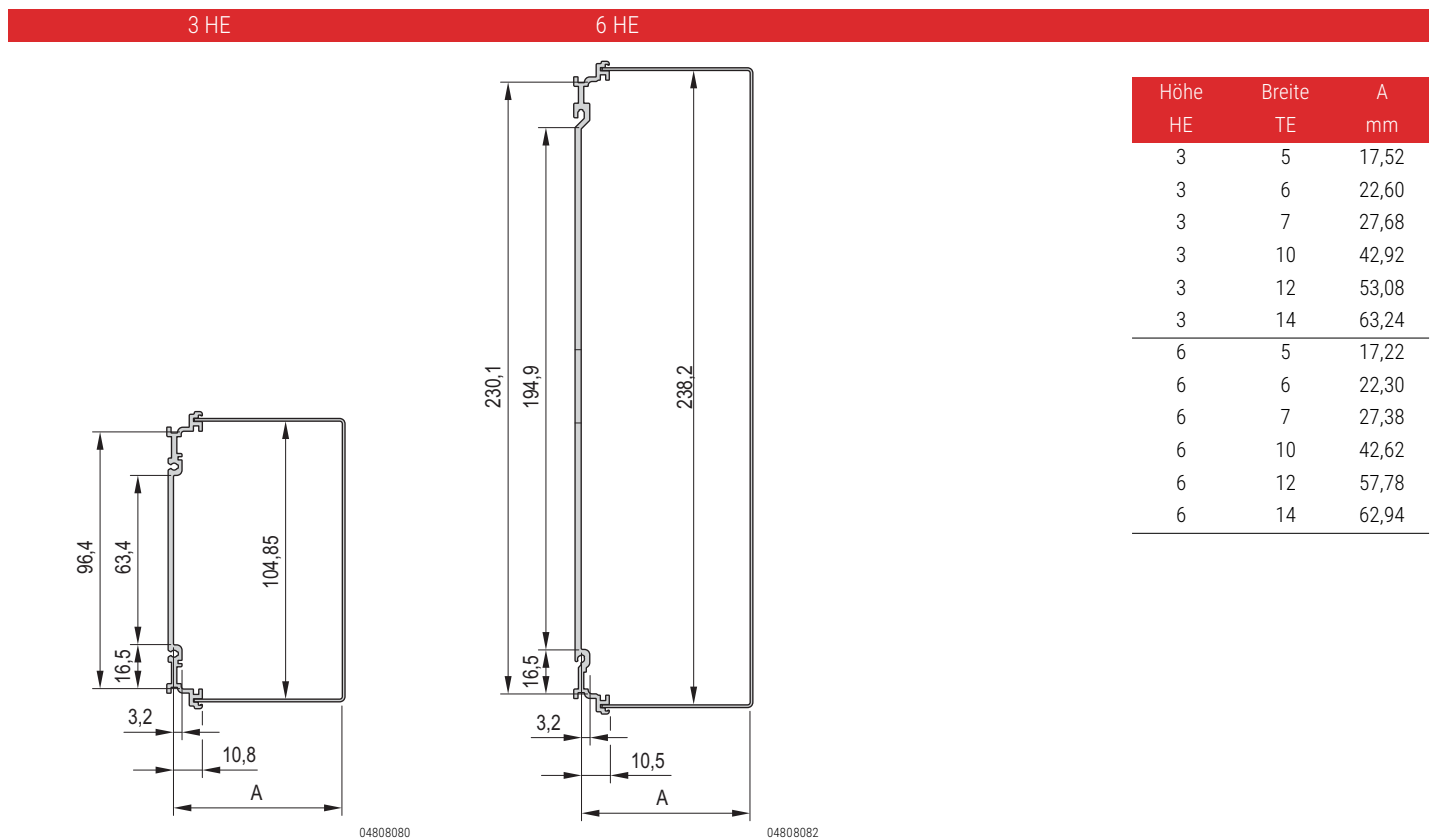
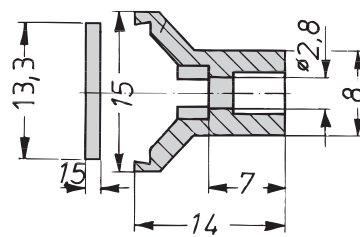
04808002

### BESTELLINFORMATIONEN

5 TE	6 ... 14 TE	Höhe HE	Breite TE	Tiefe = 167 mm Bestell-Nr.	Tiefe = 227 mm Bestell-Nr.
 <p>04808077</p>	 <p>04808115</p>	3	5	<b>24812-005</b>	<b>24812-055</b>
		3	6	<b>24812-006</b>	<b>24812-056</b>
		3	7	<b>24812-007</b>	<b>24812-057</b>
		3	10	<b>24812-010</b>	<b>24812-060</b>
		3	12	<b>24812-012</b>	<b>24812-062</b>
		3	14	<b>24812-014</b>	<b>24812-064</b>
		 <p>04808078</p>	 <p>04808116</p>	6	5
6	6			<b>24812-506</b>	<b>24812-556</b>
6	7			<b>24812-507</b>	<b>24812-557</b>
6	10			<b>24812-510</b>	<b>24812-560</b>
6	12			<b>24812-512</b>	<b>24812-562</b>
6	14			<b>24812-514</b>	<b>24812-564</b>

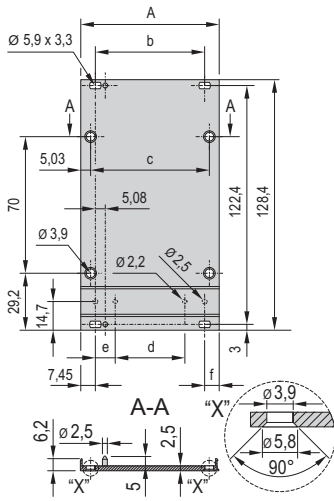
- Maßbilder siehe ab Seite 7.85

# Kassetten – Kassetten PRO mit Haube

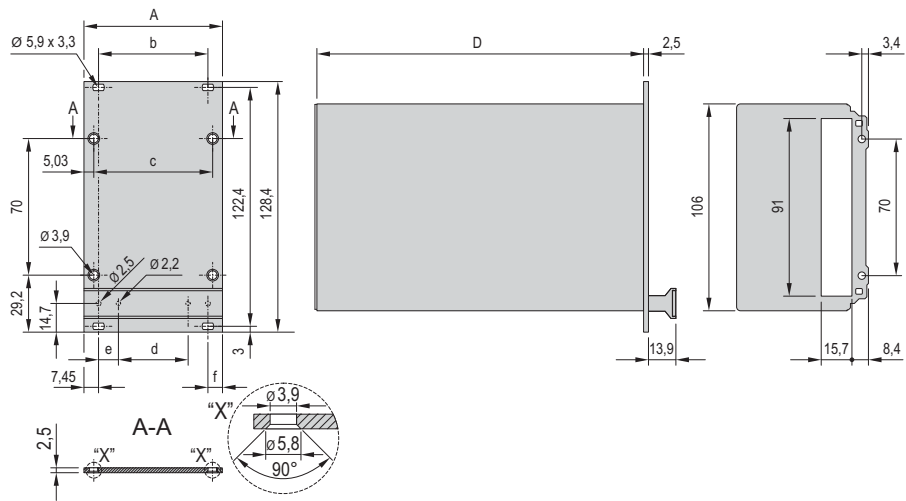
**MAßBILDER**
**SCHNITTBILD KASSETTEN PRO MIT HAUBE 3 HE/6 HE**

**MAßBILDER**
**FRONTGRIFF**

a4-328e
**Maßtabelle**

Breite TE	Breite mm
5	24,0
6	29,0
7	34,1
10	49,4
12	59,6
14	69,7

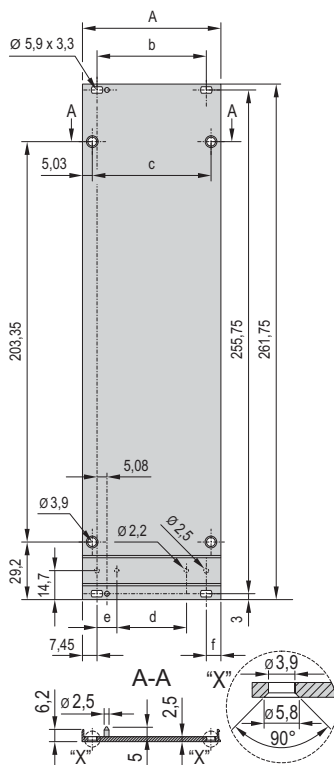
# Kassetten – Kassetten PRO mit Haube

**MAßBILDER**
**3/6 HE-KASSETTEN PRO MIT HAUBE**
**3 HE Frontplatte schirmbar**
**Frontplatte ungeschirmt**


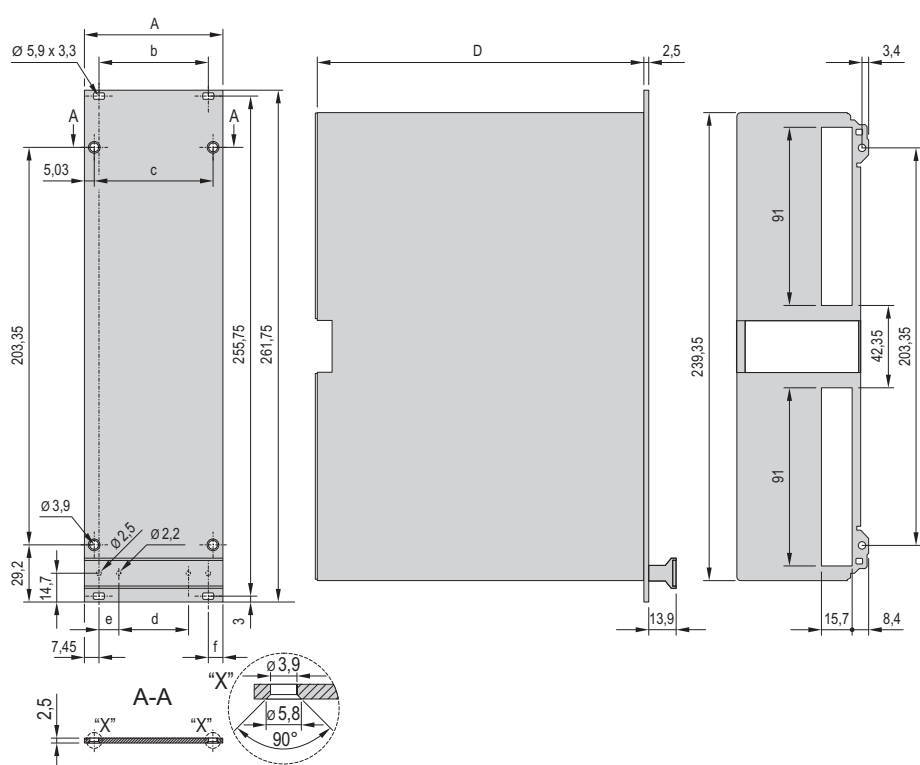
04808052



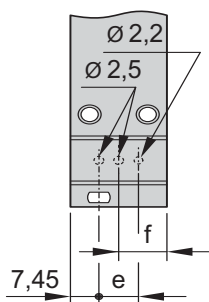
04808111

**6 HE Frontplatte schirmbar**
**Frontplatte ungeschirmt**


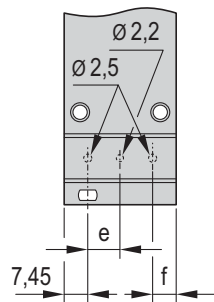
04809053



04808112

**Frontplatte**
**5 TE**
**6+7 TE**


04809067



04809066

**Maßtabelle**

Breite	A	b	c	d	e	f	Tiefe D
TE	mm	mm	mm	mm	mm	mm	mm
5	25,06	-	15,00	-	10,16	12,53	167 mm/ 227 mm
6	30,14	-	20,08	-	10,16	7,45	
7	35,22	-	25,16	-	10,16	7,45	
10	50,46	35,56	40,40	15,24	10,16	7,45	
12	60,62	45,72	50,56	25,40	10,16	7,45	
14	70,78	55,88	60,72	35,56	10,16	7,45	

# Kassetten – HF-Kassetten

## HF-KASSETTEN, 3 HE-BAUSÄTZE, FRONTPLATTE GESCHIRMT


04892005

- Mit hoher Schirmung gegen hochfrequente Strahlung
- Kassetten zur Aufnahme von Leiterplatten im TE-Raster
- Allseits geschlossener Kassettenkörper mit Kühlrippen

### LIEFERUMFANG (Bausatz)

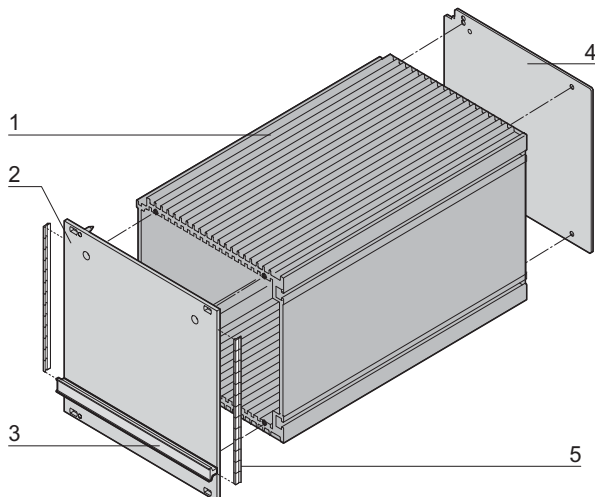
Pos.	Menge	Beschreibung
1	1	Tube, Al-Profil, schwarz eloxiert, Schnittkanten blank
2	1	Frontplatte, Al, 2,5 mm, mit seitlichen Schlitz für EMV-Dichtung (Stahl, rostfrei), Zentrierpin eingepresst, Frontseite eloxiert, Rückseite farbpassiviert
3	1	Kunststoffgriff, Trapezform, PPE, grau, Beschriftungsplatte, Al, eloxiert, Schnittkanten blank
4	1	Rückwand, Al, 1,5 mm, gebeizt ohne Durchbruch
5	2	EMV-Dichtung (Stahl, rostfrei)
6	1	Befestigungsmaterial

### TECHNISCHE DATEN

HF-Kassette	Thermischer Widerstand K/W	
TE	Tiefe = 167 mm	Tiefe = 227 mm
7	1,68	1,51
10	1,62	1,46
12	1,56	1,40
14	1,50	1,35
21	1,06	0,95
28	0,94	0,85

### BESTELLINFORMATIONEN

Höhe	Breite	Tiefe = 167 mm	Tiefe = 227 mm
HE	TE	Bestell-Nr.	Bestell-Nr.
3	7	<b>20809-529</b>	<b>20809-536</b>
3	10	<b>20809-530</b>	<b>20809-537</b>
3	12	<b>20809-531</b>	<b>20809-538</b>
3	14	<b>20809-532</b>	<b>20809-539</b>
3	21	<b>20809-533</b>	<b>20809-540</b>
3	28	<b>20809-534</b>	<b>20809-541</b>

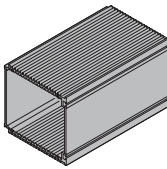
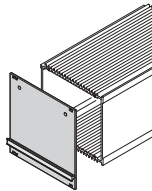
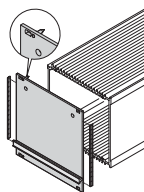
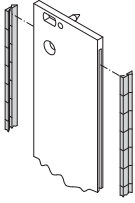
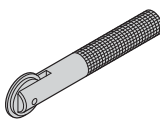
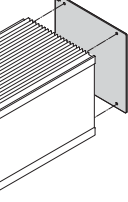
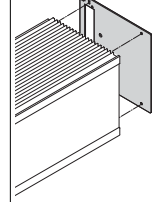

04802050

### HINWEIS

- Maßbilder siehe ab Seite 7.91

# Kassetten – HF-Kassetten ServicePLUS

**EINZELTEILE**
**HF-TUBUS, FRONTPLATTEN MIT GRIFF, RÜCKWÄNDE**
**BESTELLINFORMATIONEN**

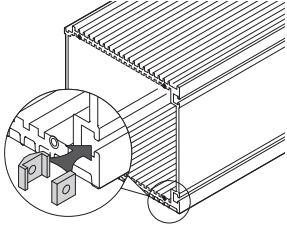
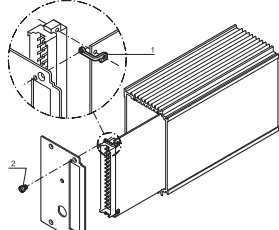
		HF-Tubus	Frontplatte schirmbar, mit Griff	Frontplatte schirmbar, mit Griff für EMV-Dichtung (Stahl, rostfrei)	EMV-Dichtung (St, rostfrei)	Montage-werkzeug	Rückwand ohne Ausbruch	Rückwand mit Ausbruch
		 KAA45832	 KAA45831	 04807074	 bga45760	 az445937	 04807075	 KAA45834
		Al-Profil, schwarz eloxiert, Schnittkanten blank	Al, 2,5 mm, Frontseite eloxiert, Rückseite farbpassiviert; Trapezgriff, grau, PPE, UL 94 V-1	Al, 2,5 mm, Frontseite eloxiert, Rückseite farbpassiviert, mit seitlichen Schlitzlöchern für EMV-Dichtung, Stahl, rostfrei (separat bestellen), Zentrierpin eingepresst; Trapezgriff, grau, PPE, UL 94 V-1	wird seitlich in die Schlitzlöcher der Frontplatte eingeschoben	zur Montage der EMV-Dichtung (Stahl, rostfrei)	Al, 1,5 mm, gebeizt	Al, 2,5 mm, gebeizt, Ausbruch für Steckverbinder Bauformen EN 60603 (DIN 41612); 7 TE: B, C, D, R; 10-28 TE: B, C, D, R, F, H, MF, MH
Höhe HE	Breite TE	1 Stück (LLG 5) <sup>1)</sup>	1 Stück (LLG 5) <sup>1)</sup>	1 Stück (LLG 5) <sup>1)</sup>	VPE 100 Stück	1 Stück	1 Stück (LLG 5) <sup>1)</sup>	1 Stück (LLG 5) <sup>1)</sup>
Leiterplattentiefe 160 mm								
3	7	<b>30809-667</b>	<b>20838-001</b>	<b>20838-093</b>	<b>21101-705</b>	<b>24560-270</b>	<b>30809-635</b>	<b>30809-641</b>
	10	<b>30809-677</b>	<b>20838-002</b>	<b>20838-094</b>			<b>30809-636</b>	<b>30809-642</b>
	12	<b>30809-675</b>	<b>20838-003</b>	<b>20838-095</b>			<b>30809-637</b>	<b>30809-643</b>
	14	<b>30809-673</b>	<b>20838-004</b>	<b>20838-096</b>			<b>30809-638</b>	<b>30809-644</b>
	21	<b>30809-671</b>	<b>20838-005</b>	<b>20838-097</b>			<b>30809-639</b>	<b>30809-645</b>
	28	<b>30809-669</b>	<b>20838-006</b>	<b>20838-098</b>			<b>30809-640</b>	<b>30809-646</b>
Leiterplattentiefe 220 mm								
3	7	<b>30809-668</b>	<b>20838-001</b>	<b>20838-093</b>	<b>21101-705</b>	<b>24560-270</b>	<b>30809-635</b>	<b>30809-641</b>
	10	<b>30809-678</b>	<b>20838-002</b>	<b>20838-094</b>			<b>30809-636</b>	<b>30809-642</b>
	12	<b>30809-676</b>	<b>20838-003</b>	<b>20838-095</b>			<b>30809-637</b>	<b>30809-643</b>
	14	<b>30809-674</b>	<b>20838-004</b>	<b>20838-096</b>			<b>30809-638</b>	<b>30809-644</b>
	21	<b>30809-672</b>	<b>20838-005</b>	<b>20838-097</b>			<b>30809-639</b>	<b>30809-645</b>
	28	<b>30809-670</b>	<b>20838-006</b>	<b>20838-098</b>			<b>30809-640</b>	<b>30809-646</b>
Tiefe 1000 mm (ohne Gewinde für Frontplatte und Rückwand)								
3	7	<b>30809-679</b>						
	10	<b>30809-698</b>						
	12	<b>30809-699</b>	-	-	-	-	-	-
	14	<b>30809-680</b>						
	21	<b>30809-681</b>						
	28	<b>30809-682</b>						
Maßbilder siehe Seite		7.91	7.92				7.91	

<sup>1)</sup> LLG (Lieferlosgröße): Bestell-Nr. beinhaltet 1 Stück, die Lieferung erfolgt aber ausschließlich in Lieferlosgrößen (LLG); bestellen Sie bitte mindestens die Stückzahl der LLG oder ein Vielfaches davon  
Bestell-Nr. beinhaltet eine Verpackungseinheit (VPE); Lieferung erfolgt ausschließlich in VPE



# Kassetten – HF-Kassetten

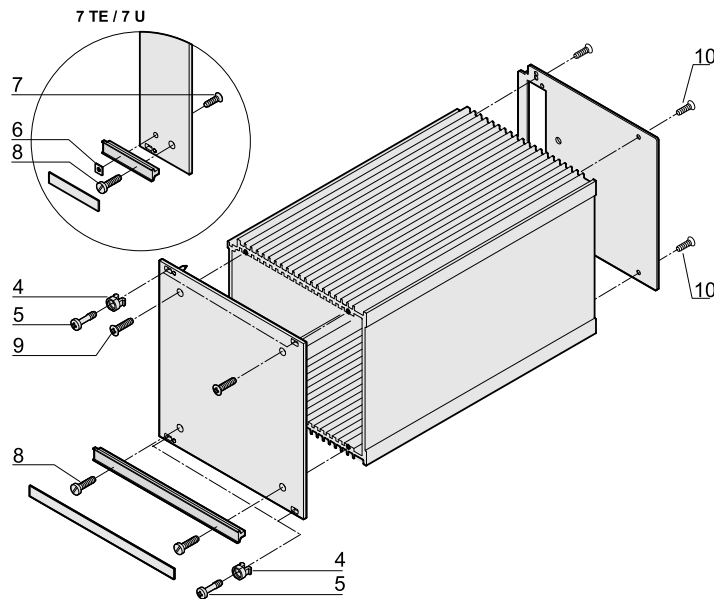
**EINZELTEILE**
**SCHIEBEMUTTER, BEFESTIGUNG FÜR LEITERPLATTEN, MONTAGEMATERIAL**
**BESTELLINFORMATIONEN**

		Schiebemutter		Befestigung für Leiterplatten		Montagematerial für eine HF-Kassette	
		M 2,5	M 3	Einzelteile oben	unten	Komplettsatz	
		 <p>Schlüsselweite 7, zum Einschieben in HF-Tubus (oben und unten), dient zur seitlichen Befestigung (rechts)</p>		 <p>Winkel (Stahl, rostfrei), 1,5 mm; Befestigungsschraube separat bestellen</p>			zur kompletten Montage einer 3 HE-HF-Kassette: Frontplatte, Rückwand und Griff; Beschreibung siehe Seite 7.90
Höhe HE	Breite TE	VPE 100 Stück	VPE 100 Stück	1 Stück (LLG 10) <sup>1)</sup>	1 Stück (LLG 10) <sup>1)</sup>	VPE 1 Satz	VPE 1 Satz
3	7 10 12 14 21 28	<b>21100-112</b>	<b>21100-289</b>	<b>30809-701</b>	<b>30809-700</b>	<b>21101-937</b>	<b>21100-105</b>
<b>Zubehör</b>							
Zylinderkopfschraube M2,5 x 4, St, vernickelt, VPE 100 Stück		-	-	<b>21100-431</b>	<b>21100-431</b>	-	-


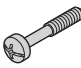
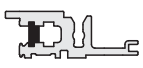
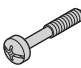
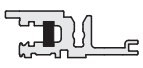


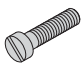


1) LLG (Lieferlosgröße): Bestell-Nr. beinhaltet 1 Stück, die Lieferung erfolgt aber ausschließlich in Lieferlosgrößen (LLG); bestellen Sie bitte mindestens die Stückzahl der LLG oder ein Vielfaches davon

Bestell-Nr. beinhaltet eine Verpackungseinheit (VPE); Lieferung erfolgt ausschließlich in VPE

# Kassetten – HF-Kassetten

**EINZELTEILE**
**MONTAGEMATERIAL (100 STÜCK)**
**BESTELLINFORMATIONEN**


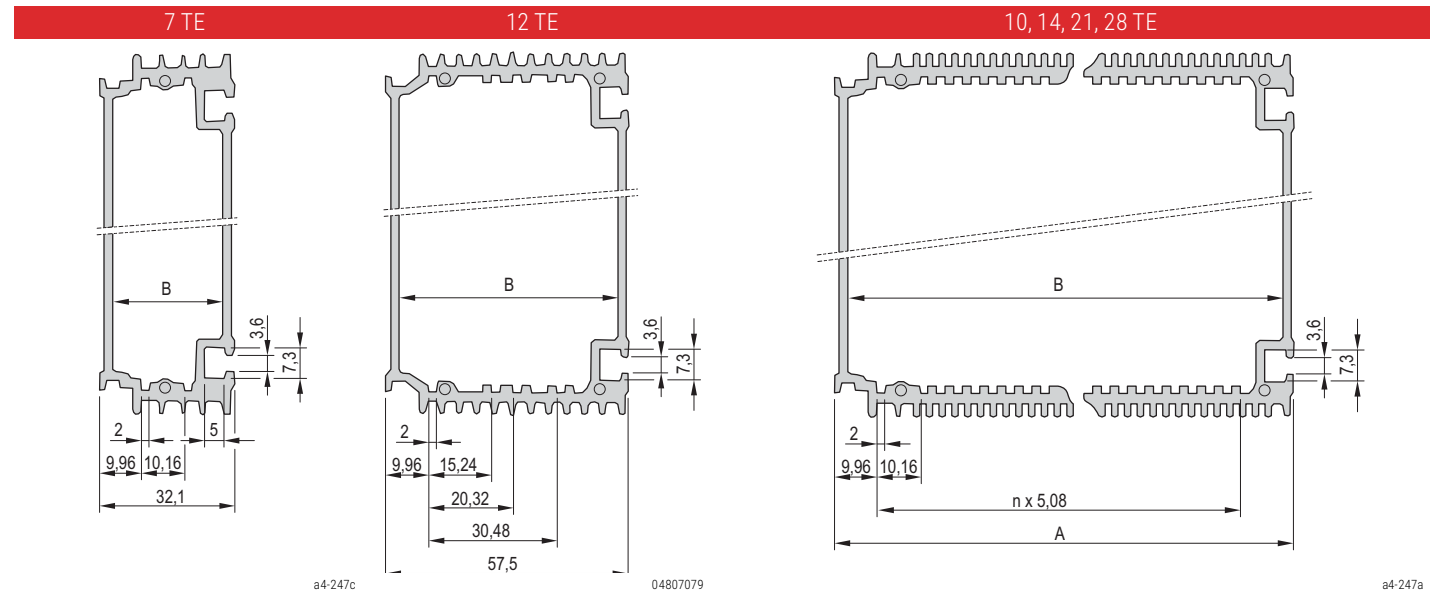
04802054

Beschreibung	Pos.		Benötigte Menge pro Kasette	Beschreibung	Menge/VPE	Bestell-Nr.	
<b>Befestigungsteile zur Montage der Kasette in Baugruppenträger oder Gehäuse</b>							
Kunststoff-Nippel für Formloch 5,9 x 3,3, PA, UL 94 V-2, grau	4		2 bei 7 TE		Befestigung Frontplatte an Modulschiene wenn Gewindestreifen vorn eingeschoben ist	100	<b>21100-464</b>
			4 bei > 7 TE				
Halsschrauben mit Kreuzschlitz/Schlitz (Philips) M2,5 x 12,3, St, vernickelt	5		2 bei 7 TE		Befestigung Frontplatte an Modulschiene wenn Gewindestreifen vorn eingeschoben ist	100	<b>21102-026</b>
			4 bei > 7 TE				
Halsschraube mit Kreuzschlitz/Schlitz M2,5 x 12,3, St, vernickelt	5		2 bei 7 TE		Befestigung Frontplatte an Modulschiene wenn Gewindestreifen in der Standardposition hinten eingeschoben ist	100	<b>21101-101</b>
			4 bei > 7 TE				
<b>Befestigungsteile zur Montage der Kasette</b>							
Vierkantschraube DIN 562, M2,5, St, vernickelt	6		1 bei 7 TE		Befestigung Griff an Frontplatte	100	<b>21100-359</b>
Senkkopfschraube mit Kreuzschlitz M2,5 x 12, St, vernickelt	7		1 bei 7 TE		Befestigung Griff an Frontplatte	100	<b>21100-507</b>
Zylinderschraube mit Schlitz M2,5 x 16, St, vernickelt	8		1 bei 7 TE		Befestigung Griff und Frontplatte an HF-Tubus	100	<b>21100-150</b>
			2 bei > 7 TE				
Linsensenkkopfschraube mit Kreuzschlitz M2,5 x 8, St, vernickelt	9		2		Befestigung Frontplatte an HF-Tubus	100	<b>21100-429</b>
Senkkopfschraube mit Kreuzschlitz M2,5 x 6, St, vernickelt	10		4		Befestigung Rückwand an HF-Tubus	100	<b>21100-515</b>

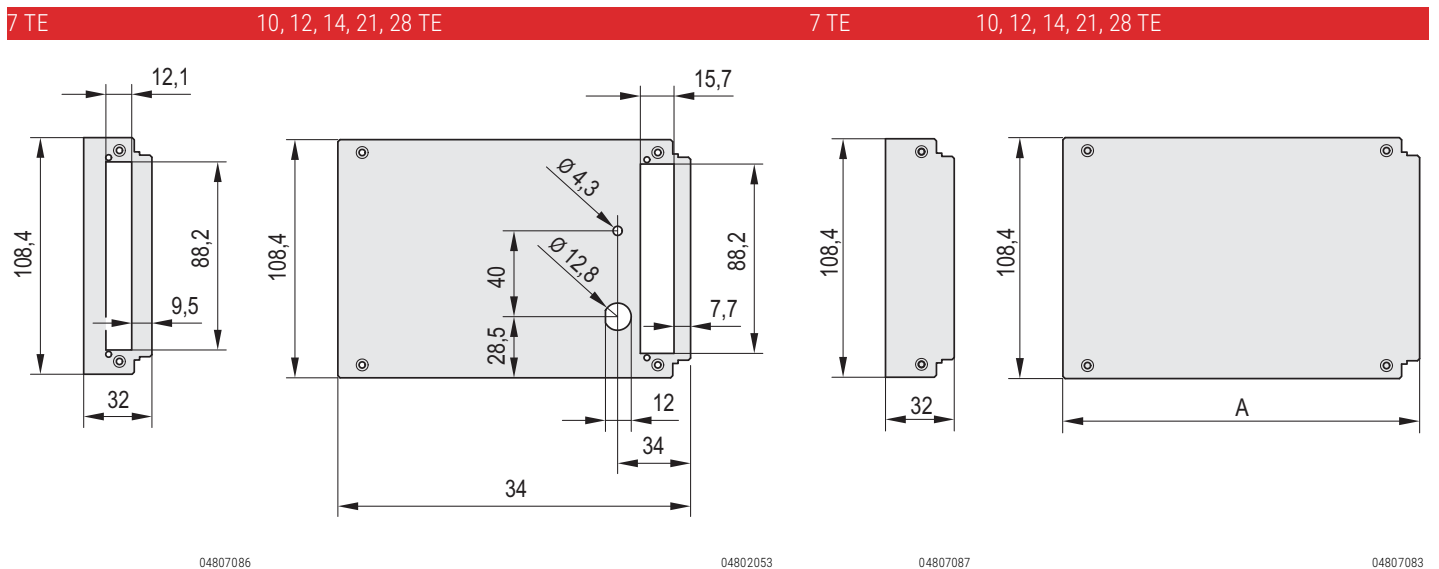
**HINWEIS**

- Weitere Halsschrauben und Nippel siehe Seite 7.107

# Kassetten – HF-Kassetten

**MAßBILDER**
**HF-TUBUS**

**Maßtabelle**

Maß mm	7 TE	10 TE	12 TE	14 TE	21 TE	28 TE
n	-	3 x 5,08	-	7 x 5,08	14 x 5,08	21 x 5,08
A	-	47,34	-	67,66	103,22	138,78
B	26,34	41,58	51,74	61,90	97,46	133,02

**MAßBILDER**
**RÜCKWAND MIT/OHNE AUSBRUCH FÜR STECKVERBINDER**

**Maßtabelle**

Breite	A mm
7 TE	32,00
10 TE	47,24
12 TE	57,40
14 TE	67,40
21 TE	103,12
28 TE	136,68

# Kassetten – HF-Kassetten

**MAßBILDER**
**FRONTPLATTE**

Ungeschirmt

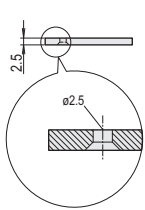
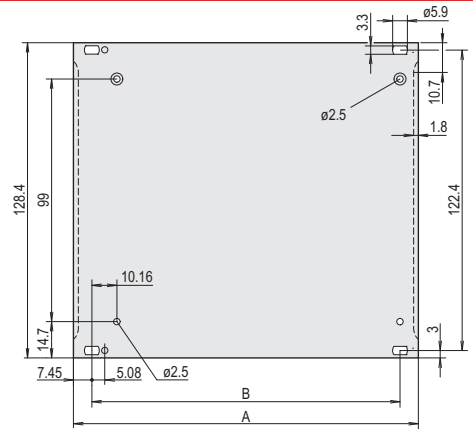
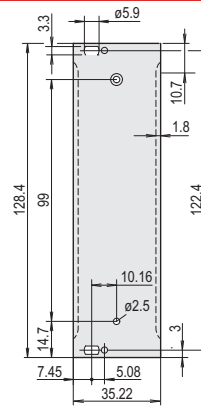
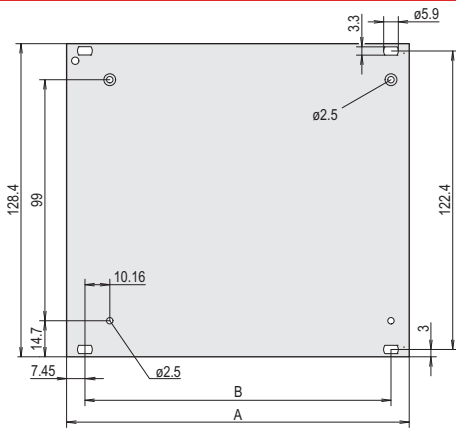
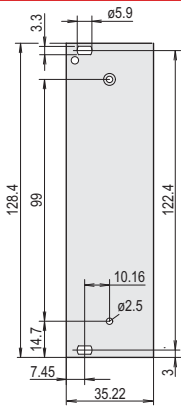
7 TE

10, 12, 14, 21, 28 TE

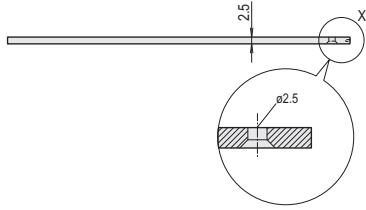
Schirmbar, mit Schlitzen für EMV-Dichtung (Stahl, rostfrei)

7 TE

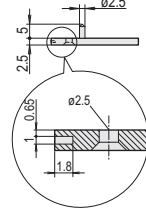
10, 12, 14, 21, 28 TE



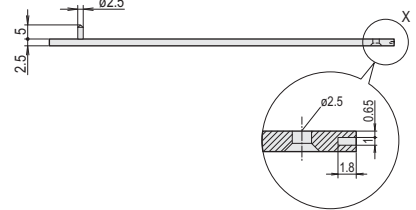
kaa43073



04807084



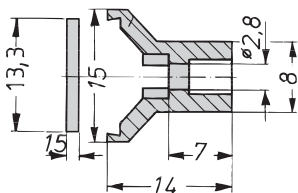
04807085



04803052

**Maßtabelle**

Breite	A mm	B mm
7TE	32,22	-
10 TE	50,46	35,56
12 TE	60,62	45,72
14 TE	70,78	55,88
21TE	106,34	91,44
28 TE	141,90	127,00

**MAßBILDER**
**FRONTGRIFF**


a4-328e

**Maßtabelle**

Breite TE	Breite mm
10 TE	49,4
12 TE	59,6
14 TE	69,7
21 TE	105,2
28 TE	140,8

# Kassetten – HF-Kassetten

## ADAPTER FÜR HUTSCHIENENMONTAGE



- Zur Montage von z.B Baugruppenträgern, Wandgehäusen, Kassetten oder Netzgeräten auf einer Hutschiene
- Adapter wird an das gewünschte Produkt geschraubt und kann dann auf die Hutschiene (DIN 43880) geclipt werden

### LIEFERUMFANG

Pos.	Menge	Beschreibung
1	1	Adapter, Al-Profil, Länge 160 mm
1	1	Befestigungsmaterial

### BESTELLINFORMATIONEN

Beschreibung	Bestell-Nr.
Adapter für Hutschiene	<b>11000-002</b>

04812021



Beispiel: Hutschieneadapter für 19"-Netzgerät

11395007

# Kassetten – HF-Kassetten

# Kassetten – HF-Kassetten

## **North America**

**Warwick, RI, USA**

Tel +1.800.525.4682

**San Diego, CA, USA**

Tel +1.800.854.7086

## **Europe, Middle East & India**

**Straubenhardt, Germany**

Tel +49 7082 794 0

**Betschdorf, France**

Tel +33 3 88 90 64 90

**Warsaw, Poland**

Tel +48 22 209 98 35

**Hemel Hempstead,**

**Great Britain**

Tel +44 1442 24 04 71

**Lainate, Italy**

Tel +39 02 932 714 1

**Dubai, United Arab Emirates**

Tel +971 4 37 81 700

**Bangalore, India**

Tel +91 80 67152000

**Istanbul, Turkey**

Tel +90 216 250 7374

## **Asia Pacific**

**Shanghai, China**

Tel +86 21 2412 6943

**Singapore**

Tel +65 6768 5800

**Shin-Yokohama, Japan**

Tel +81 45 476 0271

Our powerful portfolio of brands:

**CADDY ERICO HOFFMAN RAYCHEM SCHROFF TRACER**



[nVent.com/SCHROFF](https://www.nVent.com/SCHROFF)