

Bitte beachten Sie, dass die in diesem PDF-Dokument angezeigten Daten aus unserem Online-Katalog generiert wurden. Bitte finden Sie die vollständigen Daten in der Benutzer-Dokumentation. Es gelten unsere Allgemeinen Nutzungsbedingungen für Downloads.

D-SUB-Stecker, 9-polig, Buchse, mit PG-D-SUB-Stift, Belegung: 2, 3, 5, 6, 7, 9; zwei M12-Kabelzuführungen (A-kodiert) unter 90°. Bussystem: CAN, CANopen. Abschlusswiderstand über separaten M12-Terminator.



Produktbeschreibung

Die SUBCON-PLUS-Schnellanschlussstecker mit M12-Anschluss gewährleisten eine fehlerfreie Installation von Bussystemen, dank Nutzung von komplett geprüften Komponenten wie Kabeln und Anschlusssteckern. Das innovative Gehäusekonzept bietet besten mechanischen Schutz gegen Umwelteinflüsse bei geringem Gewicht. So sind die Schnellanschlussstecker auch in vibrationsbehafteten Anwendungen bestens einsetzbar. Die einzigartige SPEEDCON-Schnellverriegelung an den M12-Anschlüssen bietet einen zuverlässigen Anschluss mit nur einer halben Umdrehung.

Ihre Vorteile

- Einfache Inbetriebnahme, Plug-and-Play
- Fehlerfreie Installation, insbesondere im Serienmaschinenbau
- Schneller Anschluss dank M12-SPEEDCON-Schnellverriegelung
- Geringes Gewicht
- CANopen
- Terminierung mittels M12-Abschlusswiderstand
- Variante mit Programmieranschluss
- Adapter zwischen IP20- und IP67-Umgebungen
- Durchkontaktierte Schirmung vom M12 zum D-SUB

Kaufmännische Daten

Artikelnummer	2902322
Verpackungseinheit	1 Stück
Mindestbestellmenge	1 Stück
Verkaufsschlüssel	M1 - Kommunikationstechn.
Produktschlüssel	DNC541
Katalogseite	Seite 445 (C-6-2019)
GTIN	4046356655040
Gewicht pro Stück (inklusive Verpackung)	72,3 g
Gewicht pro Stück (exklusive Verpackung)	71,8 g
Zolltarifnummer	85366990
Ursprungsland	CN

Technische Daten

Artikeleigenschaften

Produkttyp	Datenstecker
MTTF	6706 Jahre (SN 29500 Standard, Temperatur 25 °C, Arbeitszyklus 21 %)
	1817 Jahre (SN 29500 Standard, Temperatur 40 °C, Arbeitszyklus 34,25 %)
	155 Jahre (SN 29500 Standard, Temperatur 40 °C, Arbeitszyklus 100 %)
Pinbelegung	2, 3, 5, 7, 9

Elektrische Eigenschaften

Nennspannung U_N	5 V
Nennstrom I_N	100 mA

Anschlussdaten

D-SUB-Steckanschluss

Anschlussart	D-SUB-Buchse
--------------	--------------

Programmieranschluss

Anschlussart	D-SUB-Stecker
--------------	---------------

M12-Stecker

Anschlussart	M12-Steckverbinder, A-kodiert
--------------	-------------------------------

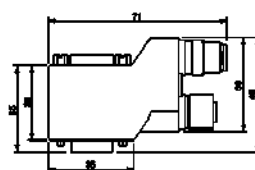
M12-Buchse

Anschlussart	M12-Steckverbinder, A-kodiert
--------------	-------------------------------

Schnittstellen

Bussystem	CAN, CANopen, SafetyBus-P
Signal	CAN
	CANopen [®]

Maße

Maßzeichnung	
Breite	16 mm
Höhe	40 mm
Länge	71 mm

Materialangaben

2902322

<https://www.phoenixcontact.com/de/produkte/2902322>

Material	Polyamid
----------	----------

Umwelt- und Lebensdauerbedingungen

Umgebungsbedingungen

Schutzart	IP40
Umgebungstemperatur (Betrieb)	-30 °C ... 80 °C
Umgebungstemperatur (Lagerung/Transport)	-40 °C ... 85 °C
Umgebungstemperatur (Montage)	-20 °C ... 80 °C
Höhenlage	≤ 5000 m (Einschränkung siehe Herstellererklärung für Höhenbetrieb)
Zulässige Luftfeuchtigkeit (Betrieb)	10 % ... 95 % (keine Betauung)
Zulässige Luftfeuchtigkeit (Lagerung/Transport)	5 % ... 95 % (keine Betauung)

Normen und Bestimmungen

Frei von lackbenetzungsstörenden Substanzen	gemäß VW-AUDI-Seat-Zentralnorm P-VW 3.10.7 57 65 0
---	--

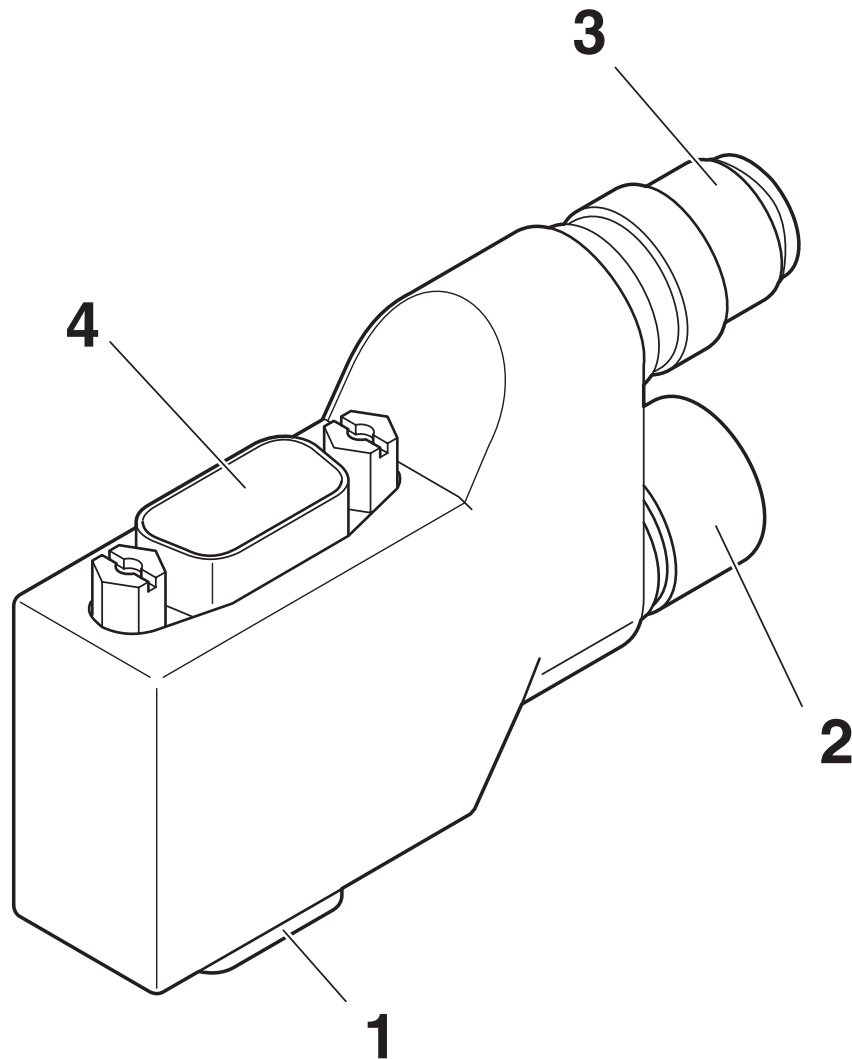
D-SUB-Busstecker - SUBCON-PLUS-CAN/90/PG/M12

2902322

<https://www.phoenixcontact.com/de/produkte/2902322>

Zeichnungen

Schemazeichnung



Funktionselemente

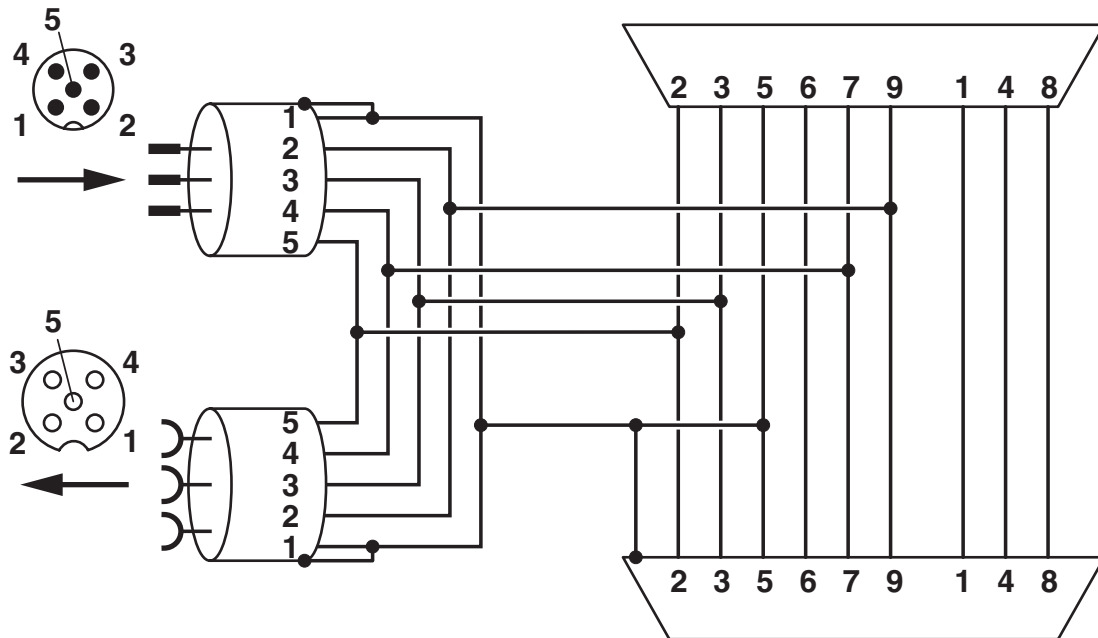
1 = D-SUB-9

2 = Abgehender M12-Anschluss

3 = Eingehender M12-Anschluss

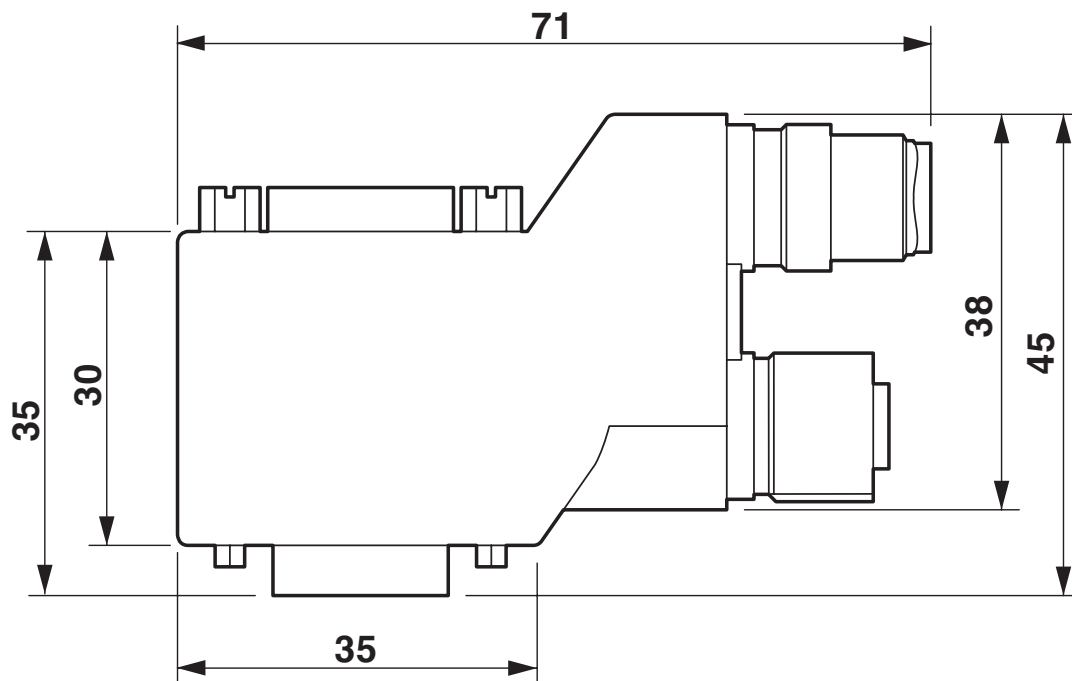
4 = D-SUB PG-Anschluss (abhängig von Variante)

Blockschaltbild



Funktionsschaltbild SUBCON-PLUS-CAN/...M12

Maßzeichnung



Maßbild SUBCON-PLUS...90...M12, kurze 90°-Variante

2902322

<https://www.phoenixcontact.com/de/produkte/2902322>

Zulassungen



cUL Recognized

Zulassungs-ID: FILE E 238705



UL Recognized

Zulassungs-ID: FILE E 238705

cULus Recognized

2902322

<https://www.phoenixcontact.com/de/produkte/2902322>

Klassifikationen

ECLASS

ECLASS-9.0	27440302
ECLASS-10.0.1	27440302
ECLASS-11.0	27440302

ETIM

ETIM 8.0	EC001132
----------	----------

UNSPSC

UNSPSC 21.0	39121400
-------------	----------

2902322

<https://www.phoenixcontact.com/de/produkte/2902322>

Environmental Product Compliance

REACH SVHC	Lead 7439-92-1
China RoHS	Zeitraum für bestimmungsgemäße Verwendung (EFUP): 50 Jahre
	Informationen über gefährliche Substanzen finden Sie in der Herstellereklärung unter "Downloads"

D-SUB-Busstecker - SUBCON-PLUS-CAN/90/PG/M12



2902322

<https://www.phoenixcontact.com/de/produkte/2902322>

Zubehör

Abschlusswiderstand

Abschlusswiderstand - SAC-5P-M12MS CAN TR - 1507816

<https://www.phoenixcontact.com/de/produkte/1507816>



Abschlusswiderstand CANopen[®]/DeviceNet[™] M12

Abschlusswiderstand

Abschlusswiderstand - SAC-5P-M12FS CAN TR - 1529344

<https://www.phoenixcontact.com/de/produkte/1529344>



Abschlusswiderstand CANopen[®]/DeviceNet[™] M12

D-SUB-Busstecker - SUBCON-PLUS-CAN/90/PG/M12

2902322

<https://www.phoenixcontact.com/de/produkte/2902322>

D-SUB-Busstecker

D-SUB-Busstecker - SUBCON-PLUS-CAN/90/M12 - 2902323

<https://www.phoenixcontact.com/de/produkte/2902323>



D-SUB-Stecker, 9-polig, Buchse, Belegung: 2, 3, 5, 6, 7, 9; zwei M12-Kabelzuführungen (A-kodiert) unter 90°. Bussystem: CAN, CANopen. Abschlusswiderstand über separaten M12-Terminator. Langversion; S7-kompatibel.

Bussystem-Kabel

Bussystem-Kabel - SAC-5P-MS/ 0,3-920/FS SCO - 1518258

<https://www.phoenixcontact.com/de/produkte/1518258>



Bussystem-Kabel, CANopen[®], DeviceNet[™], 5-polig, PUR halogenfrei, violett RAL 4001, geschirmt, Stecker gerade M12 SPEEDCON, Kodierung: A, auf Buchse gerade M12 SPEEDCON, Kodierung: A, Kabellänge: 0,3 m

2902322

<https://www.phoenixcontact.com/de/produkte/2902322>

Bussystem-Kabel

Bussystem-Kabel - SAC-5P-MS/ 1,0-920/FS SCO - 1518274

<https://www.phoenixcontact.com/de/produkte/1518274>



Bussystem-Kabel, CANopen[®], DeviceNet[™], 5-polig, PUR halogenfrei, violett RAL 4001, geschirmt, Stecker gerade M12 SPEEDCON, Kodierung: A, auf Buchse gerade M12 SPEEDCON, Kodierung: A, Kabellänge: 1 m

Bussystem-Kabel

Bussystem-Kabel - SAC-5P-MS/ 5,0-920/FS SCO - 1518290

<https://www.phoenixcontact.com/de/produkte/1518290>



Bussystem-Kabel, CANopen[®], DeviceNet[™], 5-polig, PUR halogenfrei, violett RAL 4001, geschirmt, Stecker gerade M12 SPEEDCON, Kodierung: A, auf Buchse gerade M12 SPEEDCON, Kodierung: A, Kabellänge: 5 m

2902322

<https://www.phoenixcontact.com/de/produkte/2902322>

Bussystem-Kabel

Bussystem-Kabel - SAC-5P-MS-FS SCO/920/... - 1538157

<https://www.phoenixcontact.com/de/produkte/1538157>



Bussystem-Kabel, CANopen[®], DeviceNet[™], 5-polig, PUR halogenfrei, violett RAL 4001, geschirmt, Stecker gerade M12 SPEEDCON, Kodierung: A, auf Buchse gerade M12 SPEEDCON, Kodierung: A, Kabellänge: Freie Eingabe (0,2 ... 40,0 m)

Bussystem-Kabel

Bussystem-Kabel - SAC-5P-MS/ 2,0-920 SCO - 1518177

<https://www.phoenixcontact.com/de/produkte/1518177>



Bussystem-Kabel, CANopen[®], DeviceNet[™], 5-polig, PUR halogenfrei, violett RAL 4001, geschirmt, Stecker gerade M12 SPEEDCON, Kodierung: A, auf freies Leitungsende, Kabellänge: 2 m

D-SUB-Busstecker - SUBCON-PLUS-CAN/90/PG/M12



2902322

<https://www.phoenixcontact.com/de/produkte/2902322>

Bussystem-Kabel

Bussystem-Kabel - SAC-5P-MS-FR SCO/920/... - 1433304

<https://www.phoenixcontact.com/de/produkte/1433304>



Bussystem-Kabel, CANopen[®], DeviceNet[™], 5-polig, PUR halogenfrei, violett RAL 4001, geschirmt, Stecker gerade M12 SPEEDCON, Kodierung: A, auf Buchse gewinkelt M12 SPEEDCON, Kodierung: A, Kabellänge: Freie Eingabe (0,2 ... 40,0 m)

Phoenix Contact 2023 © - Alle Rechte vorbehalten

<https://www.phoenixcontact.com>

PHOENIX CONTACT Deutschland GmbH

Flachmarktstraße 8

D-32825 Blomberg

+49 52 35/3-1 20 00

info@phoenixcontact.de