

16

1610 06

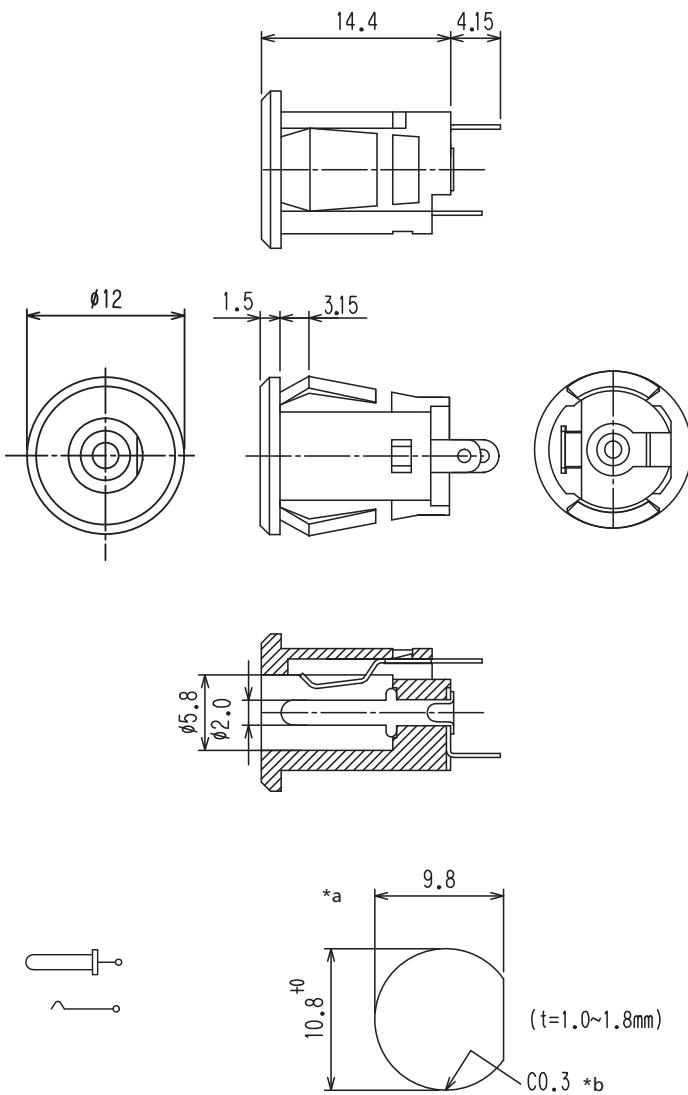
Netzgeräte-Steckverbinder



Netzgeräte-Einbaukupplung, gerade Ausführung, mit
Lötaugen, für Snap-in-Frontmontage

16

1610 06



Umgebungsbedingungen

Temperaturbereich -25 °C/+85 °C

Werkstoffe

Kontaktträger PBT, V-0 nach UL94
 Kontaktfeder CuZn, verzinkt
 Kontaktstift CuZn/CuSn, verzinkt

Mechanische Daten

Durchmesser Öffnung 5,8 mm
 Durchmesser Mittelstift 2,0 mm
 Steckzyklen 5000¹
 Steckkraft 3–30 N
 Ziehkraft 3–30 N

¹ gemessen mit einem Lehrenstecker

Elektrische Daten (bei T_v 20 °C)

Durchgangswiderstand ≤ 30 mΩ
 Bemessungsstrom 2 A
 Bemessungsspannung 30 V
 Bemessungsstoßspannung 500 V/60 s
 Isolationswiderstand ≥ 100 MΩ

Zugehörige Produkte

Gegenstücke			
☞ 1633 02	☞ 1633 03	☞ NES/J 21	
☞ NES/J 21 W	☞ NES/J 210	☞ XNES/J 210	

*a Einbauöffnung
 *b bei Metallplatte

16

1610 06

Bestellbezeichnung	Polzahl	VE (Stück)	MDQ (Stück)
1610 06	2	500	1000

Verpackung:

lose im Karton oder Kunststoffbeutel