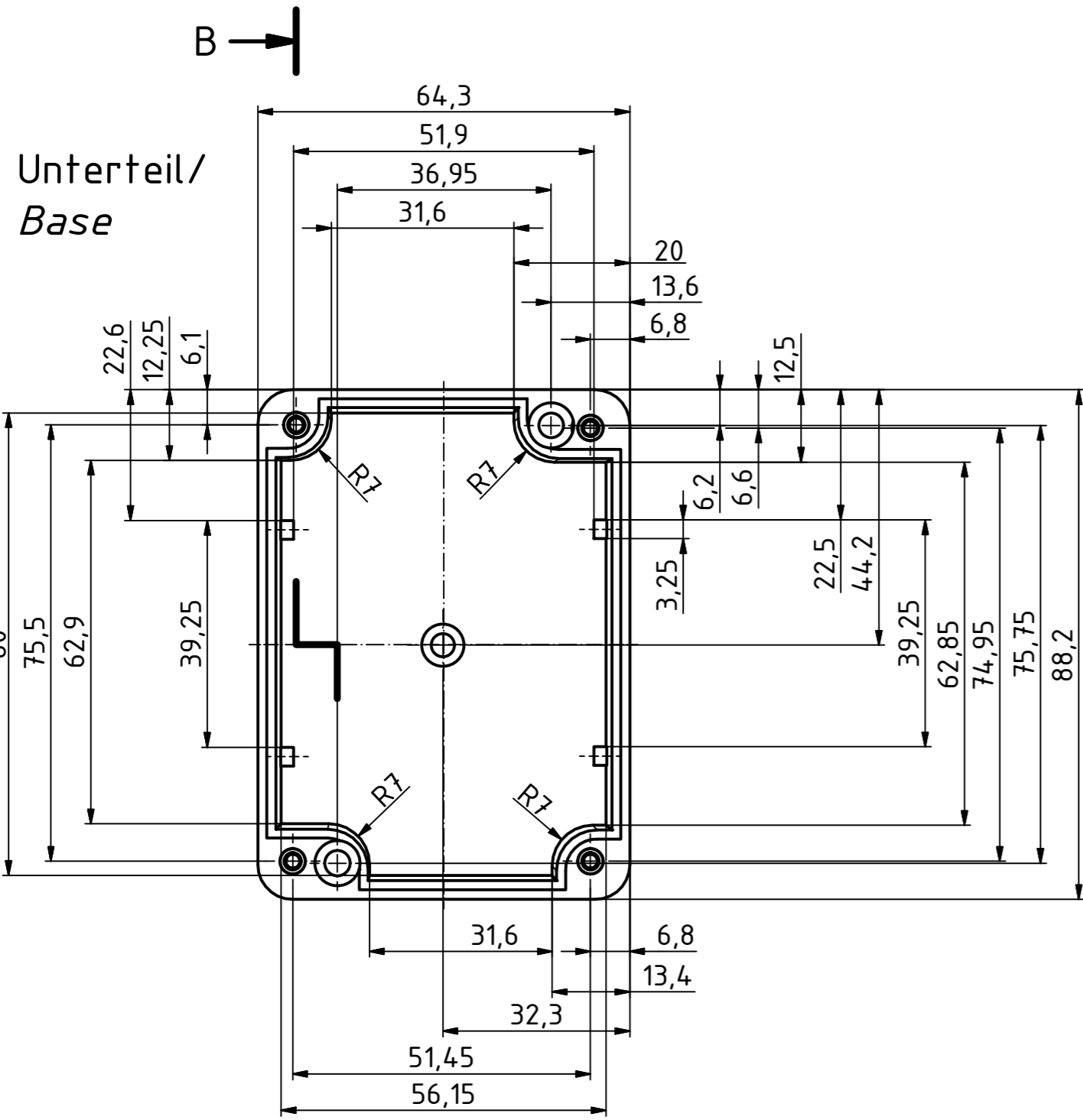
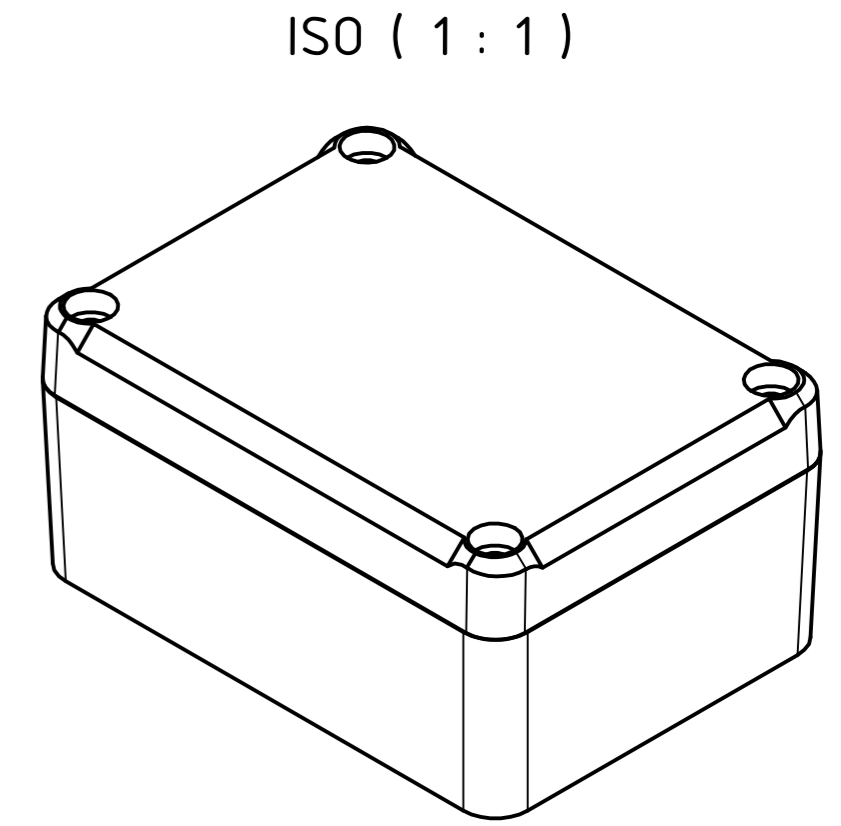
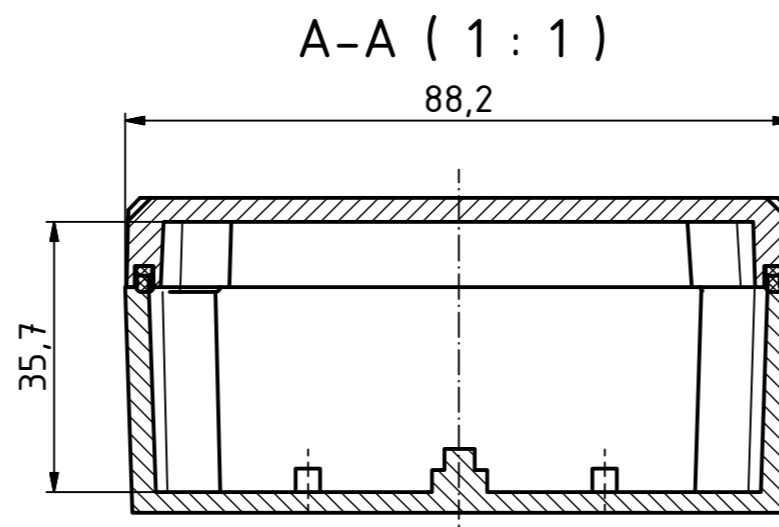
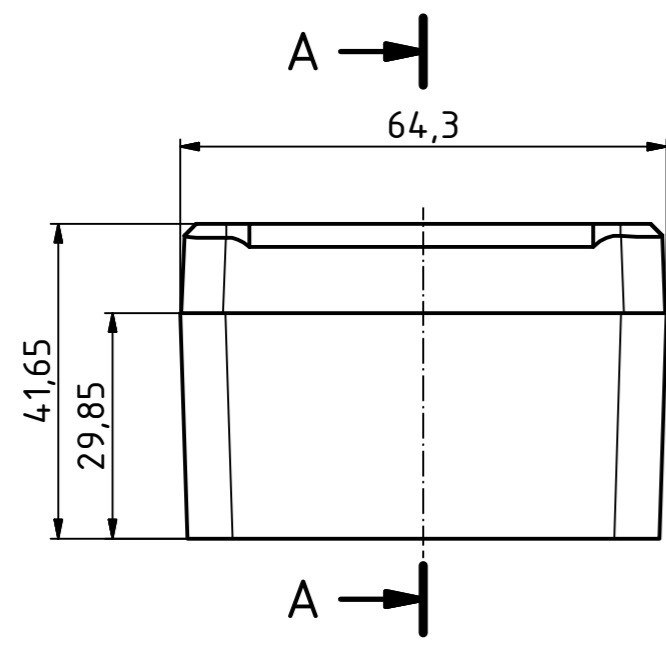
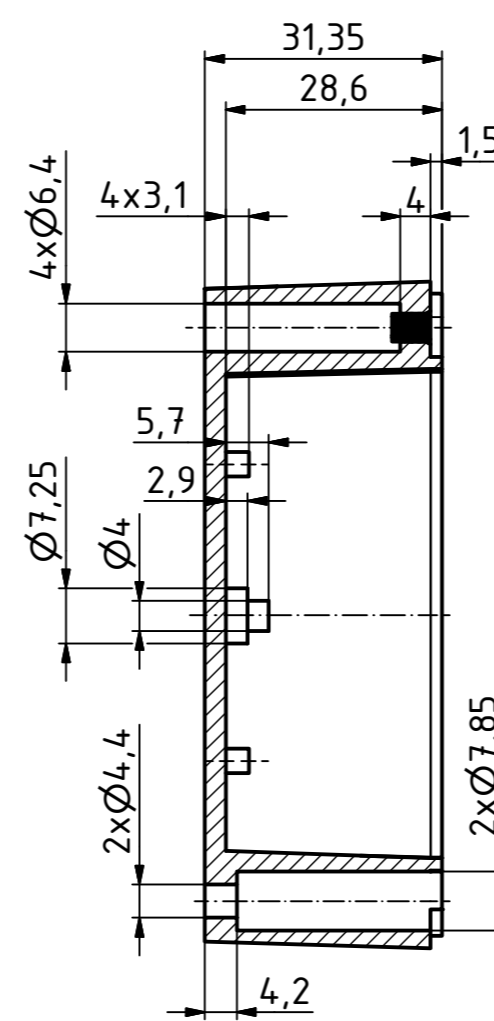


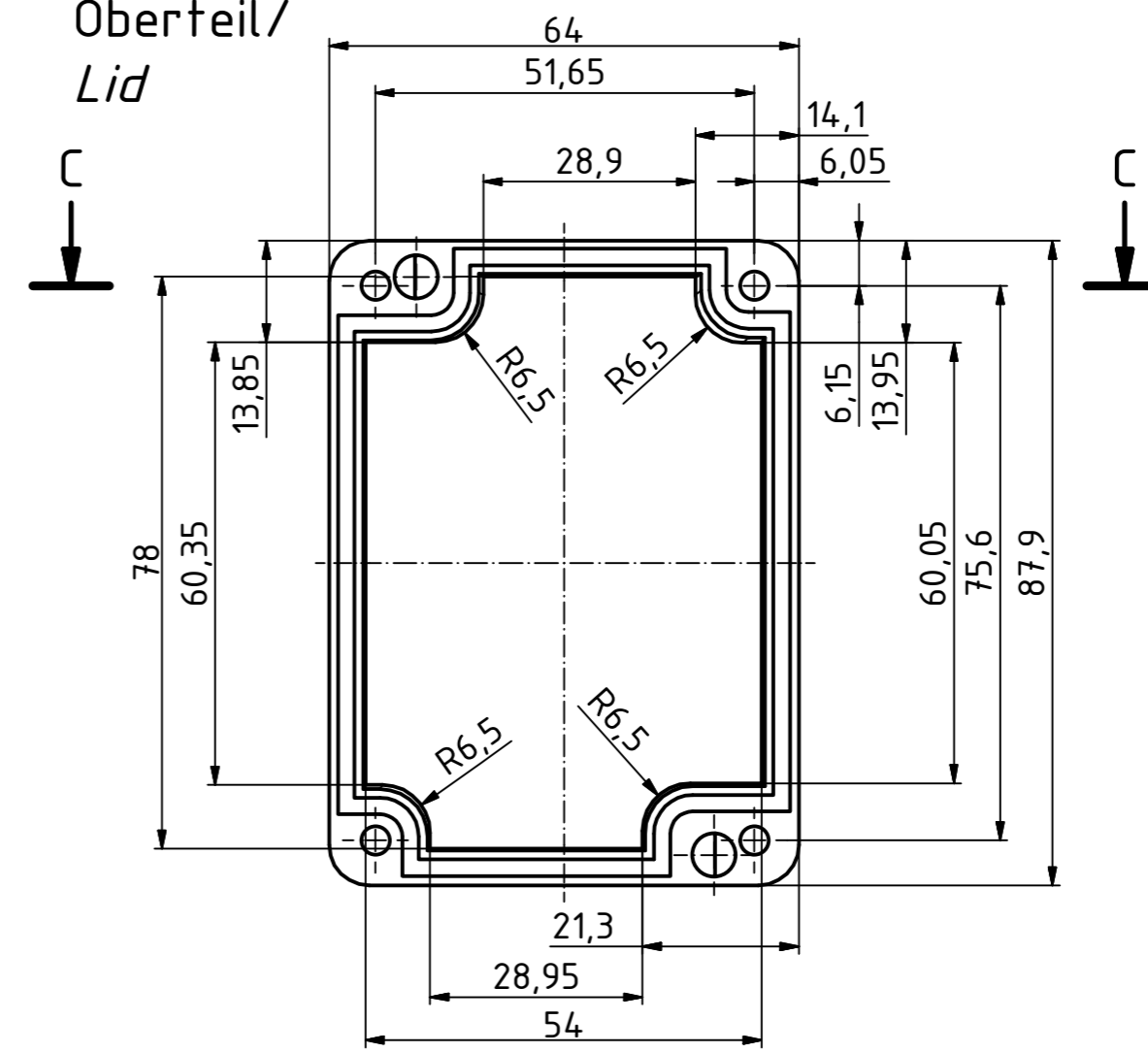
"Schutzvermerk nach DIN ISO 16016 beachten". "Please pay attention to copyright note DIN ISO 16016"



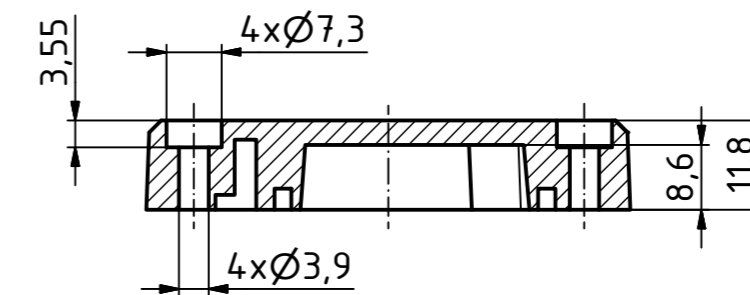
B-B (1:1)



Oberteil/  
Lid



C-C (1:1)



**BOX4U**

Zeichnungs-Nr. / Drawing-No.: 2K 5455.011.01		Datum/Date: 03.07.2018		Name/name: AR	
4U-090604-IP67		Gezeichnet:		Kontrolliert:	
Katalogzeichnung/Catalogue drawing		Norm:		Status:	
2504203.idw		Ä.Nr./Alt.No:		Datum/Date:	
1:1		Name:		A2	