

73000016	<b>DATENBLATT</b>	
Gültig ab: 18.09.2020	<b>EPIC® POWER LS1 F7 3+PE+4</b>	

## Beschreibung

- Rundsteckverbinder Für Servoantriebe und Energieversorgung
- Hohe Leistung bei kleinstem Bauraum
- Optimal für Elektromotoren
- EMV optimiertes Design
- Sicherer Einsatz im Feld durch hohe Schutzarten



## Allgemeine Kennwerte

Serie	POWER LS1
Ausführung	Kupplungsstecker mit Befestigungsflansch für Stiftkontakte
Polbild	3+PE+4
Bemessungsspannung in V	630 V (2mm Kontakte) 250 V (1mm Kontakte)
Bemessungsstoßspannung	6 kV (2mm Kontakte) 4 kV (1mm Kontakte)
Bemessungsstrom in A	26 A/3+PE+4 (2mm Kontakte) 7 A (1mm Kontakte)
Durchgangswiderstand	< 4 mOhm
Kontakte	Messing , vergoldet
Kontaktzahlen	3+PE+4
Leitungsanschluss	Crimpschluss: 0,5 – 2,5 mm <sup>2</sup> (2mm Kontakte) Crimpschluss: 0,14 – 1,0 mm <sup>2</sup> (1mm Kontakte)
Schutzart	IP 68
Steckzyklen	500
Temperaturbereich	-25°C bis +125°C
Verschmutzungsgrad	3

## Produktvarianten

VPE =20 Stück: Die Kontakte müssen extra bestellt werden

Artikel- Nummer	Artikel	Kontakte inklusive	Kabelklemmbereich [mm]	Befestigungsart	Polbild
Bauform LS1 F7, Kupplungsstecker mit Befestigungsflansch, 8-polig für Stiftkontakte					
73000016	LS1 F7	8	8,5 - 11	Ø3,2mm (4x), M25x1,5 (mit Gegenmutter)	3+PE+4
73000017	LS1 F7	8	10,5 - 15,5	Ø3,2mm (4x), M25x1,5 (mit Gegenmutter)	3+PE+4
76144000	LS1 F7	8	7,5 - 15,5	Ø3,2mm (4x), M25x1,5 (mit Gegenmutter)	3+PE+4
76144510	LS1 F7		7,5 - 15,5	Ø3,2mm (4x), M25x1,5 (mit Gegenmutter)	3+PE+4

Ersteller: STKU3/PDP Freigegeben: IVSE1/PDP	Dokument: DB73000016DE Version: 04	Seite 1 von 3
--	---------------------------------------	---------------

73000016	<b>DATENBLATT</b>	
Gültig ab: 18.09.2020	<b>EPIC® POWER LS1 F7 3+PE+4</b>	

### Werkstoffe/Oberfläche

Gehäuse Zinkdruckguss vernickelt, Messing vernickelt  
 Isolierkörper PA  
 Dichtung FPM

### Zulassungen

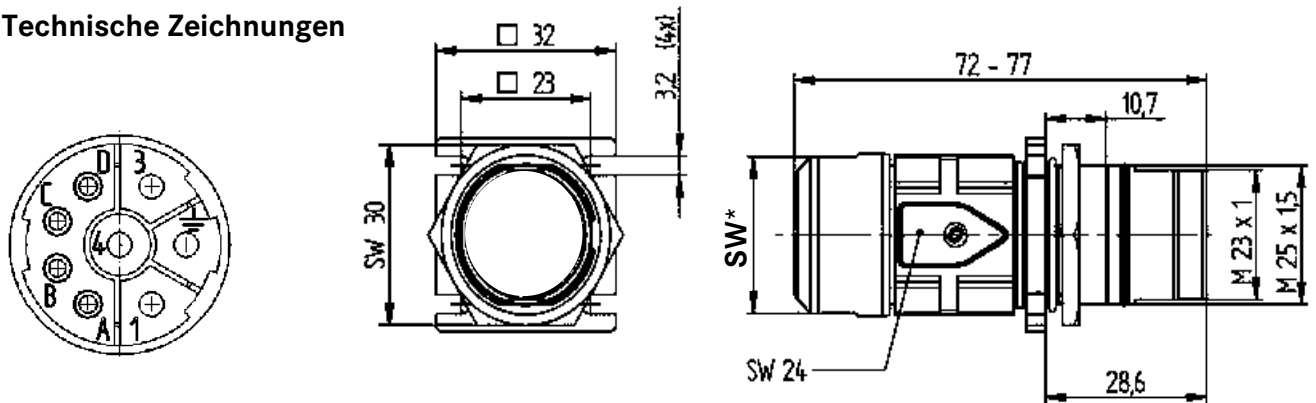
VDE-Zulassung, VDE-REG.-Nr. B025  
 UL File Number E249137

### Normen

Sicherheitsnormen IEC 61984, UL 2238, CSA 22.2 182.3



### Technische Zeichnungen



Artikelnummer	*Schlüsselweite
73000016	26
73000017	26
76144000	27
76144510	27



Gute chemische Beständigkeit



Korrosionsbeständig



Maschinen- und Anlagenbau



Maximaler Vibrationsschutz

Ersteller: STKU3/PDP Freigegeben: IVSE1/PDP	Dokument: DB73000016DE Version: 04	Seite 2 von 3
--	---------------------------------------	---------------

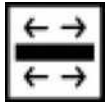
73000016	<b>DATENBLATT</b>	
Gültig ab: 18.09.2020	<b>EPIC® POWER LS1 F7 3+PE+4</b>	



Mechanische Beständigkeit



Montagezeit



Optimale Zugentlastung



Platzbedarf



Robust



Integrierte SKINTOP® Verschraubung



Wasserdicht



Windenergie



Zulassungsvielfalt

### Info

Zur schnellen und sicheren Befestigung einer Kabelverlängerung an einer Gerätewand

### Anwendungsgebiete

Anlagebau, Servoantriebe und Servokonfektionen

### Hinweis

Die Fotografien sind nicht maßstäblich und keine detailgetreuen Abbildungen der jeweiligen Produkte.

Ersteller: STKU3/PDP Freigegeben: IVSE1/PDP	Dokument: DB73000016DE Version: 04	Seite 3 von 3
--	---------------------------------------	---------------