



Serie 709

Ü
TI

Subminiatur Rundsteckverbinder Serie 709 Subminiature circular connectors series 709

Kurzinformation Brief information

Kabelsteckverbinder

- Steckverbinder umspritzt am PVC-Kabel
- Schutzart IP 40 ¹⁾
- Sehr flache Winkelausführung
- Durchmesser oder Breite nur 9 mm
- Konfektionierbare kompatible Steckverbinder siehe Serie 719
- 2 m und 5 m Kabellänge
- Weitere Kabellängen ab 200 St. auf Anfrage

Cable Connector

- Connector moulded on PVC-Cable
- Degree of protection IP 40 ¹⁾
- Very flat angled version
- Diameter or width only 9 mm
- Compatible to connectors for assembly series 719
- 2 m and 5 m standard cable length
- Further cable lengths upon request, 200 pieces up

Aufbau des Steckverbinders:
Construction of the connector:

Gerade Ausführungen
Straight versions

Gewinkelte Ausführungen
Angled versions



Maßstab 1 : 1/Scale 1 : 1

Verbindungskabel

ab 200 Stück auf Anfrage möglich

Connecting Cable

upon request, 200 pieces up



Flanschsteckverbinder

- Steckverbinder werden von vorne in den Montageausschnitt eingesetzt und von hinten verschraubt
- Ausführungen mit Löt- und Tauchlötanschluss
- Einsetzbar bis 5 mm Montagewandstärke

Chassis sockets

- Front mounted into housing and fastened from back side
- Versions with solder and dip solder contacts
- suitable wall thickness up to 5 mm



Ausführung mit Lötanschluss
Version with solder termination



Ausführung mit Tauchlötanschluss
Version with dip solder termination



Maßstab 1 : 1/Scale 1 : 1

¹⁾ Erläuterung der Schutzarten siehe Seite TI-3 – TI-4. / ¹⁾ Explanation of protection standards see page TI-3 – TI-4.

620
702
709
710
711
712
719
423
425
440
581
678
680
682
720
723
623
690
691
692
693
694
707
713
718
733
763
765
768
714
715
766
815
820
825
876
772
775
A
B
C
R

| Subminiatur Rundsteckverbinder Serie 709 <i>Subminiature circular connectors series 709</i> | | Technische Daten ¹⁾ <i>Specifications ¹⁾</i> | | |
|--|--|---|---|---|
| Allgemeine Kennwerte <i>General Characteristics</i> | | | | |
| Polzahl | <i>Number of contacts</i> | 3 | 4 | 5 |
| Verriegelung | <i>Locking system</i> | schnapp / <i>snap-in</i> | | |
| Anschlussart | <i>Termination</i> | umspritzt am Kabel / <i>moulded on cable</i> | | |
| Anschlussquerschnitt in mm ² | <i>Wire gauge in mm²</i> | max. 0,25 | | |
| Anschlussquerschnitt in AWG | <i>Wire gauge in AWG</i> | min. 24 | | |
| Schutzart Gehäuse | <i>Shell protection</i> | IP 40 | | |
| Mechanische Lebensdauer | <i>Mechanical operation</i> | > 100 Steckzyklen / > <i>100 mating cycles</i> | | |
| Obere Grenztemperatur | <i>Upper temperature</i> | + 70 °C (+ 158 °F) | | |
| Untere Grenztemperatur ²⁾ | <i>Lower temperature ²⁾</i> | – 20 °C (– 4 °F) | | |
| Gewicht Flanschsteckverbinder | <i>Weight socket</i> | ~ 0,5 g | | |
| Elektrische Kennwerte <i>Electrical Characteristics</i> | | | | |
| Bemessungsspannung | <i>Rated voltage</i> | 60 V | | |
| Bemessungs-Stoßspannung | <i>Rated impulse voltage</i> | 800 V | | |
| Verschmutzungsgrad | <i>Pollution degree</i> | 1 | | |
| Überspannungskategorie | <i>Overvoltage categorie</i> | II | | |
| Isolierstoffgruppe | <i>Material group</i> | III | | |
| Prüfstoßspannung | <i>Test voltage</i> | 910 V | | |
| Bemessungsstrom (40 °C) | <i>Rated current (40 °C)</i> | 3 A | | |
| Durchgangswiderstand | <i>Contact resistance</i> | ≤ 3 mΩ | | |
| Isolationswiderstand | <i>Insulation resistance</i> | ≥ 10 ¹⁰ Ω | | |
| Werkstoffe <i>Materials</i> | | | | |
| Kontaktstift | <i>Pin contact</i> | CuZn (Messing/brass) | | |
| Kontaktbuchse | <i>Socket contact</i> | CuSn (Bronze/bronze) | | |
| Kontaktoberfläche | <i>Contact plating</i> | Au (Gold/gold) | | |
| Isolierkörper | <i>Insert</i> | PA 12 (UL 94 HB) | | |
| Flanschgehäuse | <i>Socket</i> | PA 12 (UL 94 HB) | | |
| Gehäuse Kabelsteckverbinder | <i>Housing cable connector</i> | PUR | | |

¹⁾ Normen und Prüfbedingungen für diese Angaben siehe Seite TI-16. / ¹⁾ Standards and test parameters for this data see page TI-16.


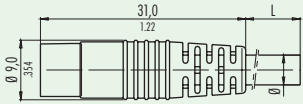

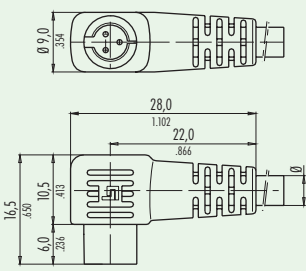

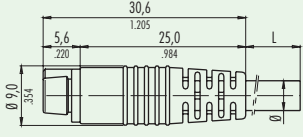

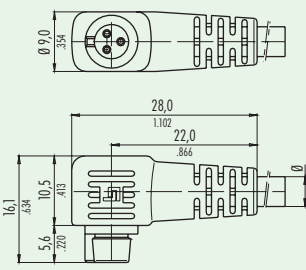
²⁾ Siehe auch technische Daten für das verwendete Kabel Seite 709-6. / ²⁾ Technical information for the used cable see page 709-6.


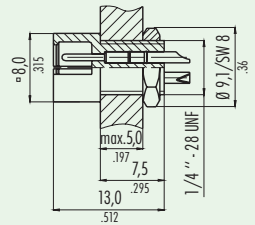

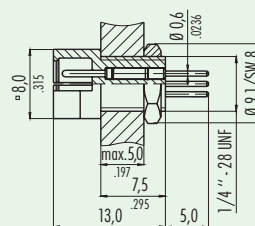

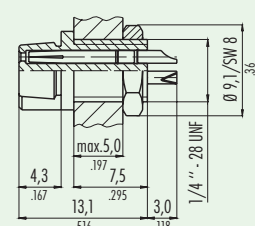

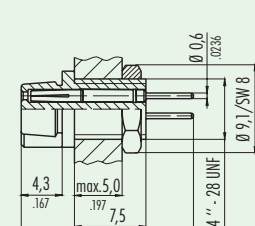
Ü
TI

620
702
709
710
711
712
719
423
425
440
581
678
680
682
720
723
623
690
691
692
693
694
707
713
718
733
763
765
768
714
715
766
815
820
825
876
772
775
A
B
C
R

Subminiatur Rundsteckverbinder Serie 709 Subminiature circular connectors series 709

Kabelsteckverbinder Cable connectors

| Bezeichnung — Abbildung Description — Figure | Maßzeichnung Drawing | Polzahl Contacts | Bestell-Nr./Ordering-No. | |
|--|---|---------------------|--------------------------|------------------|
| | | | L = 2 m (2.2 yd) | L = 5 m (5.5 yd) |
| Kabelstecker umspritzt am Kabel <i>Male cable connector moulded on cable</i>  |  | 3 | 79-9001-12-03 | 79-9001-15-03 |
| | | 4 | 79-9003-12-04 | 79-9003-15-04 |
| | | 5 | 79-9005-12-05 | 79-9005-15-05 |
| Winkelstecker umspritzt am Kabel <i>Male angled connector moulded on cable</i>  |  | 3 | 79-9001-72-03 | 79-9001-75-03 |
| | | 4 | 79-9003-72-04 | 79-9003-75-04 |
| | | 5 | 79-9005-72-05 | 79-9005-75-05 |
| Kabeldose umspritzt am Kabel <i>Female cable connector moulded on cable</i>  |  | 3 | 79-9002-12-03 | 79-9002-15-03 |
| | | 4 | 79-9004-12-04 | 79-9004-15-04 |
| | | 5 | 79-9006-12-05 | 79-9006-15-05 |
| Winkeldose umspritzt am Kabel <i>Female angled connector moulded on cable</i>  |  | 3 | 79-9002-72-03 | 79-9002-75-03 |
| | | 4 | 79-9004-72-04 | 79-9004-75-04 |
| | | 5 | 79-9006-72-05 | 79-9006-75-05 |

| Subminiatur Rundsteckverbinder Serie 709 <i>Subminiature circular connectors series 709</i> | | Flanschsteckverbinder <i>Socket connectors</i> | |
|--|---|---|------------------------------------|
| Bezeichnung — Abbildung <i>Description — Figure</i> | Maßzeichnung <i>Drawing</i> | Polzahl <i>Contacts</i> | Bestell-Nr. <i>Ordering-No.</i> |
| Flanschstecker Lötanschluß <i>Male socket, solder termination</i>  |  | 3 | 09-9749-30-03 |
| | | 4 | 09-9765-30-04 |
| | | 5 | 09-9791-30-05 |
| Flanschstecker Tauchlötanschluß <i>Male socket, dip solder termination</i>  |  | 3 | 09-9749-20-03 |
| | | 4 | 09-9765-20-04 |
| | | 5 | 09-9791-20-05 |
| Flanschdose Lötanschluß <i>Female socket, solder termination</i>  |  | 3 | 09-9750-30-03 |
| | | 4 | 09-9766-30-04 |
| | | 5 | 09-9792-30-05 |
| Flanschdose Tauchlötanschluß <i>Female socket, dip solder termination</i>  |  | 3 | 09-9750-20-03 |
| | | 4 | 09-9766-20-04 |
| | | 5 | 09-9792-20-05 |

- Ü
- TI
- 620
- 702
- 709**
- 710
- 711
- 712
- 719
- 423
- 425
- 440
- 581
- 678
- 680
- 682
- 720
- 723
- 623
- 690
- 691
- 692
- 693
- 694
- 707
- 713
- 718
- 733
- 763
- 765
- 768
- 714
- 715
- 766
- 815
- 820
- 825
- 876
- 772
- 775
- A
- B
- C
- R

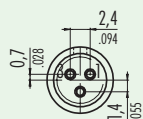
¹⁾ Flanschsteckverbinder von Serie 719 / ¹⁾ Sockets from series 719

Subminiatur Rundsteckverbinder Serie 709 Subminiature circular connectors series 709

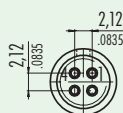
Polbilder Contact arrangement

Polbilder mit Sicht auf Lötanschlusseite der Stifteinsätze
Contact arrangements with view on solder termination side of male inserts

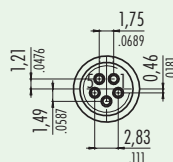
3 pol
3 contacts



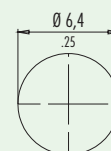
4 pol
4 contacts



5 pol
5 contacts



Montageausschnitt
Panel cut out



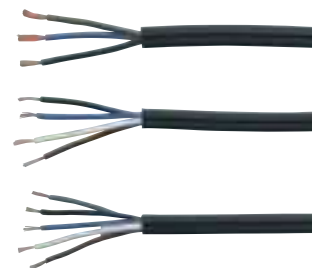
Farbkodierungen der verwendeten Kabel
Colour coding of the used cables

3 pol 3 contacts
1 = braun 1 = brown
2 = blau 2 = blue
3 = schwarz 3 = black

4 pol 4 contacts
1 = braun 1 = brown
2 = weiß 2 = white
3 = blau 3 = blue
4 = schwarz 4 = black

5 pol 5 contacts
1 = braun 1 = brown
2 = weiß 2 = white
3 = blau 3 = blue
4 = schwarz 4 = black
5 = grau 5 = grey

Abbildung Figure



Technische Daten Kabel
Specification of cable

| Polzahl | Number of contacts | 3 | 4 | 5 |
|----------------------------------|---------------------------------------|------------------------------------|--------------------------|--------------------------|
| Querschnitt ¹⁾ | Wire gauge ¹⁾ | 3 x 0,25 mm ² | 4 x 0,25 mm ² | 5 x 0,25 mm ² |
| Litzenaufbau | Composition | 32 x 0,1 mm | | |
| Kabelmantel | Cable jacket | PVC | | |
| Durchmesser Kabel | Diameter of cable | 4,5 ± 0.20 mm | 4,5 ± 0.20 mm | 5 ± 0.20 mm |
| Isolation Litze | Insulation of wire | PVC | | |
| Leiterwiderstand | Resistance of wire | < 80 Ω/km (20 °C) | | |
| Temperaturbereich (Kabel bewegt) | Temperature range (cable in move) | - 5 °C / + 70 °C (23 °F / 158 °F) | | |
| Temperaturbereich (Kabel fest) | Temperature range (cable not in move) | - 20 °C / + 70 °C (-4 °F / 158 °F) | | |
| Biegeradius (Kabel bewegt) | Bending radius (cable in move) | 45 mm (1.27 in.) | | 50 mm (1.97 in.) |
| Biegeradius (Kabel fest) | Bending radius (cable not in move) | 22 mm (.87 in.) | | 25 mm (1.0 in.) |
| Gewicht | Weight | ~ 29 kg/km | ~ 33 kg/km | ~ 38 kg/km |

¹⁾ Vergleichbare AWG-Leiter siehe Seite TI-5. / ¹⁾ Comparable AWG conductors see page TI-5.