

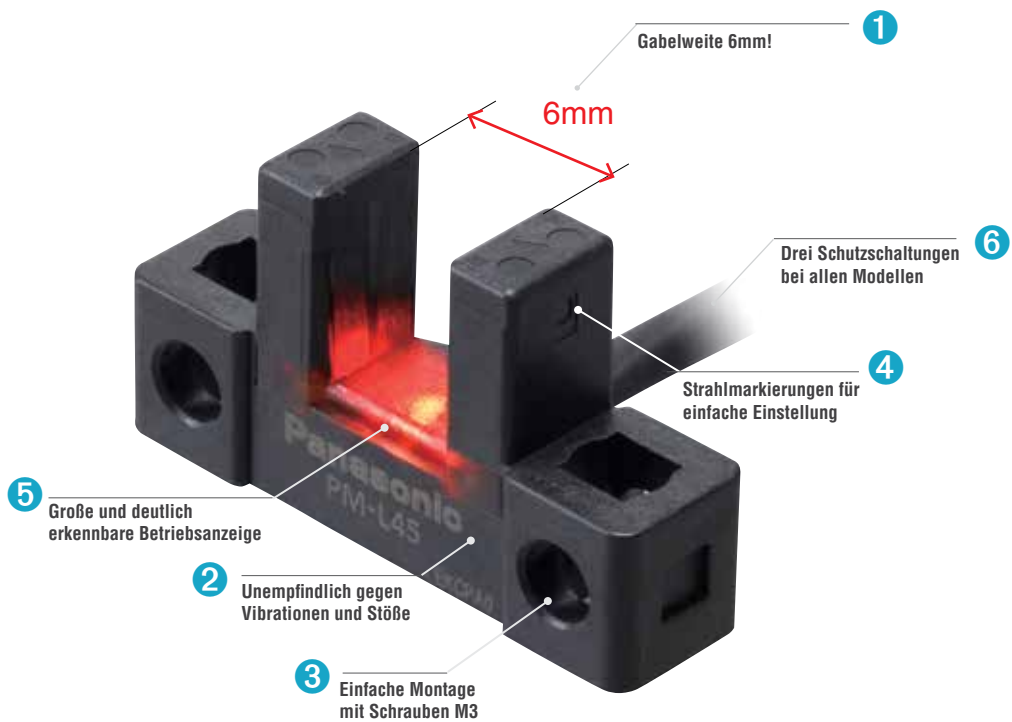
Panasonic

Optoelektronische Miniatursensoren

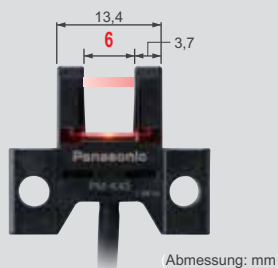
Serie PM-25/45/65



**Das Neueste bei Gabellichtschranken –
In Sachen Leistungsfähigkeit und Benutzerfreundlichkeit immer einen Schritt voraus!**



Ultrakleine und kompakte Gabellichtschranken



(Abmessung: mm)



1 Gabelweite 6mm!

Sender und Empfänger sind bei unveränderten Außenabmessungen im Vergleich zu Vorgängermodellen um 0,5mm dünner. Dadurch konnte der Abstand zwischen Sender und Empfänger um 1mm vergrößert werden. Durch den größeren Abstand verringert sich die Gefahr von Objektkollisionen.

2 Unempfindlich gegen Vibrationen und Stöße

Bereiche, die erhöhten Beanspruchungen ausgesetzt sind wie beispielsweise Kabelverbindungen an den internen Schaltkreisen, sind kunststoffverkapselt. Dies beugt Fehlfunktionen infolge von Vibrationen und Stößen vor.

3 Einfache Montage mit Schrauben M3

Die Sensoren werden mit einer (PM-F65, PM-R65) bzw. mit zwei M3-Schrauben (alle anderen Modelle) befestigt. M3-Schrauben und Beilagscheiben sind nicht im Lieferumfang enthalten.

4 Strahlmarkierungen für einfache Einstellung

Die oberen und unteren Abmaße der Strahlachse sind an der Vorder- und an der Rückseite des Sensors erkennbar. Die Position des zu erkennenden Objekts kann somit sehr einfach eingestellt werden.

5 Große und einfach erkennbare Betriebsanzeige

Die große orangefarbene Betriebsanzeige leuchtet auf, wenn sich ein Objekt in der Strahlachse befindet. Die Anzeige ist aus beliebigen Blickwinkeln leicht erkennbar – sogar von oben oder von den Seiten.

6 Drei Schutzschaltungen bei allen Modellen

Die kompakten Gehäuse aller Modelle enthalten standardmäßig folgende Schutzschaltungen. Diese Schutzschaltungen minimieren die Gefahr von Fehlfunktionen oder Zerstörung des Sensors aufgrund falscher Verdrahtung.

- › Verpolungsschutz der Versorgungsspannung
- › Verpolungsschutz am Ausgang
- › Kurzschlusschutz am Ausgang

Überblick02

Serie PM-2504

Serie PM-4507

Serie PM-6510

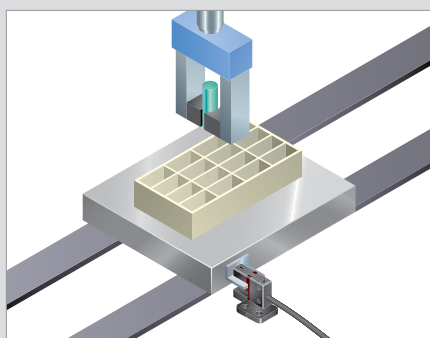
Weitere Sensoren14

Product Finder für Sensoren15

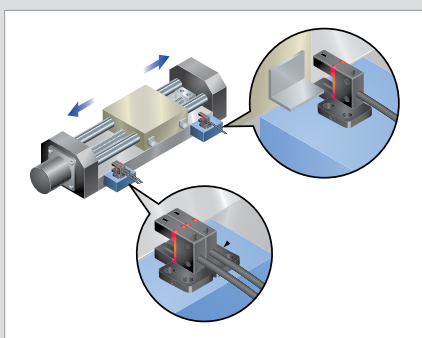
Grosse Auswahl an Bauformen



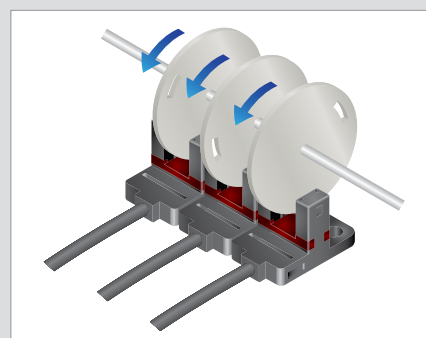
Anwendungsbeispiele



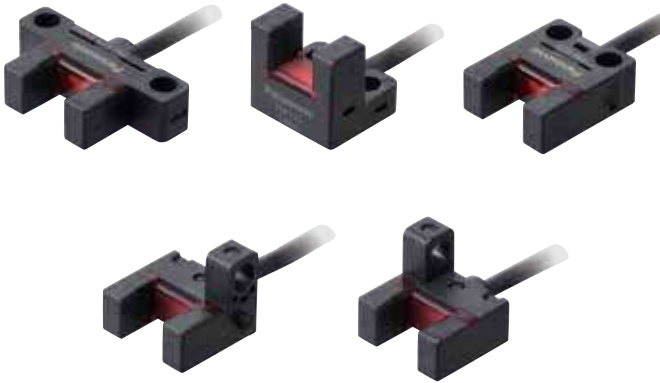
Positionierung einer Palette



Start- und Endpunkt eines Objekts in Bewegung erkennen



Startpunkt eines rotierenden Objekts erkennen



PM-25

Ultrakleine Serie PM-25 (mit Kabel)

Bestellinformation

Typ	Abbildung (mm)	Gabelweite	Artikelnr.	Kabellänge	Ausgang	Schaltlogik
Ultrakleine Serie PM-25 (mit Kabel)		6mm (fest)	PM-K25	1m	NPN-Transistor mit offenem Kollektor	Mit 2 Ausgängen: Hell-EIN / Dunkel-EIN
			PM-K25-R	1m, biegebeständiges Kabel		
			PM-K25-C3	3m		
			PM-K25-P	1m	PNP-Transistor mit offenem Kollektor	
			PM-L25	1m	NPN-Transistor mit offenem Kollektor	
			PM-L25-R	1m, biegebeständiges Kabel		
			PM-L25-C3	3m		
			PM-L25-P	1m	PNP-Transistor mit offenem Kollektor	
			PM-U25	1m	NPN-Transistor mit offenem Kollektor	
			PM-U25-R	1m, biegebeständiges Kabel		
			PM-U25-C3	3m		
			PM-U25-P	1m	PNP-Transistor mit offenem Kollektor	
			PM-F25	1m	NPN-Transistor mit offenem Kollektor	
			PM-F25-R	1m, biegebeständiges Kabel		
			PM-F25-C3	3m		
			PM-F25-P	1m	PNP-Transistor mit offenem Kollektor	
			PM-R25	1m	NPN-Transistor mit offenem Kollektor	
			PM-R25-R	1m, biegebeständiges Kabel		
			PM-R25-C3	3m		
			PM-R25-P	1m	PNP-Transistor mit offenem Kollektor	

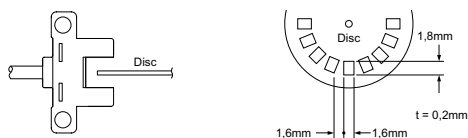
Hinweis: Die Endung „-R“ in der Artikelnummer kennzeichnet ein biegeeresistentes Kabel. Die Endung „-C3“ kennzeichnet eine Kabellänge von 3m.

Technische Daten

Typ		Ultradünne Serie PM-25 mit Kabel		
			Biegebeständiges Kabel	Kabel, 3m
Artikelnr.	NPN-Ausgang	PM-□25	PM-□25-R	PM-□25-C3
	PNP-Ausgang	PM-□25-P	-	-
Gabelweite		6mm (fest)		
Kleinstes zu erkennendes Objekt		0,8 x 1,2mm undurchsichtiges Objekt		
Hysterese		Max. 0,05mm		
Wiederholgenauigkeit		Max. 0,01mm		
Versorgungsspannung		5 bis 24V DC ±10% inkl. Restwelligkeit von max. 10% (S-S)		
Stromaufnahme		Max. 15mA		
Ausgang		NPN-Ausgang: Transistor mit offenem Kollektor · Maximaler Laststrom: 50mA · Angelegte Spannung: max. 30V DC (zwischen Ausgang und 0V) · Restspannung: max. 2V (bei 50mA Senke), 1V (bei 16mA Senke)	PNP-Ausgang: PNP-Transistor mit offenem Kollektor · maximaler Laststrom: 50mA · Angelegte Spannung: max. 30V DC (zwischen Ausgang und +V) · Restspannung: max. 2V (bei 50mA Quelle), max. 1V (bei 16mA Quelle)	
Schaltlogik		2 Ausgänge: Hell-EIN / Dunkel-EIN		
Kurzschlusschutz		Integriert		
Ansprechzeit		Bei Lichtempfang: max. 20µs Bei Lichtunterbrechung: max. 80µs Maximale Ansprechfrequenz: 3kHz (Hinweis 2)		
Betriebsanzeige		Orangefarbige LED (leuchtet bei Lichtempfang)		
Verschmutzungsgrad		3		
Schutzart		IP64 (IEC)		
Umgebungstemperatur (Hinweis 3, 4)		Betrieb: -25 bis +55°C (Kondens- oder Eisbildung ist nicht zulässig). Lagerung: -30 bis +80°C		
Luftfeuchtigkeit		Betrieb: 5 bis 85% relative Feuchte. Lagerung: 5 bis 95% relative Feuchte		
Zulässiges Umgebungslicht		Leuchtstofflampe: 1000lx an der Lichtempfangsfläche		
Spannungsfestigkeit		1000V AC eine Minute zwischen allen Kontakten und dem Gehäuse		
Isolationswiderstand		Min. 20MΩ mit 250V DC, Megaohmmeter zwischen allen miteinander verbundenen Versorgungsanschlüssen und Gehäuse		
Vibrationsfestigkeit		Frequenz 10 bis 2000Hz, Amplitude in X-, Y- und Z-Richtung 1,5mm (max. Beschleunigung 196m/s ²), jeweils 2 Stunden		
Stoßfestigkeit		15000m/s ² Beschleunigung (ca. 1500g) in X-, Y- und Z-Richtung, je 3 Mal		
Sendediode		Infrarot LED (Spitzenwellenlänge: 855nm, nicht moduliert)		
Material		Gehäuse: PBT, Anzeige: Polycarbonat		
Kabel		4-adriges flexibles Gummikabel, 0,09mm ² , Länge 1m	4-adriges flexibles Gummikabel, 0,1mm ² , Länge 1m (Hinweis 5, 6)	4-adriges flexibles Gummikabel, 0,09mm ² , Länge 3m
Kabelverlängerung		Verlängerung bis zu einer Gesamtlänge von 100m ist möglich bei Verwendung eines Kabels mit einem Durchmesser von min. 0,3mm ² (Hinweis 7).		
Gewicht		Nettogewicht: ca. 10g Bruttogewicht: ca. 15g		Nettogewicht: ca. 30g Bruttogewicht: ca. 35g

Hinweise:

- 1.) Wenn die Messbedingungen nicht genau festgelegt sind, wird als Umgebungstemperatur +23°C verwendet.
- 2.) Die Ansprechfrequenz ist der Wert, der sich bei Drehung der in der Abbildung gezeigten Scheibe ergibt.



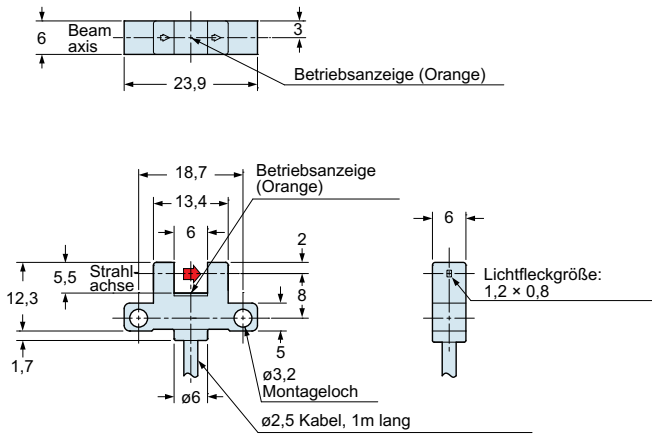
- 3.) Werden Sensoren der Serie **PM-25** bei Umgebungstemperaturen über +50°C verwendet, müssen sie auf einer Metallkonstruktion angebracht werden.
- 4.) Das Kabel des Sensors **PM-□25-R** verliert bei Umgebungstemperaturen unter etwa -10°C seine Flexibilität.
- 5.) Der Sensor **PM-□25-R** besitzt ein biegebeständiges Kabel und kann somit auch auf einer beweglichen Grundfläche montiert werden. Wird der Sensor auf einer beweglichen Grundfläche montiert, sichern Sie die Kabelverbindung des Sensors so an den installierten Teilen, dass das Kabel keinen Belastungen ausgesetzt ist.
- 6.) Achten Sie bei der Lagerung des Sensors **PM-□25-R** darauf, dass das Kabel nicht den eigentlichen Sensorbereich oder die Betriebsanzeige berührt.
- 7.) Achten Sie bei Kabellängen ab 20m darauf, dass die Versorgungsspannung am sensorseitigen Kabelende mindestens 4,5V beträgt.

Abmessungen (in mm)

Die CAD-Daten stehen auf unserer Website zum Download zur Verfügung.

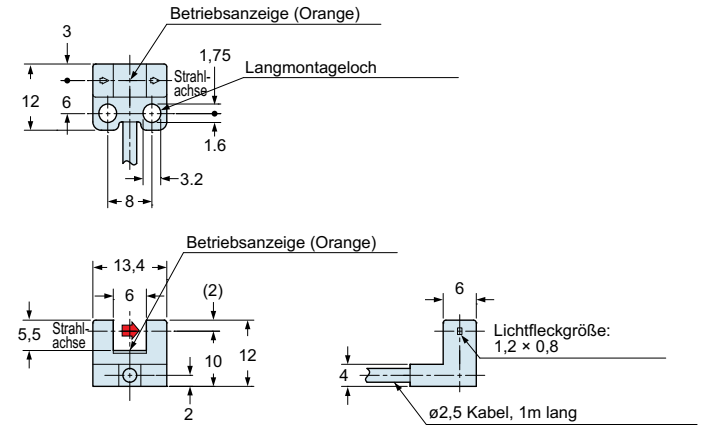
PM-K25

Sensor



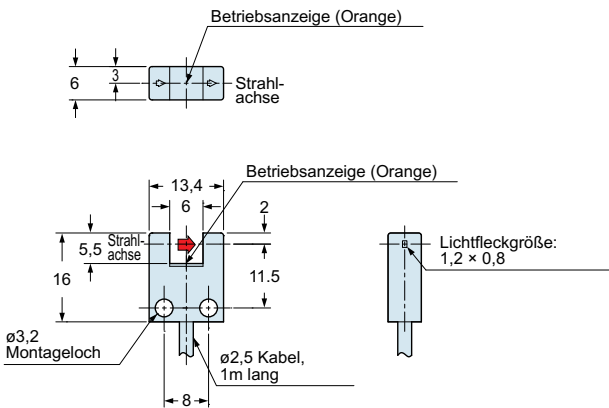
PM-L25

Sensor



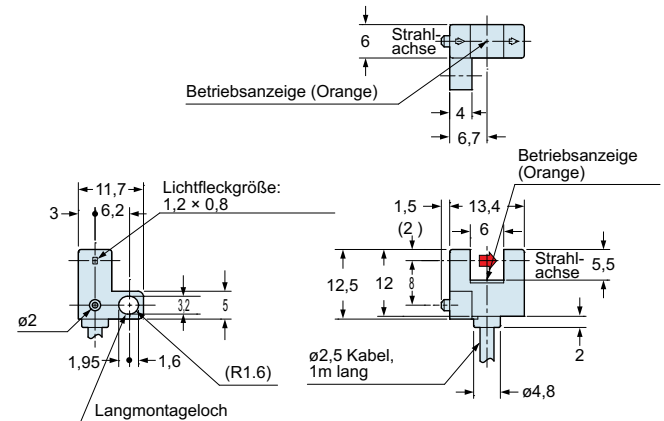
PM-U25

Sensor



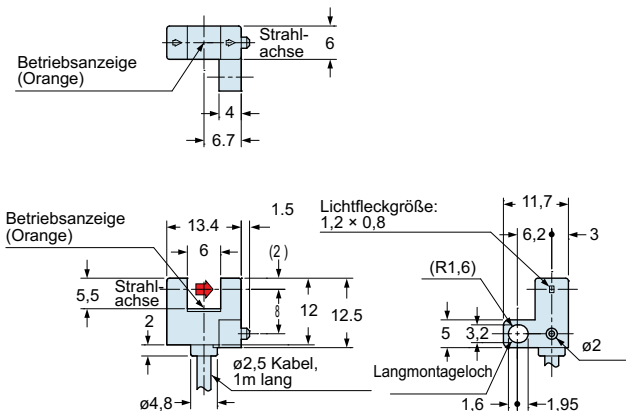
PM-F25

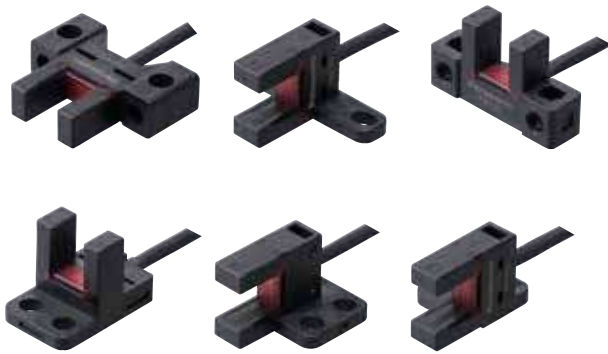
Sensor



PM-R25

Sensor





PM-45

Kompakter Kabeltyp

Bestellinformation

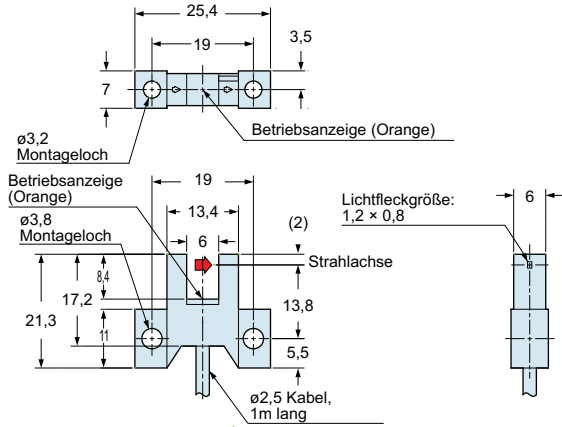
Typ	Abbildung (mm)	Gabelweite	Artikelnr.	Kabellänge	Ausgang	Schaltlogik
Kompakte Serie mit Kabel		6mm (fest)	PM-K45	1m	NPN-Transistor mit offenem Kollektor	2 Ausgänge: Hell-EIN / Dunkel-EIN
			PM-K45-C3	3m		
			PM-K45-P	1m	PNP-Transistor mit offenem Kollektor	
			PM-K45-P-C3	3m		
			PM-T45	1m	NPN-Transistor mit offenem Kollektor	
			PM-T45-C3	3m		
			PM-T45-P	1m	PNP-Transistor mit offenem Kollektor	
			PM-T45-P-C3	3m		
			PM-L45	1m	NPN-Transistor mit offenem Kollektor	
			PM-L45-C3	3m		
			PM-L45-P	1m	PNP-Transistor mit offenem Kollektor	
			PM-L45-P-C3	3m		
			PM-Y45	1m	NPN-Transistor mit offenem Kollektor	
			PM-Y45-C3	3m		
			PM-Y45-P	1m	PNP-Transistor mit offenem Kollektor	
			PM-Y45-P-C3	3m		
			PM-F45	1m	NPN-Transistor mit offenem Kollektor	
			PM-F45-C3	3m		
			PM-F45-P	1m	PNP-Transistor mit offenem Kollektor	
			PM-F45-P-C3	3m		
	PM-R45	1m	NPN-Transistor mit offenem Kollektor			
	PM-R45-C3	3m				
	PM-R45-P	1m	PNP-Transistor mit offenem Kollektor			
	PM-R45-P-C3	3m				

Hinweis: Die Endung „-C3“ kennzeichnet eine Kabellänge von 3m.

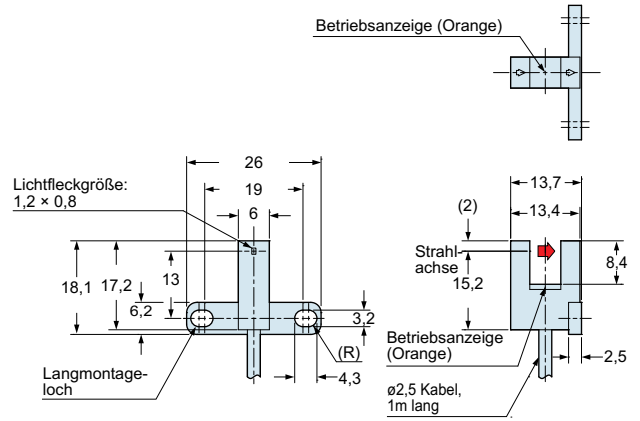
■ Abmessungen (in mm)

Die CAD-Daten stehen auf unserer Website zum Download zur Verfügung.

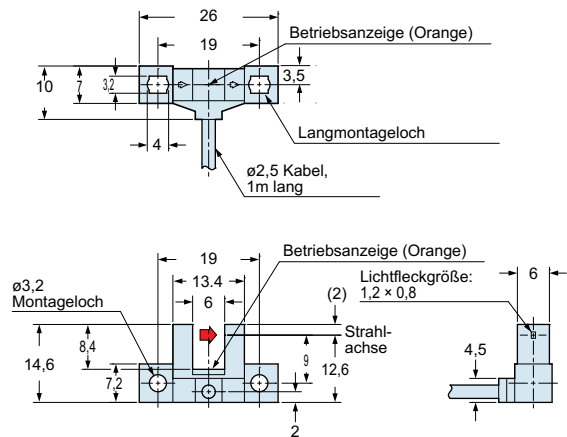
PM-K45 Sensor



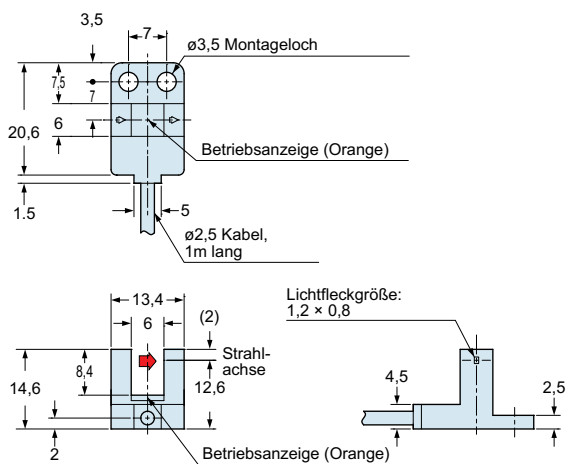
PM-T45 Sensor



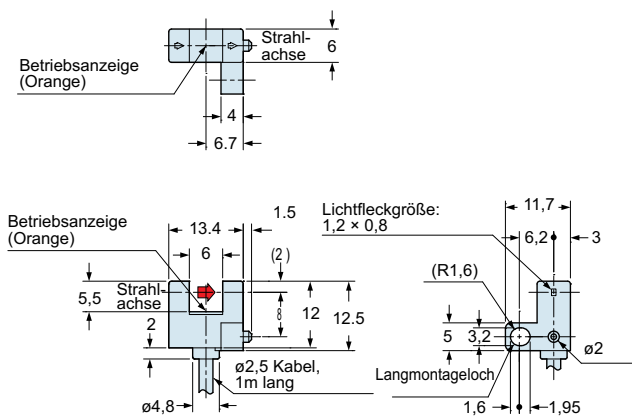
PM-L45 Sensor



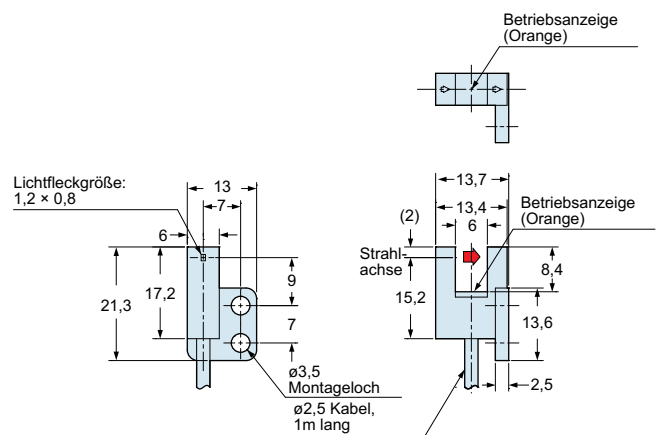
PM-Y45 Sensor

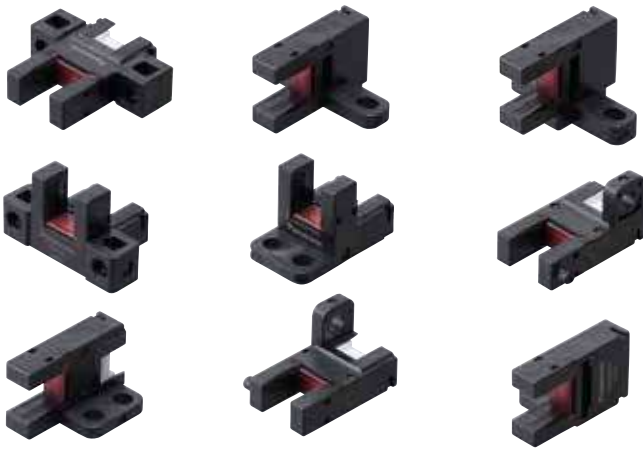


PM-F45 Sensor



PM-R45 Sensor





PM-65

Kompakter Typ mit integriertem
Steckverbinder

Bestellinformation

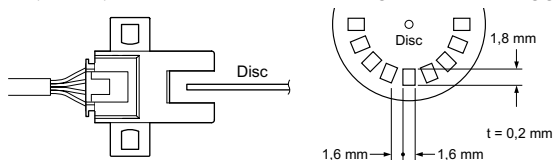
Typ	Abbildung (mm)	Gabelweite	Artikelnr.	Ausgang	Schaltlogik	
Kompakte Serie mit integriertem Steckverbinder		6mm (fest)	PM-K65	NPN-Transistor mit offenem Kollektor	2 Ausgänge: Hell-EIN / Dunkel-EIN	
			PM-K65-P	PNP-Transistor mit offenem Kollektor		
			PM-T65	NPN-Transistor mit offenem Kollektor		
			PM-T65-P	PNP-Transistor mit offenem Kollektor		
				PM-T65W		NPN-Transistor mit offenem Kollektor
	PM-T65W-P		PNP-Transistor mit offenem Kollektor			
			PM-L65	NPN-Transistor mit offenem Kollektor		
			PM-L65-P	PNP-Transistor mit offenem Kollektor		
			PM-Y65	NPN-Transistor mit offenem Kollektor		
			PM-Y65-P	PNP-Transistor mit offenem Kollektor		
			PM-F65	NPN-Transistor mit offenem Kollektor		
			PM-F65-P	PNP-Transistor mit offenem Kollektor		
				PM-F65W		NPN-Transistor mit offenem Kollektor
			PM-F65W-P	PNP-Transistor mit offenem Kollektor		
			PM-R65	NPN-Transistor mit offenem Kollektor		
			PM-R65-P	PNP-Transistor mit offenem Kollektor		
				PM-R65W		NPN-Transistor mit offenem Kollektor
			PM-R65W-P	PNP-Transistor mit offenem Kollektor		

Technische Daten

Artikelnr.	Typ	Kompakt / Typ mit integriertem Steckverbinder	
		Montage kompatibel mit Vorgängermodell (Hinweis 2)	
	NPN-Ausgang	PM-□65	PM-□65W
PNP-Ausgang	PM-□65-P	PM-□65W-P	
Gabelweite	6mm (fest)		
Kleinstes zu erkennendes Objekt	0,8 x 1,2mm undurchsichtiges Objekt		
Hysteresis	Max. 0,05mm		
Wiederholgenauigkeit	Max. 0,01mm		
Versorgungsspannung	5 bis 24V DC ±10% inkl. Restwelligkeit von max. 10% (S-S)		
Stromaufnahme	Max. 15mA		
Ausgang	NPN-Ausgang: NPN-Transistor mit offenem Kollektor · Maximaler Laststrom: 50mA · Angelegte Spannung: max. 30V DC (zwischen Ausgang und 0V) · Restspannung: max. 2V (bei 50mA Senke) max. 1V (bei 16mA Senke)		PNP-Ausgang: PNP-Transistor mit offenem Kollektor · Maximaler Laststrom: 50mA · Angelegte Spannung: max. 30V DC (zwischen Ausgang und +V) · Restspannung: max. 2V (bei 50mA Quelle) max. 1V (bei 16mA Quelle)
	Schaltlogik	2 Ausgänge: Hell-EIN / Dunkel-EIN	
Kurzschlusschutz	Integriert		
Ansprechzeit	Bei Lichtempfang: max. 20µs. Bei Lichtunterbrechung: max. 80µs. Maximale Ansprechfrequenz: 3kHz (Hinweis 3)		
Betriebsanzeige	Orangefarbige LED (leuchtet bei Lichtempfang)		
Verschmutzungsgrad	3		
Schutzart	IP40 (IEC)		
Umgebungstemperatur	Betrieb: -25 bis +55°C (Kondens- oder Eisbildung ist nicht zulässig). Lagerung: -30 bis +80°C		
Luftfeuchtigkeit	Betrieb: 5 bis 85% relative Feuchte. Lagerung: 5 bis 95% relative Feuchte		
Zulässiges Umgebungslicht	Leuchtstofflampe: 1000 lx an der Lichtempfangsfläche		
Spannungsfestigkeit	1000V AC eine Minute zwischen allen Kontakten und dem Gehäuse		
Isolationswiderstand	Min. 20MΩ mit 250V DC Megaohmmeter zwischen Kontakten und Gehäuse		
Vibrationsfestigkeit	Frequenz 10 bis 2000Hz, Amplitude in X-, Y- und Z-Richtung 1,5mm (max. Beschleunigung 196 m/s ²), jeweils 2 Stunden		
Stoßfestigkeit	15000 m/s ² Beschleunigung (ca. 1500g) in X-, Y- und Z-Richtung, je 3 Mal		
Sendediode	Infrarot LED (Spitzenwellenlänge: 855nm, nicht moduliert)		
Material	Gehäuse: PBT, Anzeige: Polycarbonat		
Kabellänge	Verlängerung bis zu einer Gesamtlänge von 100m ist möglich bei Verwendung eines Kabels mit einem Durchmesser von min. 0,3mm ² (Hinweis 4)		
Gewicht	Brutto- und Nettogewicht: ca. 3g		

Hinweise:

- 1.) Wenn die Messbedingungen nicht genau festgelegt sind, wird als Umgebungstemperatur +23°C verwendet.
- 2.) Montage kompatibel mit unseren Vorgängermodellen [PM-T53(B) / PM-ø64(P)]
- 3.) Die Ansprechfrequenz ist der Wert, der sich bei Drehung der in der Abbildung gezeigten Scheibe ergibt.

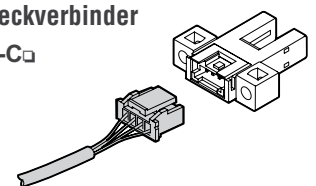


- 4.) Achten Sie bei Kabellängen ab 20m darauf, dass die Versorgungsspannung am sensorseitigen Kabelende mindestens 4,5V beträgt.

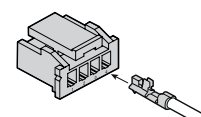
Zubehör

Typ	Artikelnr.	Beschreibung
Kabel mit Steckverbinder	CN-14A-C1	Länge: 1m
	CN-14A-C2	Länge: 2m
	CN-14A-C3	Länge: 3m
	CN-14A-C5	Länge: 5m
Kabel mit Steckverbinder	CN-14A-R-C1	Länge: 1m
	CN-14A-R-C2	Länge: 2m
	CN-14A-R-C3	Länge: 3m
	CN-14A-R-C5	Länge: 5m
Steckverbinder	CN-14A	10 Steckergehäuse und 40 elektrische Kontakte

**■ Kabel mit Steckverbinder
CN-14A(-R)-C□**

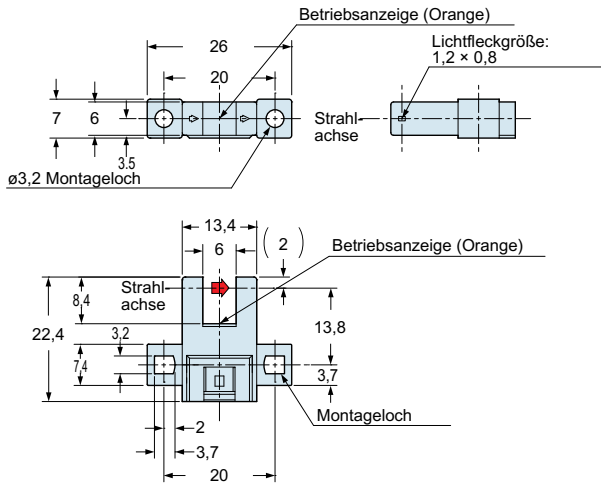
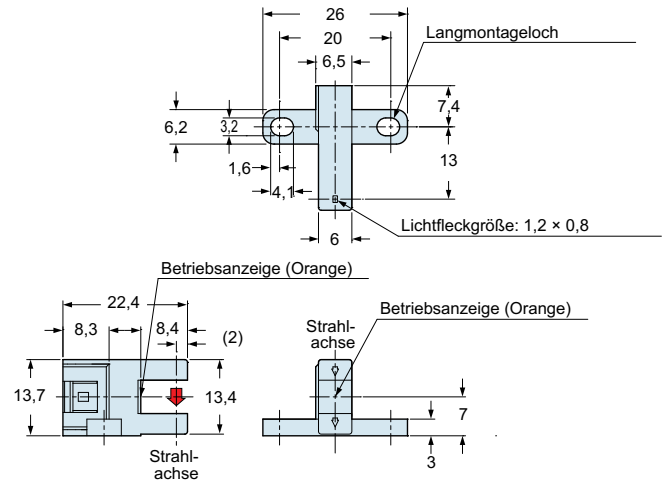
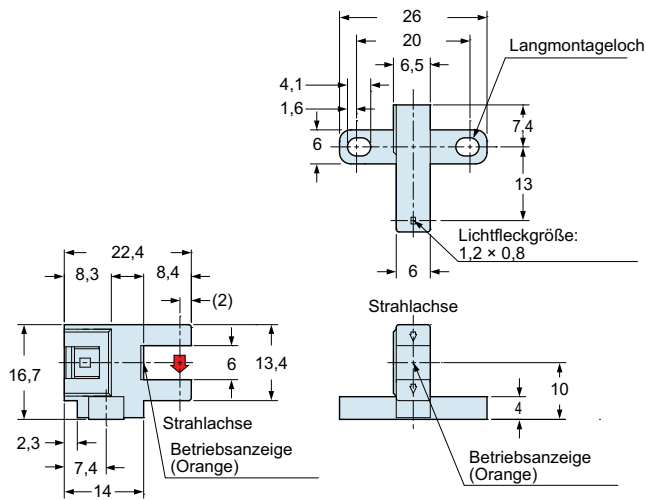
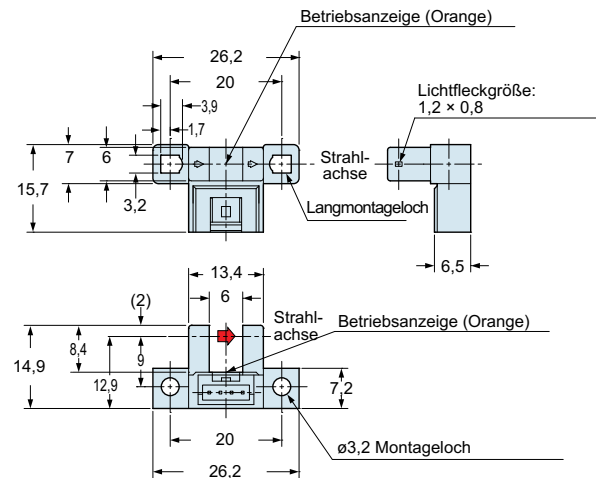
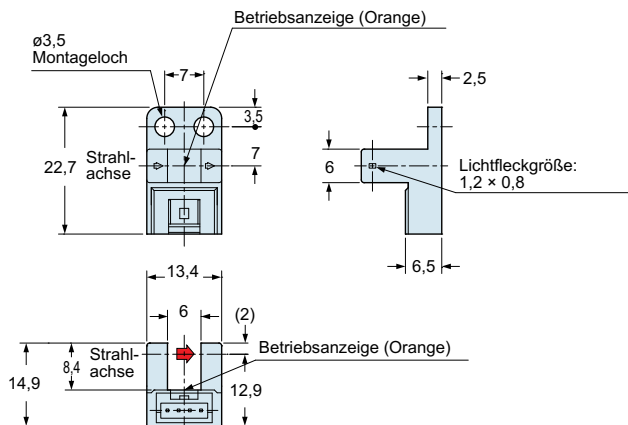
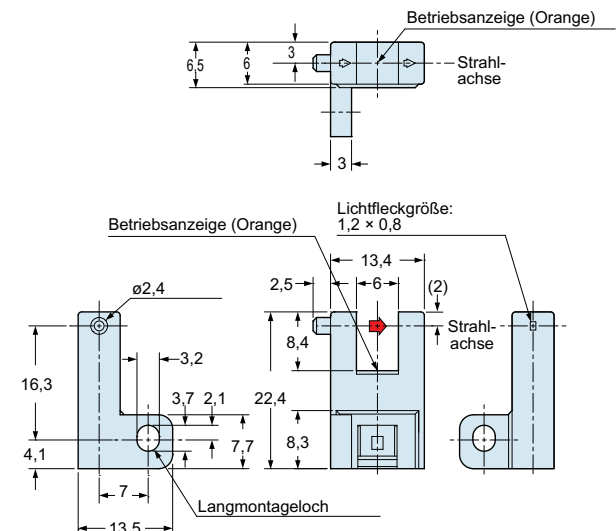


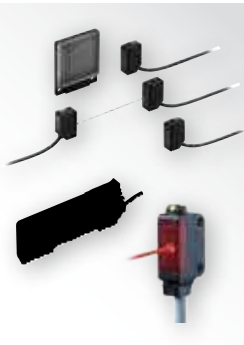
**■ Steckverbinder
CN-14A**



Abmessungen (in mm)

Die CAD-Daten stehen auf unserer Website zum Download zur Verfügung.

PM-K65 PM-K65-P
Sensor

PM-T65 PM-T65-P
Sensor

PM-T65W PM-T65W-P
Sensor

PM-L65 PM-L65-P
Sensor

PM-Y65 PM-Y65-P
Sensor

PM-F65 PM-F65-P
Sensor




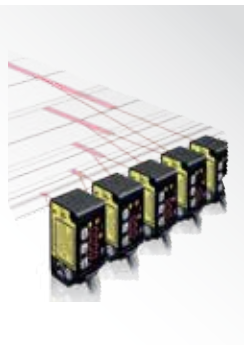
Optische Sensoren

Miniatur-Opto-, Triangulationssensoren oder Lichtleiter bilden nur einen kleinen Teil der über 2500 Produkte umfassenden Lösungspalette zur kontaktlosen Objekterkennung. Induktiv-, Druck- und Durchflusssensoren sind ebenfalls verfügbar. Um den geeigneten Sensor auszuwählen, nutzen Sie den **Product Finder** von Panasonic.



Schnelle Messfrequenz / Präzisionslaser für Abstandsmessung

Die **HL-C2** Sensoren zeichnen sich durch eine hohe Messgenauigkeit mit einer Auflösung von bis zu $0,01\mu\text{m}$ und einer hohen Messfrequenz von bis zu 100kHz aus. Sie wurden speziell für die Abstandsmessung bei glänzenden oder tiefschwarzen Objekten entwickelt.



Kompakter CMOS-Lasersensor

Bei kompakten Analogsensoren wie dem **HL-G1** und dem **HG-C** sind Steuereinheit, Optik und Anzeige zusammen in einem Gehäuse untergebracht. Für die Erkennung von nur $8\mu\text{m}$ großen Objekten in einem Abstand von 500mm ist die Laser-Durchlichtschranke **HL-T1** die erste Wahl.



Lichtgitter

Smarte und innovative Lösungen zum Schutz von Personal in gefährlichen Arbeitsbereichen. Für jede Applikation bietet Panasonic Produktserien mit hoher Funktionalität, Polycarbonat-/Metall- oder einem extrem soliden und dabei leichtgewichtigen Aluminiumgehäuse.



Sicherheitsprodukte

Zur Abrundung des Sicherheitstechnikportfolios bietet Panasonic Not-Aus-Schalter, Griffschalter für die Sicherheitsfreigabe und Sicherheitsschaltgeräte zum Anschluss und zur Steuerung diverser Sicherheitskomponenten für Maschinen.



Ionizer

Bei einer Vielzahl von industriellen Anwendungen ist es essentiell, dass keine elektrostatische Aufladung entsteht. Typische Anwendungsbereiche sind z.B. hochpräzise berührungslose optische Messungen oder der Zusammenbau von staubfreien Objekten.



Wir sind für Sie da!

Sie möchten weitere Informationen?

Unser Team hilft Ihnen gerne weiter:

Tel. +49 (0)89 45354 2737

E-mail: sensors.peweu@eu.panasonic.com

www.panasonic-electric-works.com

Product Finder für Sensoren

Der **Product Finder** hilft Ihnen bei der Auswahl des bestgeeigneten industriellen Sensors anhand der technischen Spezifikationen. Sobald Sie eine Vorauswahl aus den acht Sensor-Produktgruppen Drucksensoren, allgemeine optoelektronische Sensoren, Sicherheitslichtgitter, Induktivsensoren, Lichtleiter oder Analogsensoren getroffen haben, können Sie die Produkte vergleichen, ein produktspezifisches Datenblatt erstellen, die zur Serie gehörende Broschüre auswählen oder zur Produktseite im Internet navigieren.



Treffen Sie eine Vorauswahl nach Produktgruppe und grenzen Sie Ihre Suche mit Filtern ein. Unter anderem gibt es folgende Filterkriterien, die sich automatisch der gewählten Produktgruppe anpassen:

- › Auflösung
- › Reichweite
- › Ansprechzeit
- › Schutzart
- › Analoger Ausgang (ja/nein)
- › Anschlussart (Kabel/Stecker/...)
- › Digitale Ausgänge (NPN/PNP/Relais)
- › Abmessungen
- › Spannungsversorgung
- › Reaktionszeit
- › Bauform
- › Temperaturbereich ... und viele mehr





North America

Europe

Asia Pacific

China

Japan

Panasonic Electric Works Europe AG

Deutschland:

Robert-Koch-Straße 100
85521 Ottobrunn
Tel. +49 89 45354-1000
Fax +49 89 45354-2111
info.peweu@eu.panasonic.com
www.panasonic-electric-works.de

Technologiezentrum:

Gera

Vertriebs- und Servicebüros:

Essen Mannheim
Frankfurt Minden
Freiburg München
Gera Nürnberg
Hamburg Stuttgart
Köln/Düsseldorf

Panasonic Electric Works Austria GmbH

Österreich:

Josef Madersperger Straße 2
A - 2362 Biedermannsdorf
Tel. +43 (0) 2236 26846
Fax +43 (0) 2236 46133
info.pewat@eu.panasonic.com
www.panasonic-electric-works.at

Vertriebs- und Servicebüros:

Oberösterreich / Salzburg
Steiermark / Kärnten
Tirol / Vorarlberg

Panasonic Electric Works Schweiz AG

Schweiz:

Grundstrasse 8
CH-6343 Rotkreuz
Tel. +41 (0) 41 7997050
Fax +41 (0) 41 7997055
info.pewch@eu.panasonic.com
www.panasonic-electric-works.ch