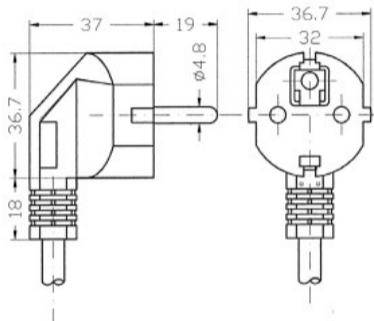


Schukostecker

WINKEL- SCHUKOSTECKER MIT DOPPELTEM SCHUTZKONTAKT Art. B1



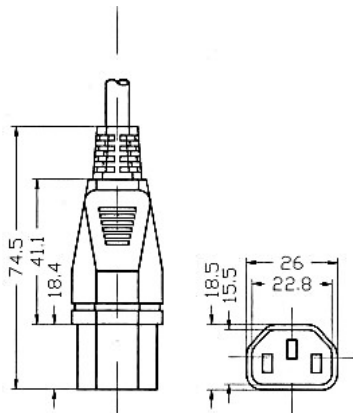
PVC- Schukostecker der Schutzklasse I,
IEC 884-1 (DIN 49441 R2)
mit Knickschutz
Belastung / Spannung: 16 A / 250 V

Standardfarben: weiß RAL 9010, schwarz, grau RAL 7001, 7032, 7035, weitere Farben auf Anfrage

Geraetedosen

ZENTRAL- KALTGERÄTEDOSE

Art. D1



PVC-Dose der Schutzklasse I,
EN 60320-1 / C13
mit Knickschutz, doppelt isoliert für T 65° C
Belastung / Spannung: 10 A / 250 V

Standardfarben: weiß RAL 9010, schwarz, grau RAL 7001, 7032, weitere Farben auf Anfrage