



STECKVERBINDERSYSTEM AC 166 GST/3 und GBU/3

Gerätesteckvorrichtungen (EN 60320)
Steckerteile und Buchsenteile, 3-polig



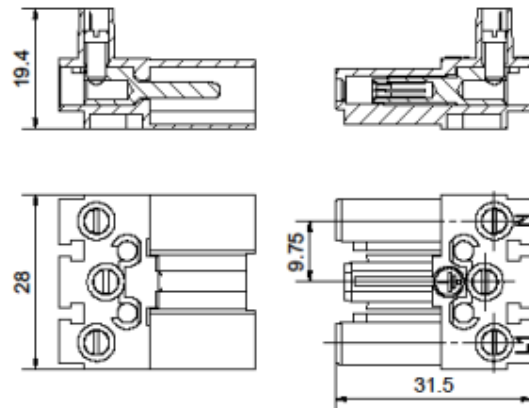
Zulassung						
Nennquerschnitt mm ²	2,5	14 AWG 16 amp.	16-14 AWG 16 amp.	2,5	2,5	2,5
Nennspannung V	250	600	600	250	250	250/400

Technische Angaben

Anschluss	Schraube Leitung 0,5 -2,5 mm ²
Isolierteil	Polyamid 6.6, schwarz, weiß, kieselgrau Dauergebrauchstemperatur 100 °C kurzzeitig 160 °C
Kontaktteil	Messing, oberflächengeschützt
Schraube	M 3 x 6 mm Stahl, verzinkt, chromatiert
Drehmoment	max. 0,5 Nm
Nennstrom	nach EN 60320: 16 A / 250 V bei T 70 °C nach EN 61984: 16 A / 250 V bei T 70 °C
Obere Grenztemperatur	nach EN 61984: 110 °C
Abisolierlänge	7 mm
Schutzart	IP 20 IP 40 - im gesteckten Zustand

Zeichnungen

Auf Zeichnung klicken für PDF-Ansicht



Auf Anfrage

montiert mit Zugentlastung

Varianten

[AC 166 GST/6 und GBU/6](#) 6-polige Stecker und Buchsen (2 x 3-polig)

Zubehör

AC 166-1/3 ZEL	3-polige Zugentlastungen für GST/3 und GBU/3
AC 166-1/6 ZEL	6-polige Zugentlastungen für GST/3 und GBU/3
AC 166 GKU	3-polige Zwischenkupplung
AC 166 VKE und VKH	3-polige Kappen zum Verschluss nicht genutzter Anschlüsse

Bestellinformation

Artikel	Bestellnummer	VPE	Beschreibung
AC 166 GST/ 3 weiß	162053	200	Codierung 1 (L PE N)
AC 166 GST/ 3 schwarz	162063	200	Codierung 1 (L PE N)
AC 166 GST/ 3 kieselgrau	162003	200	Codierung 2 (L PE N)
AC 166 GBU/ 3 weiß	165053	200	Codierung 1 (N PE L)
AC 166 GBU/ 3 schwarz	165063	200	Codierung 1 (N PE L)
AC 166 GBU/ 3 kieselgrau	165003	200	Codierung 2 (N PE L)
AC 166 GBU/ 3 braun	165093	200	Codierung 3 (3 2 1)