

Aufbau- und Gebrauchsanleitung Sicherheits-Geländer für Rollgerüste

27992 - 27994

Achten Sie darauf, dass die Größe des Sicherheits-Geländers zum Rollgerüst passt.
27992 - 1,80 m; 27993 - 2,45 m; 27994 - 3,00 m



HINWEIS

Diese Anleitung beschreibt ausschließlich die Verwendung der Sicherheits-Geländers für Rollgerüste. Weitere Informationen zum Aufbau des Rollgerüsts, entnehmen Sie bitte der dazugehörigen Anleitung des Rollgerüsts.



HINWEIS

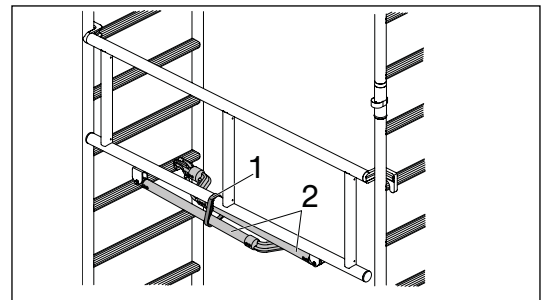
Bei Verwendung der Sicherheits-Geländer bei Rollgerüsten bis einschl. BJ 2021, werden bei der obersten Plattform zwei neue Geländerrahmen (27995-27997) benötigt.

Aufbau

Zum einfacheren Auf- und Abbau, das Sicherheits-Geländer auf Augenhöhe im Gerüst einhängen.

1. Klettband (1) lösen.
2. Diagonalstreben (2) nach unten klappen.

Der Zusammenbau zum besseren Transport erfolgt in umgekehrter Reihenfolge.



Verwendung



HINWEIS

Beachten Sie die Sicherheitshinweise zum Aufbau des Gerüsts. Es sind mindestens 2 Personen für den Aufbau notwendig.



VORSICHT

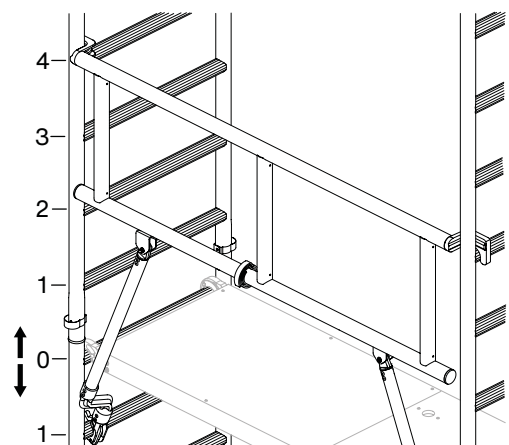
Quetschgefahr

Nicht zwischen die einzelnen, zu montierenden Bauteile greifen.

Beachten Sie beim Einhängen des Sicherheits-Geländers, dass die Einhängenhöhe von der späteren Position der Plattform abhängt.

Der Abstand zwischen der Gerüstkonsole und der Plattform muss 4 Sprossen betragen.

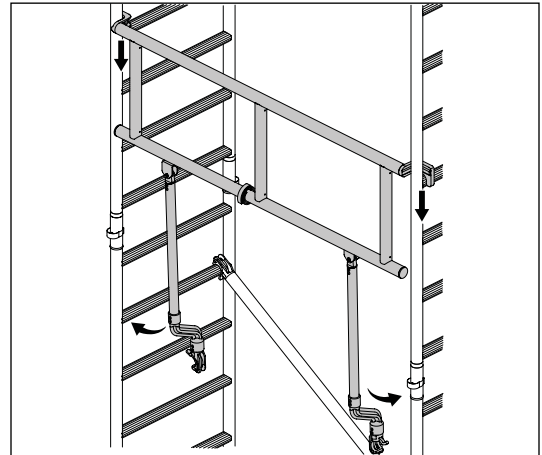
Die richtige Montagehöhe erkennen Sie später auch daran, dass sich die Gerüstklauen der Diagonalstrebe eine Sprosse unter der Plattform befinden.



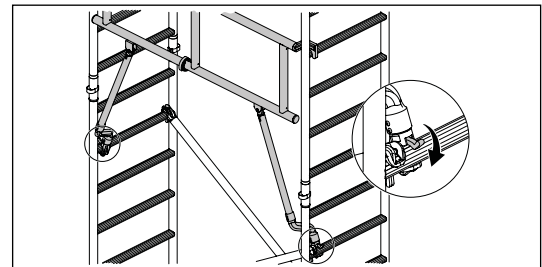
1. Hängen Sie das Sicherheits-Geländer mithilfe der Gerüstkonsolen in den profilierten Sprossen der Aufsteckrahmen ein.

Um eine höhere Sprosse zu erreichen, kann das Sicherheits-Geländer an den Diagonalstreben gehalten werden.

2. Klappen Sie die Diagonalstreben in Richtung Aufsteckrahmen.



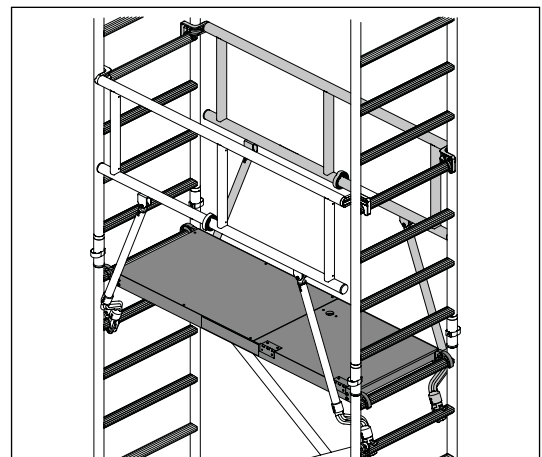
3. Achten Sie darauf, dass die Gerüstklauen an den profilierten Sprossen gesichert sind, um ein ungewolltes Lösen der Diagonalstreben zu verhindern.



4. Wiederholen Sie die Schritte 1-3 auf der gegenüberliegenden Seite.

Achten Sie darauf, dass sich die Sicherheits-Geländer auf der gleichen Höhe befinden.

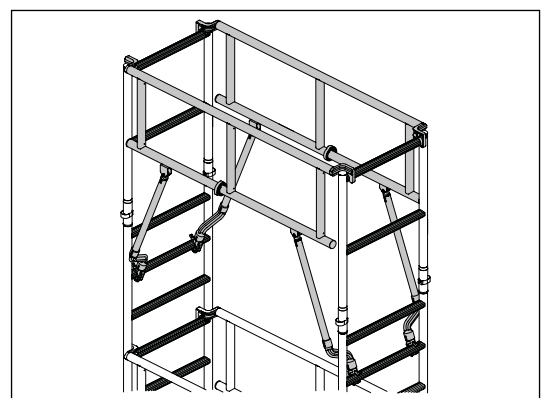
5. Nachdem die Sicherheits-Geländer montiert sind, kann die Plattform eingelegt und gesichert werden.
6. Bauen Sie das Rollgerüst wie in der dazugehörigen Anleitung beschrieben auf.



7. Montieren Sie an der obersten Position, die passenden Geländerrahmen.
8. Montieren Sie, wie in den Schritten 1-3 beschrieben, das Sicherheits-Geländer.

Achten Sie dabei darauf, das Sicherheits-Geländer in die oberste Sprosse des Geländerrahmens einzuhängen.

Der Abbau erfolgt in umgekehrter Reihenfolge.



HINWEIS

Demontieren Sie das Sicherheits-Geländer immer erst, nachdem die Plattform entfernt wurde, um ein ungesichertes betreten der Plattform zu verhindern.