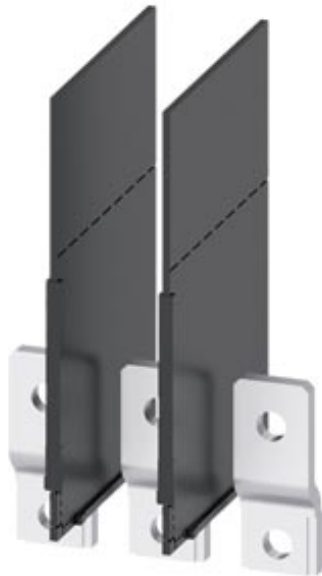


Anschlussverlängerung frontseitig 3 Stück Zubehör für: 3VA1
100/160



Ausführung	
Produkt-Markename	SETRON
Produkt-Bezeichnung	Zubehör
Ausführung des Produkts	Anschlussverlängerung
Zubehör	Anschlussverlängerung

Approbationen Zertifikate

allgemeine Produktzulassung	EMV (Elektromagnetische Verträglichkeit)	Konformitätserklärung	Prüfbescheinigungen
-----------------------------	--	-----------------------	---------------------



[Sonstige](#)



[Typprüfbescheinigung/Werkszeugnis](#)

Schiffbau	sonstiges
-----------	-----------



LRS

[Herstellererklärung](#)

[Sonstige](#)

Weitere Informationen

Information- and Downloadcenter (Kataloge, Broschüren,...)

<http://www.siemens.de/lowvoltage/kataloge>

Industry Mall (Online-Bestellsystem)

<https://mall.industry.siemens.com/mall/de/de/Catalog/product?mlfb=3VA9153-0QB00>

Service&Support (Handbücher, Betriebsanleitungen, Zertifikate, Kennlinien, FAQs,...)

<https://support.industry.siemens.com/cs/ww/de/ps/3VA9153-0QB00>

Bilddatenbank (Produktfotos, 2D-Maßzeichnungen, 3D-Modelle, Geräteschaltpläne, ...)

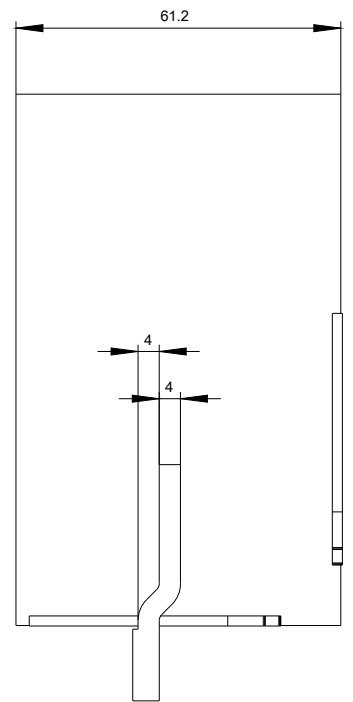
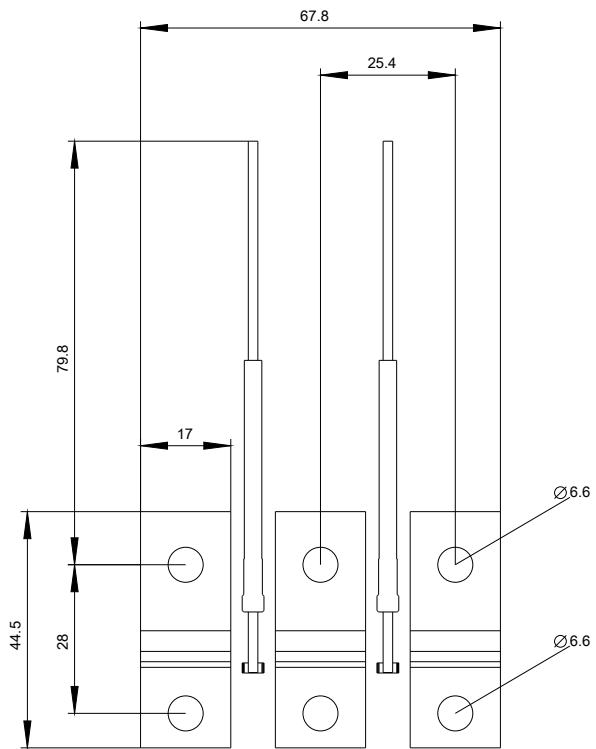
http://www.automation.siemens.com/bilddb/cax_de.aspx?mlfb=3VA9153-0QB00

CAX-Online-Generator

<http://www.siemens.com/cax>

Ausschreibungstexte (Leistungsverzeichnisse)

<http://www.siemens.de/ausschreibungstexte>



letzte Änderung:

19.10.2020