

Hauptleitungsschutzschalter (SHU), 4-polig, E 40, 400V



Ausführung

Produkt-Markename	SETRON
Produkt-Bezeichnung	Leitungsschutzschalter
Ausführung des Produkts	Hauptleitungsschutzschalter
Ausführung der Sperrvorrichtung	integrierter Sperrschieber, Sperrmöglichkeit mittels Schloss, Drahtblombe und Kabelbinder

Allgemeine technische Daten

Polzahl	4
Polzahl / Anmerkung	4P
Auslösecharakteristikkategorie	E
mechanische Lebensdauer (Schaltspiele) / typisch	20 000
Überspannungskategorie	IV
Verschmutzungsgrad	3

Spannung

Isolationsspannung / Bemessungswert	690 V
Stoßspannungsfestigkeit / Bemessungswert	6 kV

Versorgungsspannung

Betriebsstrom / bei AC / Bemessungswert	40 A
---	------

Versorgungsspannung / bei AC / Bemessungswert	400 V
Betriebsspannung / Bemessungswert	
<ul style="list-style-type: none"> • minimal • maximal 	110 V 440 V
Versorgungsspannungsfrequenz / Bemessungswert	50 Hz

Schutzart und Schutzklasse

Schutzart IP	IP40, mit angeschlossenen Leitern
--------------	-----------------------------------

Schaltvermögen

Schaltvermögen Strom	
<ul style="list-style-type: none"> • Bemessungswert • gemäß EN 60898 / Bemessungswert 	25 kA 25 kA

Verlustleistung

Verlustleistung [W] / bei Bemessungswert Strom / bei AC / bei warmem Betriebszustand / je Pol	6,4 W
Eignung zum Einsatz	Wohnbau / Infrastruktur

Produktdetails

Produktbestandteil	
<ul style="list-style-type: none"> • Einspeisen an der Rahmenklemme • Sattelklemmen 	Ja Ja
Produkteigenschaft	
<ul style="list-style-type: none"> • Eigenschaften für Hauptschalter nach EN 60204-1 • plombierbar 	Ja Ja

Anzeige und Bedienung

Ausführung der Anzeige / für Schaltstellungsanzeige	AUS = grün, EIN = rot
---	-----------------------

Anschlüsse

anschließbarer Leiterquerschnitt / der Rahmenklemme	
<ul style="list-style-type: none"> • eindrätig / minimal • eindrätig / maximal • mehrdrätig / minimal • mehrdrätig / maximal 	2,5 mm ² 50 mm ² 2,5 mm ² 50 mm ²
anschließbarer Leiterquerschnitt / eindrätig	
<ul style="list-style-type: none"> • minimal • maximal 	2,5 mm ² 50 mm ²
anschließbarer Leiterquerschnitt / mehrdrätig	
<ul style="list-style-type: none"> • minimal • maximal 	2,5 mm ² 50 mm ²
anschließbarer Leiterquerschnitt / feindrätig / mit Aderendbearbeitung	

• minimal	2,5 mm ²
• maximal	50 mm ²
Position / des Netzanschlusskabels	beliebig

Mechanischer Aufbau

Höhe	128 mm
Tiefe	76,3 mm
Tiefe / des Gehäuses	76,3 mm
Anzahl der Breiten-Teilungseinheiten	6
Befestigungsart	Hutschiene
Befestigungsart / sonstige Montage / Anmerkung	auf Hutschiene 35 mm nach EN 60715
Nettogewicht	1 400 g

Umgebungsbedingungen

Schockfestigkeit	30 g, mindestens 3 Stöße, Schockdauer 11 ms
Schwingfestigkeit / gemäß IEC 60068-2-6	2 g, 20 Frequenzzyklen 5 bis 150 bis 15 Hz
Umgebungstemperatur / während Betrieb	
• minimal	-25 °C
• maximal	55 °C
Umgebungstemperatur / während Lagerung	
• minimal	-40 °C
• maximal	70 °C

Approbationen Zertifikate

Referenzkennzeichen	
• gemäß DIN EN 61346-2	F
• gemäß IEC 81346-2:2009	F

allgemeine Produktzulassung	Konformitätserklärung
------------------------------------	------------------------------



Weitere Informationen

Information- and Downloadcenter (Kataloge, Broschüren,...)

<http://www.siemens.de/lowvoltage/kataloge>

Industry Mall (Online-Bestellsystem)

<https://mall.industry.siemens.com/mall/de/de/Catalog/product?mlfb=5SP3440-3>

Service&Support (Handbücher, Betriebsanleitungen, Zertifikate, Kennlinien, FAQs,...)

<https://support.industry.siemens.com/cs/ww/de/ps/5SP3440-3>

Bilddatenbank (Produktfotos, 2D-Maßzeichnungen, 3D-Modelle, Geräteschaltpläne, ...)

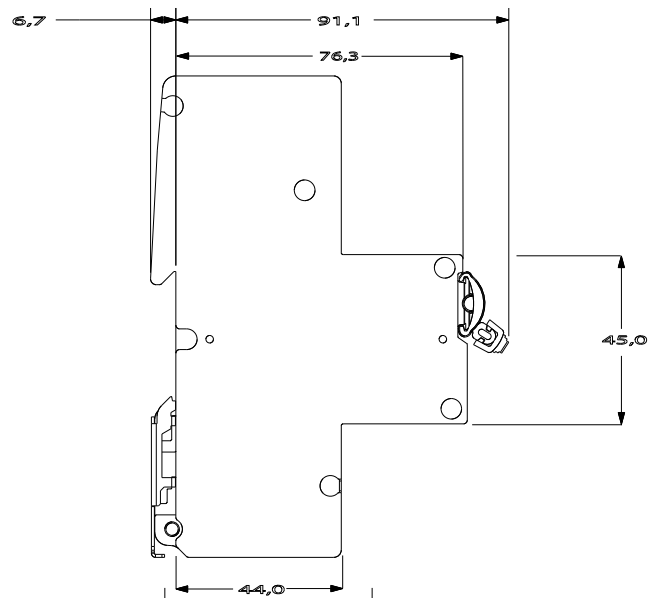
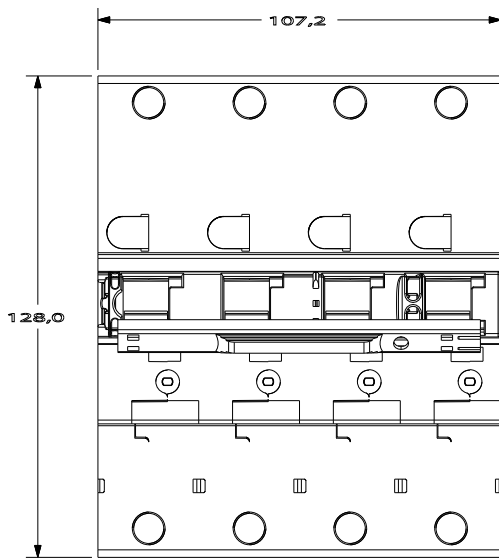
http://www.automation.siemens.com/bilddb/cax_de.aspx?mlfb=5SP3440-3

CAX-Online-Generator

<http://www.siemens.com/cax>

Ausschreibungstexte (Leistungsverzeichnisse)

<http://www.siemens.de/ausschreibungstexte>

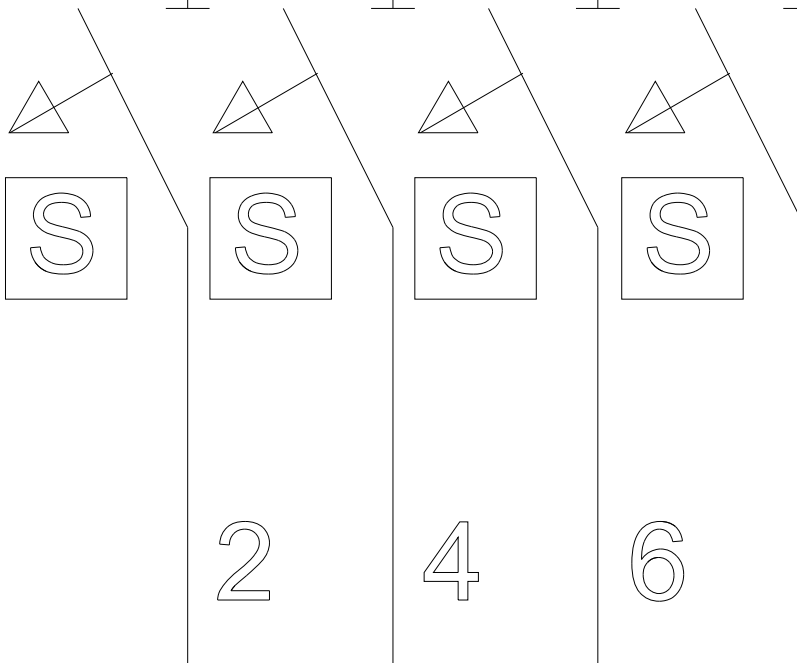


X1

X3

X5

X7



2

4

6

8

