



Pegasar 500 accu

Bolzenschweißgerät

92-10-0500



Betriebsanleitung



Kundendienst für Deutschland:

HBS Bolzenschweiss-Systeme GmbH & Co. KG
Felix-Wankel-Straße 18
85221 DACHAU
DEUTSCHLAND

Tel. **+49 8131 511-0**
Fax **+49 8131 511-100**
E-Mail **national@hbs-info.de**
Web **www.hbs-info.de**

Pegasar 500 accu Betriebsanleitung Stand 2019-02 Bestell-Nr. D-BA 92-10-0500

Original-Betriebsanleitung

Anleitung zum späteren Gebrauch aufbewahren.

Weitergabe sowie Vervielfältigung dieser Unterlage, Verwertung und Mitteilung ihres Inhalts sind nicht gestattet, soweit nicht ausdrücklich zugestanden.

Alle Rechte, Irrtümer und technische Änderungen vorbehalten.

© HBS Bolzenschweiss-Systeme GmbH & Co. KG



Verehrter Kunde,

vielen Dank für den Kauf einer Bolzenschweißanlage von HBS Bolzenschweiss-Systeme.

Wir von HBS wünschen Ihnen ein jederzeit erfolgreiches Arbeiten mit dieser Bolzenschweißanlage.

Das hohe Qualitätsniveau unserer Produkte wird durch die ständige Weiterentwicklung der Konstruktion, der Ausstattung und des Zubehörs gewährleistet. Daraus können sich Abweichungen zwischen der vorliegenden Betriebsanleitung und Ihrem Produkt ergeben. Daher können aus den Angaben, Abbildungen und Beschreibungen keine Ansprüche abgeleitet werden.

Die Daten und Informationen in diesem Nachschlagewerk haben wir mit größter Sorgfalt zusammengestellt. Wir haben alles getan, um die in diesem Werk enthaltenen Informationen zum Auslieferungszeitpunkt aktuell und korrekt zu halten. Dennoch können wir keine Garantie für eine absolute Fehlerfreiheit geben.

Sollten Sie bei der Durchsicht dieser Betriebsanleitung Fehler oder Unklarheiten entdecken, wenden Sie sich bitte an uns.

Auch wenn Sie zu unserem Produkt Anregungen oder Beanstandungen haben, sind wir für Ihre Rückmeldung dankbar.

HBS Bolzenschweiss-Systeme GmbH & Co. KG

Felix-Wankel-Straße 18

85221 Dachau

DEUTSCHLAND



Inhaltsverzeichnis

1	Wichtige Sicherheitshinweise	6
2	Verwendete Symbole und Begriffe	10
3	Lieferumfang	13
4	Zubehör	14
5	Technische Daten	16
6	Bestimmungsgemäße Verwendung	18
7	Gewährleistung	19
8	Aufbau des Bolzenschweißgerätes	20
8.1	Hauptbaugruppen	21
8.2	Bedienfeld und Display	23
8.3	Leuchtanzeigen	25
8.4	Netzschalter	26
8.5	Akku-Sicherung	27
9	Schweißverfahren	28
9.1	Kontaktschweißung	28
10	Arbeitsplatz und Schweißvorgang vorbereiten	30
10.1	Oberflächen vorbereiten	31
10.2	Bolzenschweißpistole überprüfen	32
11	Anschließen	33
11.1	Transportschutz entfernen	34
11.2	Bolzenschweißpistole am Bolzenschweißgerät anschließen	34
11.3	Masse anschließen	35

12	Schweißen	36
12.1	Bolzenschweißgerät einschalten	37
12.2	Ladespannung ermitteln	39
12.3	Ladespannung einstellen	41
12.4	Schweißvorgang durchführen	42
12.5	Akku laden	46
12.6	Automatische Abschaltung	48
13	Qualität der Schweißverbindung prüfen	49
13.1	Sichtprüfung vornehmen	49
13.2	Biegeprüfung vornehmen	50
13.3	Schweißparameter optimieren	51
13.4	Blaswirkung und Abhilfen	52
14	Fehlererkennung und -behebung	53
15	Außer Betrieb nehmen	55
16	Warten und Pflegen	56
16.1	Reinigen	56
16.2	Kontrollieren und Prüfen	57
16.3	Akku tauschen	57
17	Aufbewahren	59
18	Entsorgen	61
19	Rücksendung	61
	EG-Konformitätserklärung	62
	Reparaturschein	63
	Stichwortverzeichnis	64

1 Wichtige Sicherheitshinweise

Zielgruppe dieser Anleitung sind Fachkräfte, die auf Grund ihrer fachlichen Ausbildung, Kenntnisse und Erfahrungen sowie Kenntnisse der einschlägigen Bestimmungen die ihr übertragenen Arbeiten beurteilen und mögliche Gefahren erkennen können.



Gefahr durch Fehlanwendung

- ◆ Benutzen Sie die Bolzenschweißanlage nur zu dem in dieser Anleitung beschriebenen Zweck.

Andernfalls gefährden Sie sich selbst oder Sie beschädigen die Bolzenschweißanlage.

Sie bringen sich selbst und andere in Gefahr, wenn Sie die Bolzenschweißanlage falsch bedienen oder die Sicherheits- oder Warnhinweise nicht beachten. Schwere Verletzungen oder erhebliche Sachschäden können die Folge sein.



Gefahr für unzulässiges Bedienpersonal

- ◆ Arbeiten Sie nur dann mit der Bolzenschweißanlage, wenn
 - Sie entsprechend ausgebildet, eingewiesen und befugt sind und
 - den Inhalt dieser Betriebsanleitung kennen und vollständig verstanden haben.
- ◆ Arbeiten Sie niemals mit der Bolzenschweißanlage,
 - falls Sie unter Alkohol-
 - Drogen- oder
 - Medikamenteneinfluss stehen.



Gefahr durch unzulässige Änderungen

- ◆ Verändern Sie niemals die Bolzenschweißanlage oder Teile davon, ohne eine Unbedenklichkeitsbescheinigung des Herstellers einzuholen.

Andernfalls gefährden Sie sich selbst. Schwere Verletzungen oder erheblicher Sachschaden können die Folge sein.



Lebensgefahr für Träger von Herzschrittmachern oder implantierten Defibrillatoren

- ◆ Bedienen Sie niemals die Bolzenschweißanlage, wenn Sie einen Herzschrittmacher oder implantierten Defibrillator tragen.
- ◆ Halten Sie sich in diesem Falle niemals während des Schweißens in der Nähe der Bolzenschweißanlage auf.
- ◆ Bedienen Sie niemals die Bolzenschweißanlage, wenn sich Personen mit Herzschrittmachern oder implantierten Defibrillatoren in deren Nähe aufhalten.

In der Nähe der Bolzenschweißanlage treten beim Schweißen starke elektromagnetische Felder auf. Diese Felder können Herzschrittmacher oder implantierte Defibrillatoren in ihrer Funktion beeinträchtigen.



Gefahr durch Dämpfe und Schwebstoffe

- ◆ Schalten Sie die Schweißrauchabsaugung am Arbeitsplatz ein.
- ◆ Achten Sie auf eine gute Raumbelüftung.
- ◆ Schweißen Sie niemals in Räumen, die niedriger sind als 3 m.
- ◆ Beachten Sie darüber hinaus Ihre Arbeitsanweisungen und Unfallverhütungsvorschriften.

So vermeiden Sie Gesundheitsschäden durch Dämpfe und Schwebstoffe.



Gefahr durch glühende Metallspritzer (Feuergefahr)

Beim Bolzenschweißen müssen Sie mit glühend heißen Schweißspritzern und Flüssigkeitsspritzern rechnen, mit einem Lichtblitz sowie mit einem lauten Knall > 90 dB (A).

- ◆ Informieren Sie hierüber vor Arbeitsbeginn Mitarbeiter, die in der näheren Umgebung beschäftigt sind.
- ◆ Stellen Sie sicher, dass am Arbeitsplatz ein vorschriftsmäßiger Feuerlöscher zur Verfügung steht.



- ◆ Schweißen Sie nicht mit Arbeitskleidung, die durch leicht brennbare Stoffe wie Öl, Fette, Petroleum usw. verunreinigt ist.
- ◆ Tragen Sie Ihre vorschriftsmäßige Schutzausrüstung wie:
 - Schutzhandschuhe gemäß der geltenden Normung,
 - nichtbrennbare Kleidung
 - eine Schutzschürze über Ihrer Kleidung,
 - einen Kapsel-Gehörschutz gemäß der geltenden Normung,
 - einen Kopfschutz beim Überkopfschweißen
 - Sicherheitsschuhe,
 - eine Schutzbrille mit Sichtscheibe der Schutzstufe 2 gemäß der geltenden Normung und blicken Sie nicht in den Lichtbogen.
- ◆ Entfernen Sie alle brennbaren Gegenstände und Flüssigkeiten aus der Umgebung des Arbeitsplatzes, bevor Sie mit dem Schweißen beginnen.
- ◆ Schweißen Sie in ausreichendem Abstand zu brennbaren Materialien oder Flüssigkeiten. Wählen Sie den Sicherheitsabstand so groß, dass keine Gefahren durch Schweißspritzer entstehen können.



Schutz der Bolzenschweißanlage

- ◆ Sichern Sie die Bolzenschweißanlage gegen das Eindringen von Fremdkörpern und Flüssigkeiten durch spanabhebende oder schleifende Arbeiten in der Umgebung ihres Einsatzortes.

Damit verlängern Sie die Lebensdauer Ihrer Bolzenschweißanlage.

Sicherheitshinweise für Lithium-Ionen-Akkus



Gefahr durch unsachgemäße Verwendung

Bei falscher bzw. unsachgemäßer Verwendung von Lithium-Ionen-Akkus (Zerlegen, Zerschlagen, Aussetzen von Feuer und hohen Temperaturen) können diese Feuer fangen, explodieren oder Brände verursachen.

Akkus enthalten brennbare oder ätzende Lösungen und Lithiumsalze, welche im Falle des Auslaufens zu Irritationen der Haut, der Augen und der Schleimhäute führen können. Wenn Akkus entlüftet, können austretende Dämpfe gesundheitsgefährlich sein.

- ◆ Vermeiden Sie das Einatmen der Dämpfe!
- ◆ Bei Kontakt mit auslaufender Flüssigkeit mindestens 15 min mit Wasser spülen und ärztlichen Rat einholen!



Gefahr durch hochreaktive Stoffe

Lithium ist ein hochreaktiver Stoff. Mechanische Beschädigungen von Akkus können zu inneren Kurzschlüssen und damit zu Bränden, Explosionen und Verletzungen führen.

- ◆ Arbeiten Sie niemals mit beschädigten Akkus.
- ◆ Prüfen Sie vor Arbeitsbeginn den Zustand Ihres Akkus.
- ◆ Löschen Sie einen brennenden Akku möglichst nicht mit Wasser, sondern mit Sand!



Gefahr durch falsche Lagerung

- ◆ Setzen Sie Ihren Akku keinen hohen Temperaturen oder Feuer aus.

Kontakt mit Feuer oder Temperaturen über 130 °C (265 °F) kann Explosionen verursachen!

- ◆ Lagern Sie Ihren Akku kühl und trocken.

(Defekte) Lithium-Zellen reagieren grundsätzlich heftig mit Wasser, insbesondere in vollgeladenem Zustand.

- ◆ Lagern Sie Ihren Akku getrennt von anderen metallischen Objekten, wie Büroklammern, Münzen, Schlüsseln, Nägeln, Schrauben oder anderen kleinen Metallgegenständen, die eine Überbrückung der Kontakte verursachen könnten.

Ein Kurzschluss zwischen den Akku-Kontakten kann Verbrennungen oder einen Brand verursachen.

2 Verwendete Symbole und Begriffe

Die in dieser Betriebsanleitung verwendeten Symbole bedeuten:



Gefahr

Warnt Sie vor Gefahren, die zu einer **Verletzung von Personen** oder zu einem **erheblichen Sachschaden** führen können.



Achtung

Es können Störungen im Betriebsablauf **auftreten**, wenn Sie diese Hinweise **nicht beachten**.



Kein Zutritt für Personen mit Herzschrittmachern oder implantierten Defibrillatoren



Gefahr

Warnt Sie vor **elektrischen** Gefährdungen



Gefahr

Warnt Sie vor **elektromagnetischen** Feldern, die beim Schweißen auftreten können



Diese Zeichen fordern Sie auf, Ihre **persönliche Schutzausrüstung beim Umgang mit der Bolzenschweißanlage** zu tragen.



Dieses Zeichen fordert Sie auf, einen **Gehörschutz** zu tragen. **Beim Schweißvorgang kann ein Knall > 90 dB (A) entstehen.**



Tipp

Hinweis auf **nützliche Informationen** im Umgang mit der Bolzenschweißanlage



Querverweise in dieser Betriebsanleitung sind mit diesem Symbol oder durch *kursive Schrift* gekennzeichnet



Feuergefahr

Stellen Sie vor Beginn Ihrer Arbeiten einen für die Umgebung geeigneten Feuerlöscher bereit.



Handlungsanweisung



Aufzählung

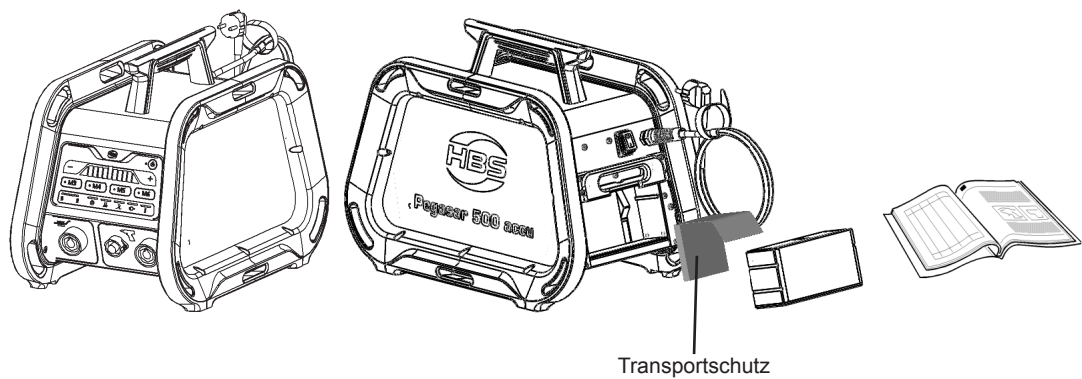
Glossar

Automatischer Schweißkopf:	Vorrichtung zum Verschweißen von Schweißelementen
Bolzenschweißanlage:	Bolzenschweißgerät inklusive Schweißpistole bzw. Schweißkopf
Bolzenschweißgerät:	Gerät zur Bereitstellung der elektrischen Energie für das Bolzenschweißen
Gleichrichter:	Elektrisches Bauteil, das Wechselspannung in Gleichspannung umwandelt
Kondensator:	Bauteil zum Speichern elektrischer Energie
Lichtbogen:	Selbständige Gasentladung zwischen zwei Elektroden bei genügend hoher Stromstärke. Dabei wird weißliches Licht ausgesandt. Mit dem Lichtbogen lassen sich sehr hohe Temperaturen erzeugen.
Schweißelement:	Bauteil, wie z.B. Bolzen oder Stift, das auf das Werkstück geschweißt wird
Schweißparameter:	Mechanische und elektrische Einstellwerte an der Schweißpistole bzw. am Schweißkopf und am Bolzenschweißgerät (z.B. Federkraft, Ladespannung)
Schweißpistole:	Vorrichtung zum Verschweißen von Schweißelementen
Thyristor:	Elektronisches Bauteil zum kontaktlosen Schalten hoher Ströme; die Schaltung erfolgt über den Steuereingang
Werkstück:	Bauteile wie z.B. Bleche oder Rohre, auf denen die Schweißelemente befestigt werden sollen
Zuführeinheit:	Vorrichtung zum automatischen Fördern von Schweißelementen

3 Lieferumfang

Die **Grundausrüstung** Ihres Bolzenschweißgerätes enthält folgende Teile:

Stückzahl	Teil	Typ	Bestell-Nr.
1	Bolzenschweißgerät	Pegasar 500 accu	92-10-0500
1	Transportschutz (bei Anlieferung mit eingelegtem Akku)		88-24-081
1	Betriebsanleitung	Pegasar 500 accu	D-BA 92-10-0500



- ◆ Prüfen Sie die Sendung bei Erhalt auf sichtbare Beschädigung und Vollständigkeit.
- ◆ Melden Sie eventuelle Transportschäden oder fehlende Komponenten sofort dem liefernden Spediteur oder dem Verkäufer (Adresse siehe Seite 2).

4 Zubehör

Folgendes **Zubehör** ist erhältlich:

Stückzahl	Teil	Typ	Bestell-Nr.
1	Massekabel für	Pegasar 500 accu 2,5 m, 25 mm ² , 1 Gripzange 10“ (nicht verlängerbar)	92-40-154
1	Akku	Accu 150 25,55 V / 5,7 Ah / 145,64 Wh (LiNiCoAlO ₂)	88-23-484
1	Ladegerät für Akku *)	ACCU Charger 150	88-23-661
1	Transportschutz für Transport bzw. Versand des Bolzenschweißgerätes mit eingelegtem Akku		88-24-081
1	Werkzeugtasche		88-24-466



Gefahr durch nicht geeignete Akkus

- ◆ Verwenden Sie in diesem Bolzenschweißgerät nur den von HBS empfohlenen Akku.

Ungeeignete Akkus können zu Verletzungen und erheblichen Sachschäden führen!



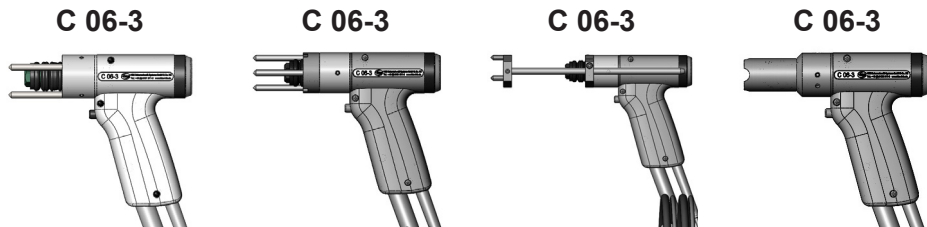
Gefahr durch nicht geeignete Ladegeräte

- ◆ Laden Sie den Akku nur mit einem von HBS empfohlenen Ladegerät auf!

Ungeeignete Ladegeräte können Brände verursachen!

^{*)} Das Ladegerät ist nur für das Aufladen des Akkus außerhalb des Bolzenschweißgerätes notwendig. Der Akku im Bolzenschweißgerät wird durch Anschließen des Bolzenschweißgerätes an das Stromnetz aufgeladen.

Folgende **Bolzenschweißpistolen** werden für den **Pegasar 500 accu** empfohlen:



- Einfache Handhabung
- Keine Einstellung von Abub und Federkraft
- Aluminium bis M4



Schweißverfahren	CD (Kontakt)			
Schweißbereich*)	M3 - M6, Ø 2 - 6 mm			M3 - M6, Ø 2 - 6 mm
Bolzenlänge	6 - 40 mm	25 - 55 mm	6 - 280 mm	10 - 40 mm über 40 mm mit entsprechendem Zubehör
Bolzentyp	CD-Gewindebolzen (PT), Stifte (UT), Stifte mit Innengewinde (IT), Flachstecker/Doppelflachstecker			
Schweißkabel	3 m, 25 mm ² , SK 50 (nicht verlängerbar)			

Bestell-Nr.	Bestell-Nr.	Bestell-Nr.	Bestell-Nr.
92-20-275 (Schweißpistole C 06-3 mit Fußring und Füßen)	92-20-275 (Schweißpistole C 06-3 mit Fußring und Füßen)	92-20-275 (Schweißpistole C 06-3 mit Fußring und Füßen)	92-20-288 (Schweißpistole C 06-3 inkl. Positionierrohr PPR-2)
	92-40-010 (Zwischenring) nicht im Lieferumfang enthalten	92-40-043 (ISO-Stativ PSI mit 3-Punkt-Auflage) nicht im Lieferumfang enthalten	

*) empfohlener Schweißbereich Pegasar 500 accu / Schweißpistole mit dieser Ausrüstung



5 Technische Daten

Bolzenschweißgerät Pegasar 500 accu

für das Bolzenschweißen mit Spitzenzündung (Kondensatorentladungsschweißen)
nach geltender Normung

Schweißbereich	Bolzen (Stahl legiert und unlegiert): M3 bis M6, Ø 3 bis Ø 6 mm Bolzen (Aluminium): M3 bis M4, Ø 3 bis Ø 4 mm
Schweißmaterial	Stahl (unlegiert und legiert), Aluminium
Schweißfolge	M3 = 40 Bolzen/min (Ladespannung 55 V) M6 = 20 Bolzen/min. (Ladespannung 95 V)
Kapazität	100 000 µF
Schweißzeit	1 bis 3 ms
Ladeenergie	500 Ws
Ladespannung	50 bis 100 V (Regelung stufenlos)
Anschluss	100 V bis 240 V, 50/60 Hz, 10 AT im Akku-Betrieb: 25,55 V
Stromquelle	Kondensator
Kühlart	F (thermisch gesteuerter Lüfter)
Schutzart	mit eingelegtem Akku: IP 44 (erlaubt auch den Gebrauch im Freien) ohne Akku: IP 23 (erlaubt auch den Gebrauch im Freien)
Temperaturbereich der Umgebungsluft	0 °C bis 40 °C
Maße L x B x H	475 x 300 x 355 mm (mit Griff)
Gewicht	12 kg inkl. Akku, 10,7 kg ohne Akku

Akku

Typ	Accu 150 (7S2P INR18650 29E)
Energie/Kapazität	145,64 Wh / 5,7 Ah
Nenn-/Ladespannung	25,55 V / 29,4 V
Max. Ladestrom	3,0 A
Max. Entladestrom	17,0 A
Anzahl Schweißungen je Akkuladung:	400 Schweißungen
Ladezeit des Akku	Max. 2,5 h (falls gleichzeitig geschweißt wird, entsprechend länger)
Akkulebensdauer	Mindestens 400 Ladezyklen (bei 800 Ladezyklen noch ca. 60 % der Anfangskapazität)
Temperaturbereich der Umgebungsluft	0 °C bis 40 °C
Maße L x B x H	160 x 61 x 83 mm
Gewicht	ca. 1,3 kg

6 Bestimmungsgemäße Verwendung

Unsere Bolzenschweißgeräte sind ausschließlich für die gewerbliche Nutzung gebaut und konzipiert. Die Nutzung im nicht gewerblichen Bereich wird wegen fehlender Kenntnisse der angewandten Schweißtechnik und deren geltenden Normen ausdrücklich untersagt.

Das Bolzenschweißgerät ist ausschließlich dazu bestimmt, genormte Schweißelemente zu verschweißen. Jede andere Verwendung führt dazu, dass die gewünschte Festigkeit der Schweißverbindung gemindert wird.

An das Bolzenschweißgerät dürfen nur die HBS-Bolzenschweißpistole C 06-3 und das Massekabel (Bestell-Nr. 92-40-154) angeschlossen werden.

Zur bestimmungsgemäßen Verwendung gehört auch das Beachten der Betriebsanleitung der verwendeten Bolzenschweißpistole und das Einhalten der Intervalle und Bedingungen für Prüfungen und Wartungsarbeiten am Bolzenschweißgerät und den verwendeten Komponenten.

- ◆ Prüfen Sie auf jeden Fall in der Betriebsanleitung Ihrer Bolzenschweißpistole, ob sie mit diesem Bolzenschweißgerät verwendet werden darf.

Die Bolzenschweißanlage muss zum Verschweißen der verwendeten Schweißelemente geeignet sein.

Im Kaltstauchverfahren hergestellte Schweißelemente haben einen Flansch und eine Zündspitze. Der Flansch verhindert beim Schweißen das Übergreifen des Lichtbogens auf den zylindrischen Teil des Schweißelements und vergrößert gleichzeitig die Schweißfläche.



- ◆ **Entnehmen Sie der Betriebsanleitung für Ihre Bolzenschweißpistole, welche Schweißelemente verwendet werden dürfen.**

7 Gewährleistung

Den Umfang der Gewährleistung entnehmen Sie bitte den aktuellen „Allgemeinen Geschäftsbedingungen“.

Die Gewährleistung umfasst keine Störungen, die entstehen durch

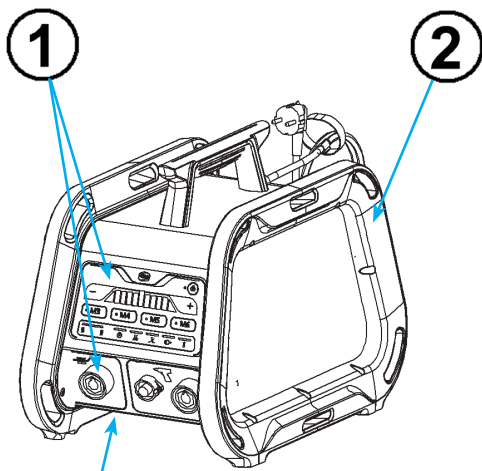
- normalen Verschleiß,
- unsachgemäße Behandlung,
- Nichtbeachten der Betriebsanleitung,
- nicht eingehaltene Sicherheitsvorschriften
- eine nicht bestimmungsgemäße Verwendung oder
- Transportschäden

Der Gewährleistungsanspruch erlischt, wenn Umbauten, Veränderungen bzw. Service- und Reparaturarbeiten von nicht ermächtigten Personen oder ohne Kenntnis des Herstellers durchgeführt werden. Mit dem Erlöschen des Gewährleistungsanspruches wird die Konformitätserklärung außer Kraft gesetzt. Die CE-Kennzeichnung wird herstellerseitig für ungültig erklärt.

Wir weisen ausdrücklich darauf hin, dass nur von uns freigegebene Ersatzteile und Zusatzgeräte oder Komponenten eingesetzt werden dürfen. Dies gilt sinngemäß auch für eingebaute Baugruppen unserer Zulieferer.

8 Aufbau des Bolzenschweißgerätes

Der Pegasar 500 accu ist ideal für den Einsatz auf Baustellen geeignet:

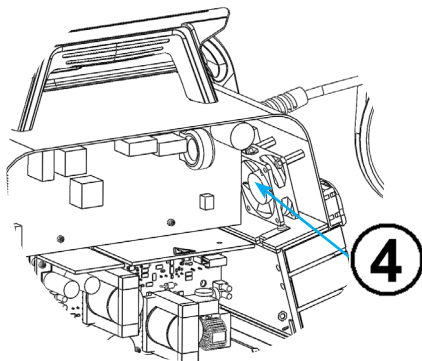


- ① Schutz vor Beschädigung:**
- zurückversetztes Bedienfeld
 - zurückversetzte und schräg angeordnete Anschlussbuchsen

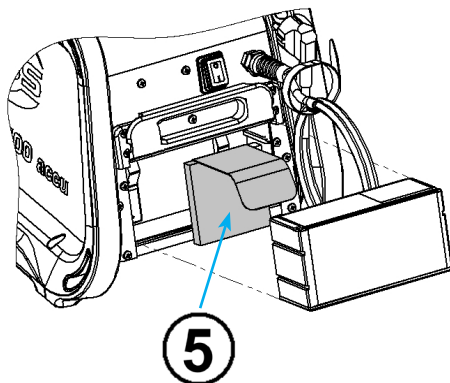
- ② Robuster Aufbau:**
- Umlaufende Seitenrahmen (Bumper) aus PP-Schaum

③

- ③ Bodenfreiheit:**
- Sicherer Stand auf grobem Untergrund
 - Schutz gegen Schmutz und Wasser

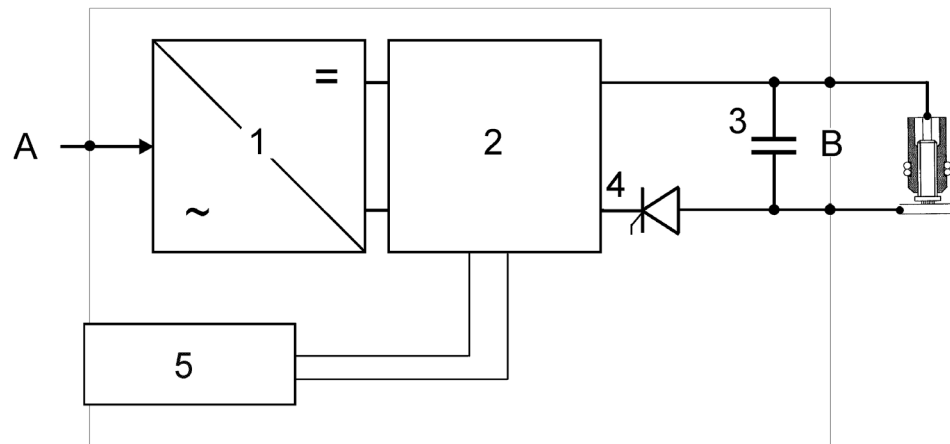


- ④ Schutz vor Verschmutzung im Inneren:**
- Innen liegender Lüfter
 - Gehäuse ohne Lüftungsschlitze nach außen



- ⑤ Schutz vor ungewolltem Einschalten während des Transportes:**
- Transportschutz für Trennung der Kontakte zwischen Bolzenschweißgerät und Akku

8.1 Hauptbaugruppen



- | | |
|--------------------------|-------------------|
| 1 - Netzteil | A - Netzanschluss |
| 2 - Steuerung | B - Schweißkreis |
| 3 - Schweißkondensatoren | |
| 4 - Schweißthyristor | |
| 5 - Akku | |

Die Netzwechselfspannung wird im **Netzteil (1)** in Gleichspannung umgewandelt. Diese Gleichspannung wird der **Steuerung (2)** zugeführt. Der **Akku (5)** ist ebenfalls mit der Steuerung verbunden. Der Ladevorgang der Schweißkondensatoren sowie der Schweißvorgang werden von der Steuerung geregelt. Solange das Bolzenschweißgerät mit Netzspannung versorgt wird, wird die Energie aus dem Versorgungsnetz genommen und der Akku geladen (die Ladung des Akkus erfolgt in den Schweiß- und Ladepausen). Liegt keine Netzspannung an, wird die Energie aus dem Akku entnommen.



Für den Schweißprozess ist nur die Energie der Schweißkondensatoren maßgeblich. Dadurch wird eine gleich bleibende Qualität der Schweißverbindung erreicht.

Die Qualität der Schweißverbindung hängt nicht davon ab, ob mit Netzversorgung oder im Akkubetrieb geschweißt wird. Auch der Ladestand des Akkus beeinträchtigt nicht das Schweißergebnis.



Die **Schweißkondensatoren (3)** speichern die für den Schweißprozess erforderliche Energie. Die Energiemenge wird über die Bedienfolie vom Bediener festgelegt.

Der **Schweißthyristor (4)** gibt bei Betätigen des Tasters an der Bolzenschweißpistole und erkanntem Kontakt des Schweißelements mit dem Werkstück die Ladespannung frei.

Der Minuspol des Kondensators ist mit der Bolzenschweißpistole verbunden. Der Pluspol wird meist über Gripzangen mit dem Werkstück verbunden.

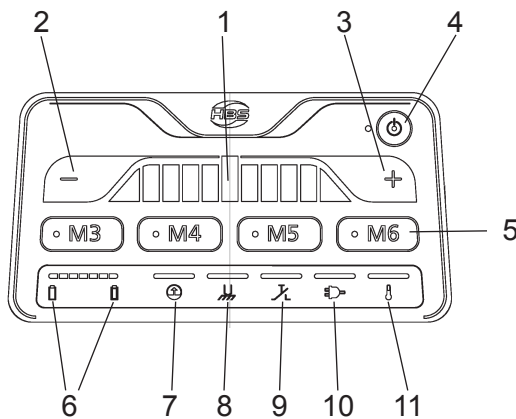
Das Typenschild befindet sich auf der Rückseite des Bolzenschweißgerätes.

Typenschild

Auf dem Typenschild befinden sich folgende Angaben:

- Hersteller
- Typ
- Bestell-Nr./Serien-Nr.
- Anschlussspannung
- Netzabsicherung
- Leistungsaufnahme
- Kühlart
- Schutzart
- Datum

8.2 Bedienfeld und Display



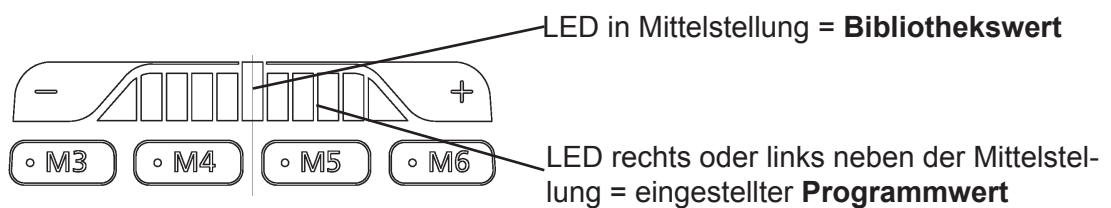
- 1 - Display für Ladespannung
- 2 - kleiner
- 3 - größer
- 4 - Taste „Ein“
- 5 - Tasten M3 bis M6
- 6 - Ladestandsanzeige Akku
- 7 - Bereitschaftsanzeige
- 8 - Kontakt
- 9 - Taster
- 10 - Netzbetrieb
- 11 - Temperatur

Das Bolzenschweißgerät wird über die **Taste „Ein“ (4)** am Display ein- und ausgeschaltet. (Der Kippschalter auf der Rückseite des Bolzenschweißgerätes dient zum sicheren Trennen des Bolzenschweißgerätes vom Netz.)

Die **LED Ladestandsanzeige (6)** zeigen den aktuellen Ladestand des Akkumulators an.

Bei Betreiben des Bolzenschweißgerätes im Netzbetrieb leuchtet zusätzlich die **LED Netzbetrieb (10)**.

Im **Display (1)** wird an den LED der Bibliotheks- bzw. Programmwert angezeigt:



Bibliothekswert

HBS stellt für das Bolzenschweißgerät *Pegasar 500 accu* eine umfangreiche Bibliotheksfunktion für verschiedene Werkstoffkombinationen zur Verfügung.

Die Werte der Bibliotheksfunktion werden Bibliothekswerte genannt. Der Bibliothekswert ist eine Empfehlung von HBS, die durch Probeschweißungen gemäß DIN 14555 ermittelt wurde. Der Bibliothekswert wird für den jeweiligen Durchmesser immer als leuchtende LED in Mittelstellung angezeigt.



Befindet sich die leuchtende LED nach Anwählen des jeweiligen Durchmessers in der Mittelstellung oder wird nach Anwählen des jeweiligen Durchmessers in die Mittelstellung über die Tasten (**kleiner (2)** - **größer (3)**) gebracht, so wird gemäß den Schweißparametern des Bibliothekwertes geschweißt.

Programmwert
















Neben der Bibliotheksfunktion verfügt der Pegasus 500 Accu auch über eine Programmfunktion.

Die Werte der Programmfunktion werden Programmwerte genannt. Programmwerte sind durch Testschweißungen ermittelte, vom Bibliothekswert abweichende Werte.

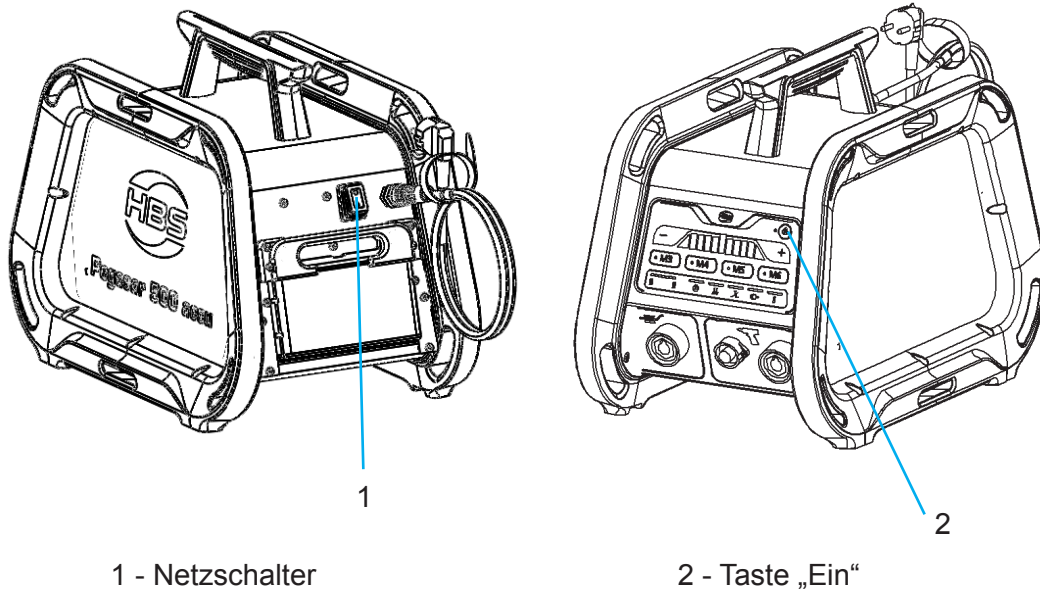
Der Programmwert wird für den jeweiligen Durchmesser als leuchtende LED rechts oder links neben der Mittelstellung angezeigt.


Über die Tasten M3 bis M6 wird der zuletzt gespeicherte Programmwert des jeweiligen Durchmessers geladen. Über die Tasten (**kleiner (2)** - **größer (3)**) kann der Programmwert an die Schweißaufgabe angepasst werden. Der zuletzt eingestellte Wert wird automatisch nach dem ersten Schweißen gespeichert und bleibt beim Ausschalten oder Drücken auf einen anderen Durchmesser als Programmwert erhalten.

8.3 Leuchtanzeigen

  	Gelb bzw. Rot	Ladestand des Akkus Leuchtet die linke LED (rot), muss der Akku im Bolzenschweißgerät geladen werden.
  		Beim Laden des Akku wird der Ladefortschritt durch Leuchten der LED von links nach rechts angezeigt (LED-Band).
  	Gelb	Erst wenn nur noch die rechte LED leuchtet, ist der Akku vollständig geladen.
	Gelb	Das Bolzenschweißgerät ist an ein Netz angeschlossen und der Netzschalter an der Rückseite des Bolzenschweißgerätes ist eingeschaltet. Das Bolzenschweißgerät ist über die Taste „Ein“ (Vorderseite des Gerätes) eingeschaltet. Die Energie für den Schweißprozess wird aus dem Netz entnommen. Bei niedrigem Ladestand des Akku wird der Akku geladen.
Aus	Aus	Die Energie für den Schweißprozess wird aus dem Akku entnommen.
	Gelb blinkend	Die Schweißkondensatoren werden geladen.
Gelb Dauer	Gelb Dauer	Die Schweißkondensatoren sind geladen.
Aus	Aus	Das Bolzenschweißgerät befindet sich im Schlummerbetrieb.
	Gelb	Es besteht elektrischer Kontakt zwischen dem Schweißelement und dem Werkstück.
	Gelb	Betätigung der Schweißpistolentaste.
	Rot	Die Innentemperatur des Bolzenschweißgerätes ist zu hoch.
	Gelb	Das Bolzenschweißgerät ist eingeschaltet und schweißbereit.

8.4 Netzschalter



Der Schalter für den Netzbetrieb befindet sich auf der Rückseite des Bolzenschweißgerätes. In Schalterstellung „I“ leuchtet die LED  für Netzbetrieb auf der Vorderseite des Bolzenschweißgerätes.



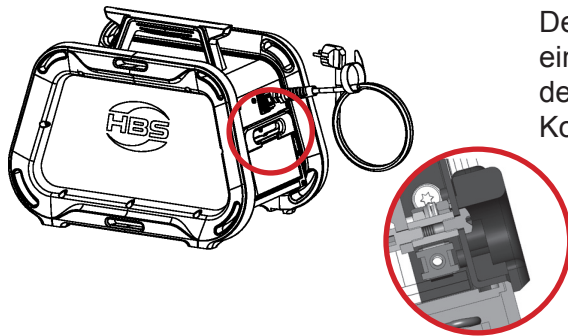
In Schalterstellung „0“ kann der Schweißprozess nur über den Akku gestartet werden. Ein Aufladen des Akku erfolgt in dieser Schalterstellung nicht.

Mit der Taste „Ein“ wird das Bolzenschweißgerät eingeschaltet.

8.5 Akku-Sicherung

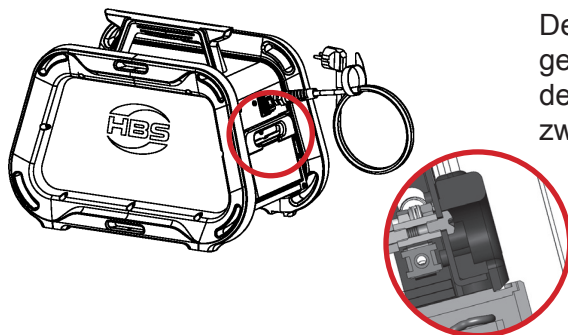
Für die Sicherung des eingelegten Akkus gibt es zwei Verriegelungsmöglichkeiten am Pegasar 500 Akku:

Akku in „Arbeitsstellung“



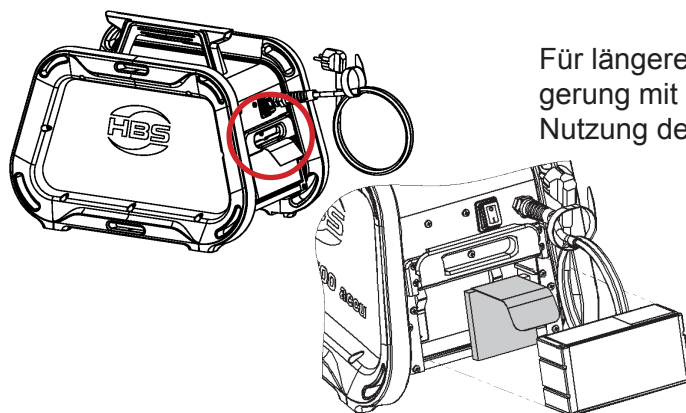
Der Akku bis zum Anschlag ist in das Akku-Fach eingeschoben. Der Verriegelungsbügel ist hinter dem Akku eingerastet. Es besteht elektrischer Kontakt zwischen Bolzenschweißgerät und Akku.

Akku-Sicherung für Arbeitsplatzwechsel



Der Akku ist nicht komplett in das Akku-Fach eingeschoben. Der Verriegelungsbügel ist in der Nut des Akkus eingerastet. Es besteht kein Kontakt zwischen Bolzenschweißgerät und Akku.

Akku-Sicherung für Lagerung, Versand und lange Transportwege

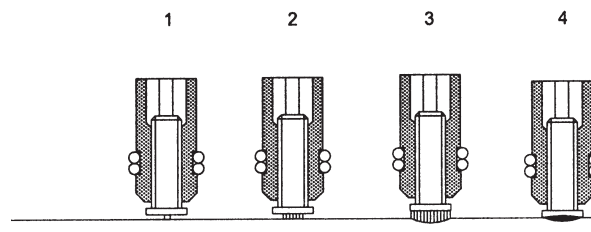


Für längere Transportwege, Versand und Lagerung mit eingelegtem Akku empfehlen wir die Nutzung des Transportschutzes.

9 Schweißverfahren

Beim Bolzenschweißverfahren mit Spitzenzündung wird unterschieden zwischen Kontaktschweißung und Spaltschweißung. Dieses Bolzenschweißgerät darf ausschließlich zum Kontaktschweißen verwendet werden.

9.1 Kontaktschweißung



- Die Bolzenschweißpistole wird auf das Werkstück aufgesetzt (siehe Bild, **Position 1**). Das über die Schweißpistolenfüße vorstehende Schweißelement wird zurückgedrückt und spannt dadurch eine Druckfeder.
- Nach dem Aufsetzen der Bolzenschweißpistole auf das Werkstück betätigt der Bediener den Schweißpistolentaster und startet damit den Schweißvorgang; damit wird der Stromkreis geschlossen.
- Die Kondensatoren des Bolzenschweißgerätes entladen sich. Durch den hohen Endladestrom verdampft die Zündspitze explosionsartig. Der Luftspalt zwischen Schweißelement und Werkstück wird ionisiert (siehe Bild, **Position 2**). Es entsteht ein Lichtbogen.
- Durch diesen Lichtbogen schmelzen gleichzeitig die Stirnseite des Schweißelements und eine etwa gleich große Fläche des Werkstücks (siehe Bild, **Position 3**).
- Das Schweißelement wird durch die Druckfeder mit einer Geschwindigkeit von ca. 0,5 - 1 m/s in Richtung Werkstück bewegt. Die an der Bolzenschweißpistole eingestellte Federkraft bestimmt die Eintauchgeschwindigkeit des Schweißelements.
- Höhere Eintauchgeschwindigkeiten führen zu kürzerer Brenndauer des Lichtbogens und somit bei gleicher Einstellung der Ladespannung zu kleinerer Schweißenergie.
- Sobald das Schweißelement das Werkstück berührt, erlischt der Lichtbogen.
- Die Kondensatoren sind jetzt kurzgeschlossen und die Restenergie fließt ab (siehe Bild, **Position 4**).
- Die Druckfeder presst das Schweißelement weiter in das Schmelzbad.

- Die Schmelze erstarrt und das Schweißelement ist fest mit dem Werkstück verbunden.
- Vom Zünden des Lichtbogens bis zum Erstarren der Schmelze vergehen ca. 3 ms.
- Für schnell oxidierende Werkstoffe wie Aluminium und Aluminiumlegierungen ist das Kontaktschweißen nur bedingt einsetzbar, da die Lichtbogenbrenndauer beim Kontaktschweißen länger ist als beim Spaltschweißen.

10 Arbeitsplatz und Schweißvorgang vorbereiten



Gefahr durch Dämpfe und Schwebstoffe

- ◆ Schalten Sie die Schweißrauchabsaugung am Arbeitsplatz ein.
- ◆ Achten Sie auf eine gute Raumbelüftung.
- ◆ Schweißen Sie niemals in Räumen, die niedriger sind als 3 m.
- ◆ Beachten Sie darüber hinaus Ihre Arbeitsanweisungen und Unfallverhütungsvorschriften.

So vermeiden Sie Gesundheitsschäden durch Dämpfe und Schwebstoffe.



Gefahr durch Brand und Explosion

- ◆ Entfernen Sie alle brennbaren Gegenstände und Flüssigkeiten aus Ihrem Arbeitsbereich.
- ◆ Überzeugen Sie sich, dass sich keine explosionsgefährdenden Stoffe in Ihrem Arbeitsbereich befinden.
- ◆ Stellen Sie sicher, dass am Arbeitsplatz ein vorschriftsmäßiger Feuerlöscher zur Verfügung steht.



Gefahr durch Stolpern oder Stürzen

- ◆ Verlegen Sie Kabel und Anschlussleitungen so, dass diese vor Beschädigungen geschützt sind und
- ◆ dass Sie selbst oder Dritte nicht darüber stolpern oder stürzen können.



Warnung vor Schweißspritzern

- ◆ Achten Sie darauf, dass sich im Arbeitsbereich oder in dessen Nähe keine Einrichtungen oder Apparaturen befinden, die empfindlich gegen Schweißspritzer sind.
- ◆ Entfernen Sie diese ggf.



Warnung vor elektromagnetischen Feldern

- ◆ Achten Sie darauf, dass sich im Arbeitsbereich oder in dessen Nähe keine Einrichtungen oder Apparaturen befinden, die empfindlich gegen Magnetfelder sind.
- ◆ Entfernen Sie diese ggf.



Lebensgefahr

- ◆ Sorgen Sie dafür, dass eine freie Luftzirkulation durch das Gehäuse des Bolzenschweißgerätes gegeben ist.
- ◆ Stellen Sie das Bolzenschweißgerät immer auf einer stabilen, ebenen und sauberen Unterlage ab.
- ◆ Prüfen Sie den Zustand aller Kabel und Kabelanschlüsse.
- ◆ Lassen Sie defekte Kabel oder deren Anschlüsse sofort von einer dafür ausgebildeten Fachkraft reparieren oder auswechseln.

10.1 Oberflächen vorbereiten

- ◆ Entfernen Sie
 - Farbe, Öl und andere Verunreinigungen,
 - Rost,
 - nichtleitende Deckschichten (bei oberflächenbehandelten Werkstoffen)von der Schweißfläche und den Befestigungspunkten der Massezangen. So stellen Sie eine hohe Festigkeit der Schweißverbindungen sicher.
- ◆ **Schweißen Sie das Schweißelement nur auf eine ebene Fläche.**
- ◆ Fragen Sie Ihren Anwendungsberater im Hause HBS für Schweißverbindungen auf Rohren und Rasterblechen (*siehe Seite 2*).



10.2 Bolzenschweißpistole überprüfen

- ◆ Prüfen Sie, ob die von Ihnen verwendete Bolzenschweißpistole mit diesem Bolzenschweißgerät verwendet werden darf.

An dieses Bolzenschweißgerät darf nur die HBS-Bolzenschweißpistole C 06-3 angeschlossen werden.

- ◆ Überprüfen Sie den korrekten Sitz des Bolzenhalters an Ihrer Bolzenschweißpistole.
- ◆ Überprüfen Sie den Faltenbalg Ihrer Bolzenschweißpistole auf Beschädigungen.



- ◆ **Lesen Sie hierzu die Betriebsanleitung Ihrer Bolzenschweißpistole.**

11 Anschließen



◆ **Bereiten Sie zuerst Ihren Arbeitsplatz vor.**

◆ Lesen und beachten Sie hierzu *Punkt 10 „Arbeitsplatz und Schweißvorgang vorbereiten“*.



Gefahr durch elektrischen Strom

◆ Lassen Sie das Bolzenschweißgerät während des Anschließens der Kabelverbindungen ausgeschaltet.

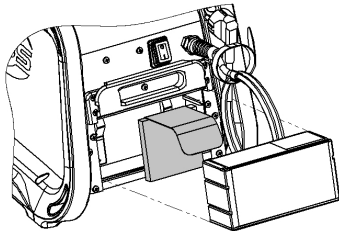
So verhindern Sie, dass Sie versehentlich den Schweißvorgang starten.



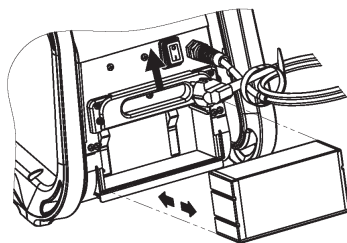
◆ **Befestigen Sie die Kabel.**

Beim Schweißvorgang treten starke Magnetfelder auf, die zum Schlagen der Kabel führen. Dadurch können sich die Kabel aus der Steckverbindung lösen.

11.1 Transportschutz entfernen

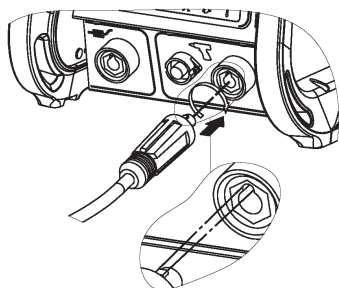


- ◆ Bei Anlieferung mit eingelegtem Akku trennt ein Transportschutz die Kontakte zwischen dem Bolzenschweißgerät und dem Akku.
- ◆ Ziehen Sie die Verriegelung für das Akku-Fach vorsichtig nach oben.
- ◆ Ziehen Sie den Akku nach hinten aus dem Akku-Fach heraus.
- ◆ Entnehmen Sie den Transportschutz und **bewahren Sie ihn auf**.



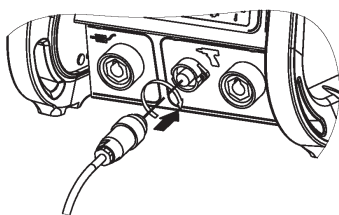
- ◆ Legen Sie den Akku lagerichtig ein (links: Doppelnut, rechts: Nut).
- ◆ Schieben Sie den Akku bis zum Anschlag in das Akku-Fach.

11.2 Bolzenschweißpistole am Bolzenschweißgerät anschließen



Schweißstromkabel anschließen

- ◆ Stecken Sie erst jetzt das Schweißstromkabel in die entsprechende Steckverbindung des Bolzenschweißgerätes.
- ◆ Drücken Sie den Stecker an und drehen Sie ihn kräftig nach rechts.



Steuerkabel anstecken

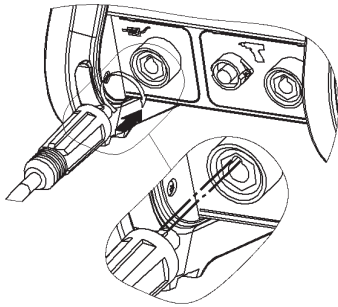
- ◆ Stecken Sie das Steuerkabel in die entsprechende Steckverbindung des Bolzenschweißgerätes.
- ◆ Drehen Sie die Überwurfmutter des Steuerkabelsteckers nach rechts.



Nur locker eingesteckte Verbindungen führen zu Beschädigungen der Steckverbindungen.

- ◆ Prüfen Sie deshalb immer den festen Sitz der Steckverbindung.
So verhindern Sie schlechte Kontakte und damit ein Erhitzen der Steckverbindungen.

11.3 Masse anschließen



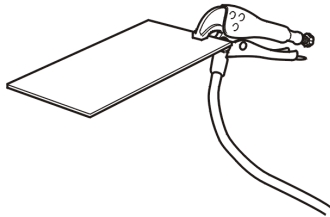
Massekabel anschließen

- ◆ Stecken Sie das Massekabel in die entsprechende Steckverbindung des Bolzenschweißgerätes.
- ◆ Drücken Sie den Stecker an und drehen Sie ihn kräftig nach rechts.



Nur locker eingesteckte Verbindungen führen zu Beschädigungen der Steckverbindungen.

- ◆ Prüfen Sie deshalb immer den festen Sitz der Steckverbindung.
So verhindern Sie schlechte Kontakte und damit ein Erhitzen der Steckverbindungen.



Massezange anklemmen

- ◆ Entfernen Sie Rost, Farbe und Verunreinigungen an den Stellen des Werkstückes, an denen Sie die Massezange anbringen wollen.
- ◆ Bringen Sie die Massezange mit möglichst hoher Spannkraft am Werkstück an.

12 Schweißen



- ◆ **Schließen Sie zuerst das Bolzenschweißgerät an.**
- ◆ Lesen und beachten Sie hierzu *Punkt 11 „Anschließen“*.

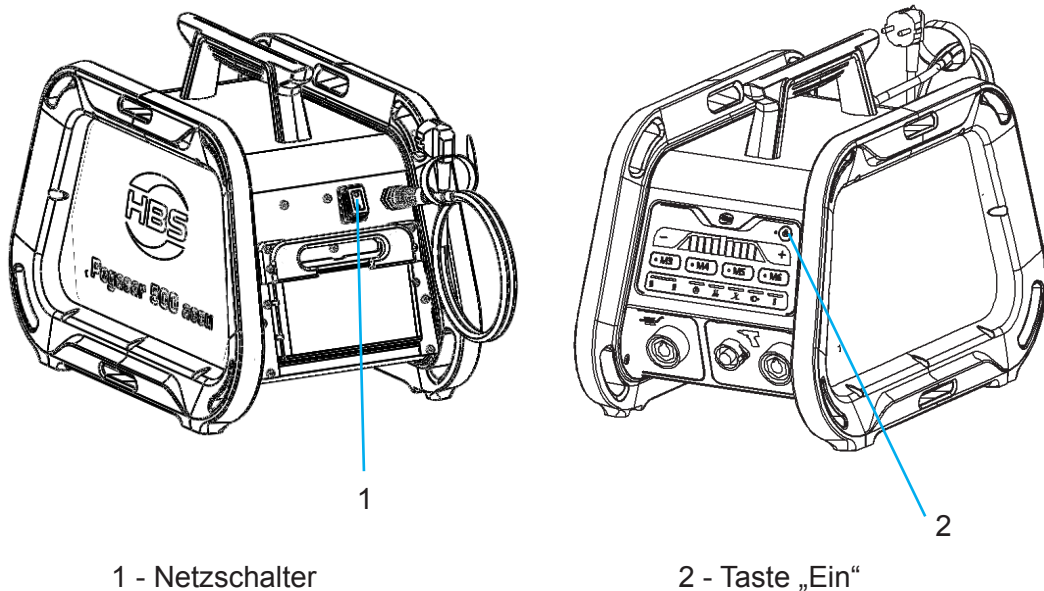


Lebensgefahr für Träger von Herzschrittmachern

- ◆ Bedienen Sie niemals die Bolzenschweißanlage, wenn Sie einen Herzschrittmacher tragen.
- ◆ Halten Sie sich in diesem Falle niemals während des Schweißens in der Nähe der Bolzenschweißanlage auf.
- ◆ Bedienen Sie niemals die Bolzenschweißanlage, wenn sich Personen mit Herzschrittmachern in deren Nähe aufhalten.

In der Nähe der Bolzenschweißanlage treten beim Schweißen starke elektromagnetische Felder auf. Diese Felder können Herzschrittmacher in ihrer Funktion beeinträchtigen.

12.1 Bolzenschweißgerät einschalten



Netzbetrieb:



Gefahr durch elektrischen Strom und Spannung

- ◆ Lassen Sie durch einen Elektriker prüfen, ob die Steckdose, an die Sie das Bolzenschweißgerät anschließen wollen, vorschriftsmäßig geerdet ist.
 - ◆ Schließen Sie das Bolzenschweißgerät nur an ein Stromnetz mit der gleichen Netzspannung an, die der Angabe auf dem Typenschild entspricht.
 - ◆ Vergleichen Sie die auf dem Typenschild genannte Stromaufnahme mit der Absicherung Ihres Stromnetzes.
 - ◆ Prüfen Sie, ob das Bolzenschweißgerät ausgeschaltet ist.
-
- ◆ Stecken Sie erst jetzt den Stecker in die vorgesehene Netzsteckdose.
 - ◆ Schalten Sie das Bolzenschweißgerät am **Netzschalter (1)** ein, wenn Sie im Netzbetrieb arbeiten wollen.
 - ◆ Schalten Sie erst jetzt das Bolzenschweißgerät an der **Taste „Ein/Aus“ (2)** ein.

Akkubetrieb:

- ◆ Prüfen Sie, ob ein Akku im Bolzenschweißgerät eingesetzt ist.
- ◆ Wenn nicht, setzen Sie einen Akku in das Akku-Fach ein.

Gehen Sie dabei wie folgt vor:

- ◆ Prüfen Sie die Hochstromkontakte am Akku und am Akku-Fach auf sichtbare Beschädigungen, wie Verformung, Verschmutzung oder Verfärbung.



Gefahr durch beschädigte Kontakte

Mechanische Beschädigungen von Akku-Kontakten können zu inneren Kurzschlüssen und damit zu Bränden, Explosionen und Verletzungen führen.

- ◆ Arbeiten Sie niemals mit beschädigten Akkus.
- ◆ Arbeiten Sie niemals mit dem Bolzenschweißgerät, wenn die Kontakte im Akku-Fach beschädigt sind.
- ◆ Ziehen Sie die Verriegelung für das Akku-Fach vorsichtig nach oben.
- ◆ Schieben Sie den Akku bis zum Anschlag in das Akku-Fach.



- ◆ Legen Sie den Akku lagerichtig ein (links: Doppelnut, rechts: Nut).
- ◆ Lassen Sie die Verriegelung für das Akku-Fach los.
- ◆ Prüfen Sie die Verriegelung des Akku-Faches.



Die Verriegelung des Akku-Faches muss in ihre Grundstellung zurück gekehrt sein. Damit wird der Akku im Akku-Fach gesichert und die Kontakte geschlossen.





Gefahr durch nicht geeignete Akkus

- ◆ Verwenden Sie in diesem Bolzenschweißgerät nur den von HBS empfohlenen Akku (siehe Kapitel 4 Zubehör).

Ungeeignete Akkus können zu Verletzungen und erheblichen Sachschäden führen!

12.2 Ladespannung ermitteln

Die Einstellung der Ladespannung am Bolzenschweißgerät über die Tasten  und  ist unter anderem abhängig

- von der Tastenvorwahl M3 bis M6
- vom Werkstoff des Schweißelements,
- vom Durchmesser des Schweißelements,
- vom Werkstoff des Werkstücks.

- ◆ Ermitteln Sie aus den nachfolgenden Tabellen die Ladespannung, die Sie am Bolzenschweißgerät einstellen müssen.



Die Angaben in diesen Tabellen sind Richtwerte und müssen durch eine Probeschweißung am Originalmaterial mit gleichen Eigenschaften wie das Originalwerkstück kontrolliert werden.

Ladespannung für Schweißpistole C 06-3 ermitteln

für CD-Schweißbolzen:

Werkstoff Schweißelemente	Durchmesser Schweißelemente				Lade- spannung Pegasar 500 accu
	metrisch		imperial (US)		
	PT, UT	IT	PT, UT	IT	
Werkstoff Werkstück: Stahl (schweißgeeignet) unlegiert					
4.8 (schweißgeeignet)	M3, 3 mm	--	1/8", #4	--	Mittelstellung Taste M3
4.8 (schweißgeeignet)	M4, 4 mm	--	5/32", #6	--	Mittelstellung Taste M4
4.8 (schweißgeeignet)	M5, 5 mm	5 mm, M3	3/16", #10	--	Mittelstellung Taste M5
4.8 (schweißgeeignet)	M6, 6 mm	6 mm, M4	1/4"	1/4", #8-32	Mittelstellung Taste M6
Werkstoff Werkstück: Stahl (schweißgeeignet) legiert					
A2-50	M3, 3 mm	--	1/8", #4	--	Mittelstellung Taste M3
A2-50	M4, 4 mm	--	5/32", #6	--	Mittelstellung Taste M4
A2-50	M5, 5 mm	5 mm, M3	3/16", #10	--	Mittelstellung Taste M5
A2-50	M6, 6 mm	6 mm, M4	1/4"	1/4", #8-32	Mittelstellung Taste M6
Werkstoff Werkstück: Aluminium					
AlMg3	M3, 3 mm	--	1/8", #4	--	Mittelstellung Taste M3
AlMg3	M4, 4 mm	--	5/32", #6	--	Mittelstellung Taste M4

für CD-Flachstecker und Doppelflachstecker:



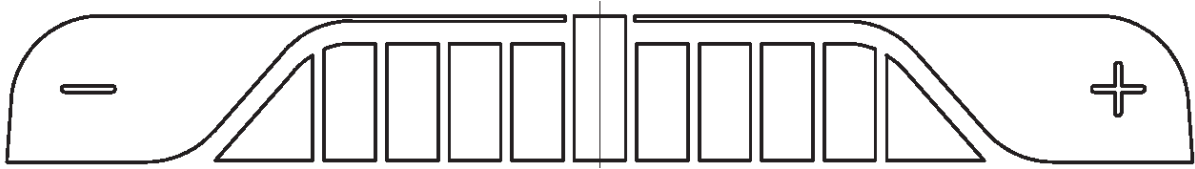
Zum Verschweißen von Flachsteckern und Doppelflachsteckern empfehlen wir die Einstellung der Schweißparameter für den Durchmesser M4.

Der Bibliothekswert (LED in Mittelstellung) stellt die Empfehlung von HBS dar.

◆ Überprüfen Sie durch Testschweißungen den empfohlenen Spannungswert.

Spannungswerte der LED

Zu Dokumentationszwecken können Sie die Spannungswerte wie folgt ermitteln:



M3	50	51	52	53	54	55	56	57	58	59	60	
M4	60	61	62	63	64	65	66	67	68	69	70	
M5	70	72	74	76	78	80	82	84	86	88	90	
M6	90	91	92	93	94	95	96	97	98	99	100	
Durchmesser Schweißelement	Ladespannung Pegasar 500 accu in Volt											

12.3 Ladespannung einstellen

- ◆ Stellen Sie die Ladespannung über die Tasten **M3**, **M4**, **M5**
bzw. **M6** ein.

12.4 Schweißvorgang durchführen



- ◆ Stellen Sie zuerst die erforderliche Ladespannung ein.
- ◆ Lesen und beachten Sie hierzu *Punkt 12.3 „Ladespannung einstellen“*.



Gefahr durch Stromschlag und Lichtbogen

- ◆ Berühren Sie während des Schweißvorgangs niemals die Schweißelemente, den Bolzenhalter, die Überwurfmutter oder elektrisch leitende Teile in deren Umgebung.

Diese Bauteile stehen unter Spannung.

- ◆ Tragen Sie während des Schweißvorgangs niemals metallische Schmuckgegenstände, auch keine Armbanduhr, am Körper.

So vermeiden Sie Verletzungen und Schäden durch elektrische Spannung oder elektromagnetische Felder.



Gefahr durch Stromschlag und Lichtbogen

- ◆ Stellen Sie sich auf eine isolierte Unterlage, wenn Sie unter folgenden Bedingungen schweißen müssen:
 - in engen Räumen aus elektrisch leitfähigen Wandungen
 - unter beengten Verhältnissen zwischen oder an elektrisch leitfähigen Teilen
 - bei begrenzter Bewegungsfreiheit auf elektrisch leitfähigen Teilen
 - in feuchten, nassen oder heißen Räumen.

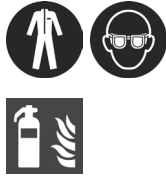


Gefahr durch Verpuffung explosiver Gase und Stoffe

- ◆ Schweißen Sie niemals in explosionsgefährdeten Räumen.
- ◆ Schweißen Sie niemals an Hohlkörpern, die Stoffe enthalten oder enthalten haben, die
 - brennbar sind oder die Verbrennung fördern,
 - gesundheitsschädliche Gase, Dämpfe oder Schwebstoffe entwickeln können,
 - zu Explosionen Anlass geben können.

Derartige Arbeiten darf nur eine ausgebildete Fachkraft ausführen.

- ◆ Führen Sie derartige Arbeiten niemals aus, wenn Sie nicht speziell dafür ausgebildet wurden.

**Brand- und Verbrennungsgefahr durch glühende Schweißspritzer**

- ◆ Tragen Sie Ihre persönliche Schutzausrüstung und
- ◆ Ihre Schutzbrille mit Sichtscheibe der Schutzstufe 2.
- ◆ Tragen Sie einen Kopfschutz, wenn Sie über Kopf schweißen.
- ◆ Entfernen Sie alle brennbaren Gegenstände und Flüssigkeiten aus der Umgebung des Arbeitsplatzes, bevor Sie mit dem Schweißen beginnen.
- ◆ Stellen Sie sicher, dass am Arbeitsplatz ein vorschriftsmäßiger Feuerlöscher zur Verfügung steht.
- ◆ Beachten Sie darüber hinaus Ihre Arbeitsanweisungen und Unfallverhütungsvorschriften.

Beim Schweißen entstehen glühend heiße Schweiß- und Flüssigkeitsspritzer.

**Gefahr durch Lärm**

- ◆ Tragen Sie beim Schweißen Ihren Gehörschutz.
- ◆ Beachten Sie darüber hinaus Ihre Arbeitsanweisungen und Unfallverhütungsvorschriften.
- ◆ Informieren Sie hierüber vor Arbeitsbeginn Mitarbeiter, die in der näheren Umgebung beschäftigt sind.

Beim Schweißvorgang kann ein Knall > 90 dB (A) entstehen.



- ◆ Vergewissern Sie sich, dass die Bolzenschweißpistole gemäß der dazu gehörenden Betriebsanleitung vorbereitet wurde.

- ◆ Prüfen Sie, ob ein Schweißelement in die Bolzenschweißpistole eingesetzt ist.
- ◆ Setzen Sie ggf. ein Schweißelement ein.
- ◆ Setzen Sie die Bolzenschweißpistole senkrecht auf das Werkstück, sobald das Bolzenschweißgerät für den Schweißvorgang bereit ist.
- ◆ Drücken Sie die Bolzenschweißpistole mit beiden Händen fest gegen das Werkstück, bis der Schweißpistolenaufsatz (Abstandsvorrichtung) gleichmäßig am Werkstück aufsitzt.
- ◆ Halten Sie die Bolzenschweißpistole fest, ruhig und gerade.
- ◆ Achten Sie darauf, dass Sie keine metallischen Teile der Bolzenschweißpistole berühren.
- ◆ Drücken Sie erst jetzt die Taste der Schweißpistole.

Der Schweißvorgang wird ausgelöst.



- ◆ Ziehen Sie die Bolzenschweißpistole nach dem Schweißvorgang immer senkrecht vom Schweißelement ab.

Wenn Sie die Bolzenschweißpistole schräg abziehen, dehnen Sie den Bolzenhalter und setzen dessen Lebensdauer herab.



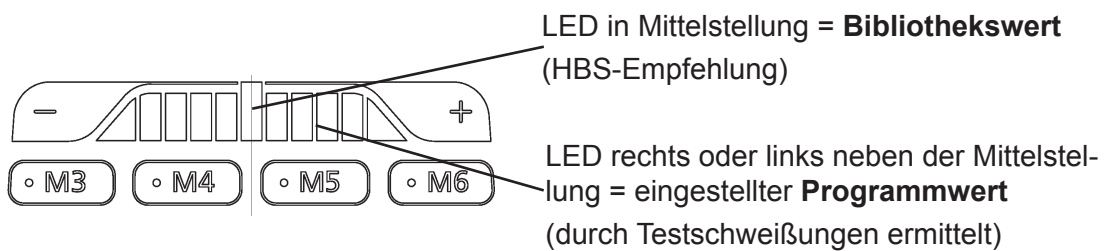
Verbrennungsgefahr



Beim Schweißvorgang erwärmt sich der Schweißpistolenkopf stark. Gleiches trifft auf das aufgeschweißte Element und das Werkstück zu.

- ◆ Tragen Sie Ihre persönliche Schutzausrüstung.

Speichern der Programmwerte

Der zuletzt eingestellte Wert wird automatisch nach dem ersten Schweißen gespeichert und bleibt beim Ausschalten des Bolzenschweißgerätes oder durch Anwählen eines anderen Durchmessers als Programmwert erhalten.



- ◆ Überprüfen Sie Ihr Schweißergebnis.
- ◆ Verändern Sie ggf. die Ladespannung mit den Tasten  bzw. .



- ◆ **Verwenden Sie jeweils nur Schweißelemente einer Charge.**
- ◆ Achten Sie strengstens darauf, verschiedene Chargen nicht zu vermischen.
- ◆ Führen Sie nach einem Chargenwechsel erneut Probeschweißungen durch.

Kleinste Änderungen der Geometrie, besonders der Spitze der Schweißelemente, benötigen andere Einstellungen des Schweißprozesses.



- ◆ Kontrollieren Sie jetzt die Qualität der Schweißverbindung, bevor Sie ein neues Schweißelement einsetzen und den Schweißvorgang wiederholen.
- ◆ Arbeiten Sie dazu gemäß dem nachfolgenden *Punkt 13*.

12.5 Akku laden

Akku im Bolzenschweißgerät laden

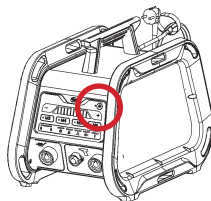


- ◆ Laden Sie den Akku spätestens beim Aufleuchten der linken LED (rot) auf.



(rote LED)

- ◆ Schließen Sie zum Nachladen des Akkus das Bolzenschweißgerät an das Stromnetz an.



- ◆ Schalten Sie das Bolzenschweißgerät am Netzschalter (Rückseite des Gerätes) ein.

- ◆ Schalten Sie das Bolzenschweißgerät über die Taste „Ein“ (Vorderseite des Gerätes) ein.

Der Akku wird nun geladen.

Sie können den Ladefortschritt am Display verfolgen:



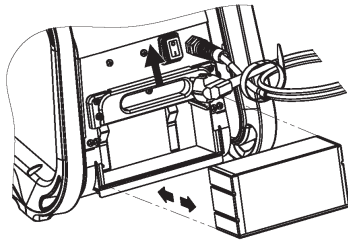
Solange die LED **von links nach rechts ein LED-Band** darstellen, wird der Akku geladen.



Erst wenn **nur noch die rechte LED** leuchtet, ist der Akku vollständig geladen.



Akku im Ladegerät laden



Akku entnehmen

- ◆ Ziehen Sie die Verriegelung für das Akku-Fach vorsichtig nach oben.
Der Akku wird dadurch etwas aus dem Akku-Fach herausgeschoben.
- ◆ Ziehen Sie den Akku nach hinten aus dem Akku-Fach heraus.



Gefahr durch nicht geeignete Ladegeräte

- ◆ Laden Sie den Akku nur mit einem von HBS empfohlenen Ladegerät auf! (siehe Kapitel 4 *Zubehör*).

Ungeeignete Ladegeräte können Brände verursachen!



- ◆ Lesen und beachten Sie die Betriebsanleitung des Ladegerätes!


12.6 Automatische Abschaltung



Die automatische Abschaltung erfolgt nur im Akku-Betrieb.

Im Netzbetrieb erfolgt keine automatische Abschaltung.

Schlumberbetrieb

Wenn das Bolzenschweißgerät eingeschaltet ist und nicht geschweißt wird, wird nach ca. 10 Minuten der Schlumberbetrieb gestartet, der interne Energieverbrauch wird verringert. Die LED „Bereit“  erlischt.

- ◆ Beenden Sie den Schlumberbetrieb, indem Sie
 - den Schweißpistolen-Starttaster betätigen oder
 - die Bolzenschweißpistole auf das Werkstück aufsetzen.

Komplettabschaltung

Nach ca. 20 min Nichtgebrauch schaltet das Bolzenschweißgerät komplett aus. Alle LED erlöschen.

- ◆ Beenden Sie die Komplettabschaltung, indem Sie das Bolzenschweißgerät an der Taste „Ein/Aus“ an der Vorderseite wieder einschalten.

Abschaltung bei Untertemperatur

Sowohl im Akkubetrieb als auch im Netzbetrieb wird nach dem Einschalten des Bolzenschweißgerätes die Akkutemperaur ermittelt. Unterschreitet der ermittelte Wert die Temperatur von $-5\text{ }^{\circ}\text{C}$, wird das Bolzenschweißgerät automatisch gesperrt.

Die Fehlermeldung „Untertemperatur“ wird wie folgt angezeigt:



Die linke rote LED blinkt zwei Mal, danach blinkt die gelbe LED mit dem zuletzt ermittelten Ladezustand ein Mal.

- ◆ Lagern Sie das Bolzenschweißgerät über $-5\text{ }^{\circ}\text{C}$ und warten Sie, bis die Fehlermeldung erlischt.



- ◆ Lagern Sie das Bolzenschweißgerät und die Komponenten nur unter den nachfolgenden Umgebungsbedingungen.

Lagertemperatur:

- $5\text{ }^{\circ}\text{C}$ bis + $50\text{ }^{\circ}\text{C}$

Relative Luftfeuchte:

0 % - 50 % bei + $40\text{ }^{\circ}\text{C}$

0 % - 90 % bei + $20\text{ }^{\circ}\text{C}$

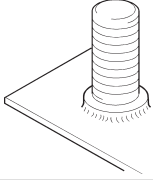
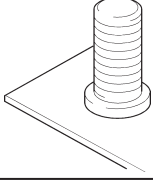
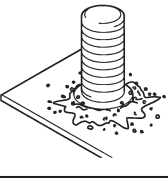
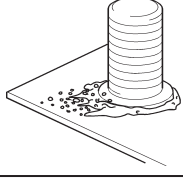
13 Qualität der Schweißverbindung prüfen

Die Qualität der Schweißverbindung können Sie durch Sicht- und Biegeprüfung feststellen.

Die Anzahl bzw. Art und Weise der durchzuführenden Prüfungen sowie die Annahmekriterien ergeben sich aus der jeweils geltenden Normung für die Qualitätsanforderungen.

13.1 Sichtprüfung vornehmen

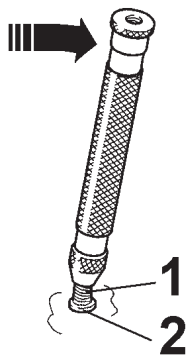
- ◆ Führen Sie die Sichtprüfung an allen Schweißelementen durch.

Sichtprüfung		
Beschaffenheit	Mögliche Ursache	Korrekturmaßnahmen
 <p>Gute Schweißverbindung Geringer Spritzerkranz um die Schweißung ohne äußere Fehlstellen Das Schweißbad ist etwa 1 - 1,5 mm um den Flansch herausgespritzt</p>	richtige Parameter	keine
 <p>Spalt zwischen Flansch und Werkstück</p>	Schweißenergie zu gering Eintauchgeschwindigkeit zu gering Abstützung des Werkstücks nicht ausreichend	Schweißenergie erhöhen Eintauchgeschwindigkeit richtig einstellen für ausreichende Abstützung sorgen
 <p>Starke Spritzer rings um die Schweißung</p>	Schweißenergie zu hoch Eintauchgeschwindigkeit zu gering	Schweißenergie verringern Eintauchgeschwindigkeit erhöhen
 <p>Einseitiges Schweißbad Spritzerkranz einseitig Die Schmelze ist einseitig herausgespritzt</p>	Blaswirkung Masseanschluss unsymmetrisch Schweißpistole schief aufgesetzt	gleichmäßige Masseverteilung sicherstellen Schweißpistole senkrecht zum Werkstück aufsetzen

13.2 Biegeprüfung vornehmen

Als Sonderzubehör können Sie eine Biegevorrichtung mit Einsätzen für verschiedene Durchmesser der Schweißelemente erwerben.

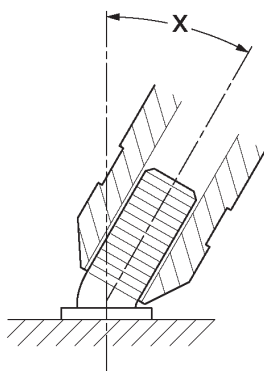
Die Biegeprüfung dient als einfache Arbeitsprobe und zur überschlägigen Kontrolle der gewählten Schweißparameter. Die Schweißverbindung wird dabei undefiniert auf Biegung beansprucht.



1 - Schweißelement

2 - Schweißverbindung

- ◆ Stecken Sie die Biegevorrichtung auf das **Schweißelement (1)** auf und



- ◆ biegen Sie das **Schweißelement (1)** einmalig um 30° in eine beliebige Richtung.

Die Biegeprüfung ist bestanden, wenn kein Riss oder Bruch in der Schweißzone vorliegt.

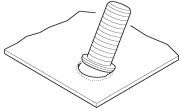
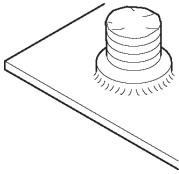
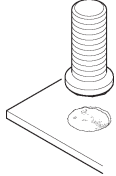


- ◆ **Prüfen Sie vor allem bei fehlerhaften Schweißnähten.**
- ◆ **Biegen** Sie in diesem Fall das Schweißelement in die entgegengesetzte Richtung des festgestellten Makels.



◆ Sie müssen nicht alle Schweißelemente überprüfen.

Es ist ausreichend, wenn Sie stichprobenweise im Rahmen einer Arbeitsprobe einige Schweißelemente prüfen.

Biegeprüfung/Bruchprüfung		
Beschaffenheit des Bruchs	Mögliche Ursache	Korrekturmaßnahmen
 <p>Ausknöpfen des Grundwerkstoffes</p>	richtige Parameter	keine
 <p>Bruch im Schweißelement oberhalb des Flansches</p>	richtige Parameter	keine
 <p>Bruch in der Schweißnaht</p>	<p>Schweißenergie zu gering</p> <p>Eintauchgeschwindigkeit zu gering</p> <p>Kombination Bolzen/Grundwerkstoff ungeeignet</p>	<p>Schweißenergie erhöhen</p> <p>Eintauchgeschwindigkeit erhöhen</p> <p>Schweißelement oder Werkstück wechseln</p>

Wenn die Festigkeit der Schweißverbindung nicht ausreichend ist, dann:

- ◆ Prüfen Sie die Einstellung der Bolzenschweißanlage.
- ◆ Prüfen Sie, ob die Oberflächen der Schweißelemente und des Werkstücks sauber und elektrisch leitend sind.

Sie müssen frei von Zunder-, Öl-, Farb- und Oxydschichten sein.

- ◆ Schleifen Sie gehärtete Oberflächen des Werkstücks ab (z. B. Walzhärte).
- ◆ Prüfen Sie, ob der Kolben der Schweißpistole leichtgängig ist.

13.3 Schweißparameter optimieren



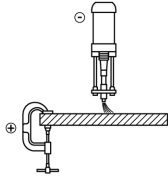
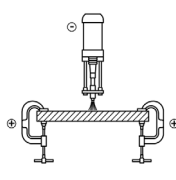
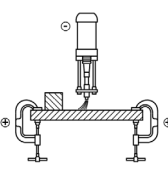
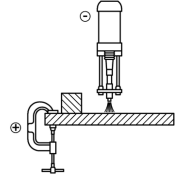
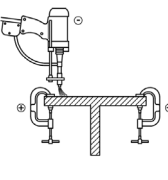
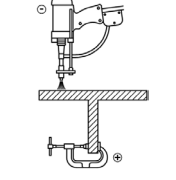
◆ Führen Sie zuerst die Prüfungen unter Punkt 13.1 und 13.2 durch.

◆ Optimieren Sie erst dann die Schweißparameter Ihres Bolzenschweißgerätes.

13.4 Blaswirkung und Abhilfen

Bei unsymmetrischem Masseanschluss, unterschiedlicher Materialverteilung, oder Schweißen am Rand eines Werkstückes kann eine so genannte Blaswirkung auftreten. Dabei handelt es sich um eine unerwünschte Ablenkung des Lichtbogens. Durch sie kommt es zu einem einseitigen Abschmelzen des Bolzenmaterials, verstärkter Porenbildung und Unterschneidungen im Schweißbereich.

Die Blaswirkung ist proportional zur Stromstärke und kann durch symmetrische Anbringung der Masseklemmen, durch Anlegen von Ausgleichsmassen oder (bei Schweißpistolen mit außenliegendem Schweißkabel) durch Drehen der Schweißpistole um die senkrechte Achse beeinflusst werden.




Blaswirkung	
Ursache	Abhilfe
	
	
	


14 Fehlererkennung und -behebung



Gefahr durch unzureichend qualifiziertes Bedienpersonal

- ◆ Führen Sie an Ihrem Bolzenschweißgerät oder an Ihrer Bolzenschweißpistole nur die hier beschriebenen Arbeiten durch.
- ◆ Reparaturarbeiten dürfen nur durch Fachpersonal durchgeführt werden.
- ◆ Informieren Sie Ihren Fachhändler oder Ihre Instandhaltungsabteilung.

Fehler	Mögliche Ursache	Fehlerfindung	Fehlerbehebung	Durchführung
Kein Leuchten der Netzkontrollleuchte im Netzschalter	Netz-Anschlussdose defekt	Netz-Anschlussdose prüfen*)	Netz-Anschlussdose wechseln*)	Ausgebildetes Fachpersonal
	Unterbrechung im Netzkabel	Netzkabel prüfen*)	Netzkabel wechseln*)	Ausgebildetes Fachpersonal
Keine LED-Anzeige auf der Frontseite	Leitungsunterbrechung	Leitungen prüfen*)	Leitungen tauschen*)	Ausgebildetes Fachpersonal
Keine  Anzeige	Kein Masseanschluss	Masseanschluss am Werkstück prüfen	Masseanschluss richtig befestigen	Eingewiesenes Personal
	Bolzenschweißpistole nicht angeschlossen	Pistolenanschluss prüfen	Bolzenschweißpistole richtig anschließen	Eingewiesenes Personal
	Übergangswiderstand (zwischen Bolzen und Werkstück) zu hoch	Werkstückoberfläche prüfen	Werkstückoberfläche reinigen bzw. anschleifen	Eingewiesenes Personal
	Kabelbruch Masse	Massekabel prüfen*)	Massekabel tauschen*)	Ausgebildetes Fachpersonal
	Kabelbruch Bolzenschweißpistole	Schweißpistolenkabel prüfen*)	Schweißpistolenkabel tauschen*)	Ausgebildetes Fachpersonal
Keine  Anzeige	Fehler in der Anschlussleitung der Bolzenschweißpistole	Funktion der Anschlussleitung prüfen*)	Anschlussleitung tauschen*)	Ausgebildetes Fachpersonal
	Schweißpistolen-Starttaster defekt	Bei gedrücktem Taster Steuerkabel auf Durchgang prüfen*)	Schweißpistolen-Starttaster tauschen*)	Ausgebildetes Fachpersonal
	Kabelbruch in Steuerleitung	Steuerkabel auf Durchgang prüfen*)	Steuerkabel tauschen*)	Ausgebildetes Fachpersonal
Keine  Anzeige	Bolzenschweißgerät im Schlummerbetrieb	Schlummerbetrieb beenden	Schweißpistolen-Starttaster drücken oder Bolzenschweißpistole auf Werkstück aufsetzen	Eingewiesenes Personal

Fehler	Mögliche Ursache	Fehlerfindung	Fehlerbehebung	Durchführung
LED  leuchtet rot	Bolzenschweißgerät überhitzt	---	Bolzenschweißgerät eingeschaltet abkühlen lassen	Eingewiesenes Personal
LED Ladestand blinken (2 x rot, 1 x gelb)	Akku zu kalt	---	Bolzenschweißgerät über -5 °C lagern	Eingewiesenes Personal
Schweißen im Akkubetrieb nicht möglich	Transportschutz im Gerät nicht entfernt	---	Transportschutz entnehmen	Eingewiesenes Personal
	Kein Kontakt zwischen Akku und Gerät	Akku nicht richtig eingeschoben	Akku in das Gerät einschieben, bis Verriegelung in Grundstellung geht	Eingewiesenes Personal
	Akku leer	Ladezustand prüfen	Akku laden	Eingewiesenes Personal
	Akku defekt	Akku auf äußere Beschädigung prüfen, Ladezustand prüfen	Akku tauschen	Eingewiesenes Personal



Mit *) gekennzeichnete Arbeiten dürfen nur von Elektro-Fachpersonal durchgeführt werden!

- ◆ Setzen Sie sich mit unserer Serviceabteilung in Verbindung, falls keine der genannten Maßnahmen zum Erfolg führt.
- ◆ Verwenden Sie zum Einschicken des Bolzenschweißgerätes den Reparaturschein im Anhang.

15 Außer Betrieb nehmen

- ◆ Schalten Sie das Bolzenschweißgerät aus.
- ◆ Ziehen Sie den Netzstecker.
- ◆ Trennen Sie die Steuerleitung und die Schweißkabel vom Bolzenschweißgerät.
- ◆ Schützen Sie das Bolzenschweißgerät und seine Komponenten gegen das Eindringen von Flüssigkeiten und Fremdkörpern.
- ◆ Entnehmen Sie bei längerem Nichtbenutzen den Akku.

Besondere Lagerhinweise für Lithium-Ionen-Akkus



Gefahr durch falsche Lagerung

- ◆ Setzen Sie Ihren Akku keinen hohen Temperaturen oder Feuer aus.

Kontakt mit Feuer oder Temperaturen über 130 °C (265 °F) kann Explosionen verursachen!

- ◆ Lagern Sie Ihren Akku kühl und trocken.

(Defekte) Lithium-Zellen reagieren grundsätzlich heftig mit Wasser, insbesondere in vollgeladenem Zustand.

- ◆ Lagern Sie Ihren Akku getrennt von anderen metallischen Objekten, wie Büroklammern, Münzen, Schlüsseln, Nägeln, Schrauben oder anderen kleinen Metallgegenständen, die eine Überbrückung der Kontakte verursachen könnten.

Ein Kurzschluss zwischen den Akku-Kontakten kann Verbrennungen oder einen Brand verursachen.

16 Warten und Pflegen



Gefahr durch elektrischen Strom und Spannung

- ◆ Schalten Sie das Bolzenschweißgerät vor Pflegearbeiten immer aus.
- ◆ Ziehen Sie den Netzstecker.



Gefahr durch unzureichend qualifiziertes Bedienpersonal

- ◆ Führen Sie an Ihrem Bolzenschweißgerät nur die hier beschriebenen Arbeiten durch.
- ◆ Reparaturarbeiten dürfen nur durch Fachpersonal durchgeführt werden.
- ◆ Informieren Sie Ihren Fachhändler oder Ihre Instandhaltungsabteilung.

16.1 Reinigen

- ◆ Reinigen Sie die Oberfläche des Bolzenschweißgerätes bei Bedarf mit einem leicht feuchten Tuch.
- ◆ Geben Sie dem Wischwasser etwas Haushaltsspülmittel zu.



◆ Verwenden Sie zur Reinigung keine Lösungsmittel.

Diese können die Oberfläche Ihres Bolzenschweißgerätes beschädigen.

16.2 Kontrollieren und Prüfen



- ◆ **Kontrollieren Sie den Zustand des Netzkabels.**
- ◆ Informieren Sie Ihren Fachhändler oder Ihre Instandhaltungsabteilung, falls Sie Beschädigungen feststellen.
- ◆ Prüfen Sie vor jedem Gebrauch, ob die Anzeigen am Display des Bolzenschweißgerätes noch lesbar sind.
- ◆ Säubern Sie Display und Bedienfeld bei Verschmutzung.
- ◆ Erneuern Sie entfernte oder beschädigte Kennzeichnungen:



Vor Öffnen des Gerätes Stecker ziehen



Betriebsanleitung beachten



Warnung vor gefährlicher elektrischer Spannung

16.3 Akku tauschen



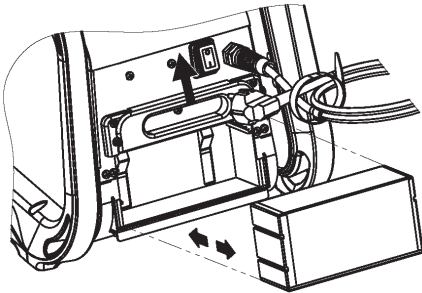
- ◆ **Beachten Sie die Sicherheitshinweise im Kapitel 1.**



Gefahr durch elektrischen Strom

- ◆ Tauschen Sie niemals den Akku, wenn das Bolzenschweißgerät am Stromnetz angeschlossen ist.
- ◆ Ziehen Sie vorher den Netzstecker.
- ◆ Schalten Sie das Bolzenschweißgerät am Netzschalter aus.

Akku entnehmen



- ◆ Ziehen Sie die Verriegelung für das Akku-Fach vorsichtig nach oben.
- Der Akku wird dadurch etwas aus dem Akku-Fach heraus geschoben.
- ◆ Ziehen Sie den Akku nach hinten aus dem Akku-Fach heraus.
- ◆ Tauschen Sie den Akku aus.

Akku einsetzen

- ◆ Prüfen Sie die Hochstromkontakte am Akku und am Akku-Fach auf sichtbare Beschädigungen, wie Verformung, Verschmutzung oder Verfärbung.
- ◆ Ziehen Sie die Verriegelung für das Akku-Fach vorsichtig nach oben.
- ◆ Schieben Sie den Akku bis zum Anschlag in das Akku-Fach.



- ◆ Legen Sie den Akku lagerichtig ein (links: Doppelnut, rechts: Nut).

- ◆ Lassen Sie die Verriegelung für das Akku-Fach los.
- ◆ Prüfen Sie die Verriegelung des Akku-Faches.



Die Verriegelung des Akku-Faches muss in ihre Grundstellung zurück gekehrt sein. Damit wird der Akku im Akku-Fach gesichert und die Kontakte geschlossen.



Gefahr durch nicht geeignete Akkus

- ◆ Verwenden Sie in diesem Bolzenschweißgerät nur den von HBS empfohlenen Akku (siehe Kapitel 4 Zubehör).

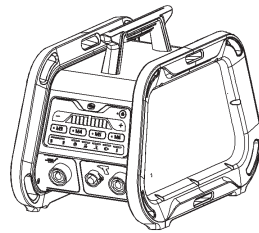
Ungeeignete Akkus können zu Verletzungen und erheblichen Sachschäden führen!

17 Aufbewahren

- ◆ Bewahren Sie das Bolzenschweißgerät und die Komponenten bei Nichtgebrauch an einem gesicherten und staubfreien Ort auf.



Kabelaufwicklung:



- ◆ Nutzen Sie den Griff zur sicheren Kabelaufwicklung.
So können Kabel bei Transport und Lagerung nicht verrutschen.
- ◆ Achten Sie darauf, dass kein Kabel geknickt wird!

- ◆ Schützen Sie das Bolzenschweißgerät vor Feuchtigkeit und metallischen Verunreinigungen.



- ◆ Lagern Sie das Bolzenschweißgerät und die Komponenten nur unter den nachfolgenden Umgebungsbedingungen.

Lagertemperatur:

-5 °C bis +50 °C

Relative Luftfeuchte:

0 % - 50 % bei +40 °C

0 % - 90 % bei +20 °C

Besondere Lagerhinweise für Lithium-Ionen-Akkus



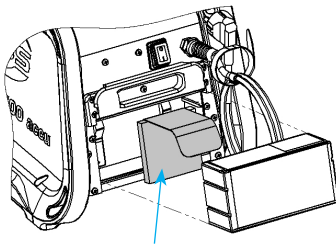
Gefahr durch falsche Lagerung

- ◆ Setzen Sie Ihren Akku keinen hohen Temperaturen oder Feuer aus.
Kontakt mit Feuer oder Temperaturen über 130 °C (265 °F) kann Explosionen verursachen!
- ◆ Lagern Sie Ihren Akku kühl und trocken.
(Defekte) Lithium-Zellen reagieren grundsätzlich heftig mit Wasser, insbesondere in vollgeladenem Zustand.
- ◆ Lagern Sie Ihren Akku getrennt von anderen metallischen Objekten, wie Büroklammern, Münzen, Schlüsseln, Nägeln, Schrauben oder anderen kleinen Metallgegenständen, die eine Überbrückung der Kontakte verursachen könnten.

Ein Kurzschluss zwischen den Akku-Kontakten kann Verbrennungen oder einen Brand verursachen.



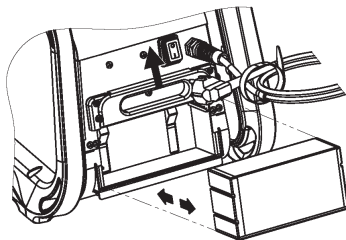
Wir empfehlen die Lagerung des Bolzenschweißgerätes **mit eingelegtem Akku**.



Transportschutz

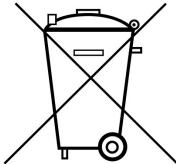
- ◆ Entnehmen Sie den Akku.
- ◆ Legen Sie nun den Transportschutz ein.

Der Transportschutz trennt die Kontakte zwischen dem Bolzenschweißgerät und dem Akku und verhindert damit ein ungewolltes Einschalten des Gerätes.



- ◆ Legen Sie den Akku lagerichtig ein (links: Doppelnut, rechts: Nut).
- ◆ Schieben Sie den Akku ein und verriegeln Sie das Akkufach.

18 Entsorgen



- ◆ Entsorgen Sie Ihr Bolzenschweißgerät ausschließlich über den Hersteller oder über einen Entsorgungsfachbetrieb.
- ◆ Entsorgen Sie niemals das Bolzenschweißgerät über den Hausmüll.

Besondere Entsorgungshinweise für Lithium-Ionen-Akkus



Gefahr durch giftige Substanzen

Akkus enthalten giftige Substanzen.

- ◆ Entsorgen Sie Ihren Akku niemals über den Hausmüll.
- ◆ Kleben Sie den Akkupack mit Isolierband ab, um einen versehentlichen Kurzschluss zu vermeiden.

19 Rücksendung

- ◆ Verwenden Sie zum Einschicken des Bolzenschweißgerätes den Reparaturschein im Anhang.
- ◆ Schicken Sie das **Bolzenschweißgerät ohne Akku** ein.



Aufgrund seiner Beschaffenheit wird der Akku Typ Accu 150 als Gefahrgut eingeordnet.

- ◆ Beachten Sie beim Versand des verwendeten Akkus das *HBS-Merkblatt zum sicheren Umgang mit Akkus*.



EG-Konformitätserklärung

gemäß Richtlinie 2006/42/EG, Anhang II 1 A
(Original EG-Konformitätserklärung)

Hiermit erklärt der Hersteller

HBS Bolzenschweiss-Systeme GmbH & Co. KG
Felix-Wankel-Straße 18
Postfach 13 46
85221 Dachau
DEUTSCHLAND
Tel. +49 8131 511-0
Fax +49 8131 511-100

dass folgendes Produkt

Maschinenangaben: Bolzenschweißgerät
Typ: Pegasar 500 accu
Bestell-Nr: 92-10-0500
Serien-Nr: 92-10-0500/191XXXX
Baujahr: 2019

gemeinsam mit HBS-Komponenten als Gesamtsystem

allen einschlägigen Bestimmungen der o. g. Richtlinie entspricht, einschließlich deren zum Zeitpunkt dieser Erklärung gültiger Änderungen.

Das Produkt entspricht folgenden weiteren EU-Richtlinien, einschließlich deren zum Zeitpunkt dieser Erklärung gültiger Änderungen:

Niederspannungsrichtlinie 2014/35/EU
„Elektromagnetische Verträglichkeit“ 2014/30/EU
„Beschränkung der Verwendung gefährlicher Stoffe in Elektro- und Elektronikgeräten“
2011/65/EU

Folgende harmonisierten Normen (oder Teile daraus) wurden angewendet:

DIN EN 60974-1 Lichtbogenschweißeinrichtungen - Teil 1:
Schweißstromquellen
DIN EN 60974-10 Lichtbogenschweißeinrichtungen - Teil 10:
Anforderungen an die elektromagnetische Verträglichkeit (EMV)
DIN EN 60204-1 Sicherheit von Maschinen - Elektrische Ausrüstung von Maschinen -
Teil 1: Allgemeine Anforderungen

Folgende nationale Normen und sonstige Spezifikationen (oder Teile daraus) wurden angewendet:

VDE 0544-1

Person, die in der Gemeinschaft ansässig und bevollmächtigt ist, die technischen Unterlagen zusammenzustellen:

Name: Heike Otto Anschrift: siehe Hersteller

Dachau, 02.01.2019
Ausstellungsort, Datum



Gregor Gröger (Geschäftsführer HBS)

Reparaturschein

Eine Kopie des ausgefüllten Formulars mit der von HBS vergebenen Reparaturnummer ist der Reparatur bei Einsendung beizulegen! Reparaturen ohne Reparaturnummer können nicht bearbeitet werden.

Reparaturnummer
(wird von HBS vergeben)













Firma: _____
 Name / Vorname: _____
 Straße: _____
 PLZ / Ort: _____
 Land: _____
 Telefon / Fax: _____
 E-Mail-Adresse: _____

Modell (Bolzenschweißgerät/Bolzenschweißpistole): _____
 Seriennummer: _____
 Kaufdatum: _____
 Gekauft bei Händler: _____

Genauere Fehlerbeschreibung:	_____

Die Reparatur kann bis zu einem Reparaturwert von EUR _____ Ja Nein
 ohne Kostenvoranschlag ausgeführt werden:
 Können Sie irgendwelche Schäden /Schmorstellen feststellen
 an Schweiß- oder Steuerkabeln: Ja Nein
 an Bolzenhaltern: Ja Nein
 Sind alle Steck- und Schraubverbindungen fest angezogen *: Ja Nein
 Gibt es Schmorstellen an Steck- oder Schraubverbindungen: Ja Nein
 Sind andere visuelle Schäden (z. B. Risse, Dellen) festzustellen: Ja Nein
 Haben Sie die Sicherungen geprüft: Ja Nein

Anzeige im Display des Bolzenschweißgerätes:

ARC / IT					CD / CDM / SC						
											

Welche LED leuchten (bitte ankreuzen)?
 Bitte mailen oder faxen Sie dieses Formular an service@hbs-info.de bzw. Fax: +49 8131 511-100.
 Falls eine Reparatur erforderlich ist, erhalten Sie hier die notwendige Reparaturnummer!
 * siehe hierzu auch die entsprechende Betriebsanleitung, Kapitel „Anschließen“
 ** leuchtet nicht bei Verwendung einer Kontaktschweißpistole

Stichwortverzeichnis

A

Abschaltung, automatische	48
Abschaltung bei Untertemperatur	48
Absicherung	37
Abstandsvorrichtung	43
Akkubetrieb	38
Akku laden	25, 46
Akku tauschen	57
Aufbau des Bolzenschweißgerätes	21
Außerbetriebnahme	55
Automatischer Schweißkopf	12

B

Bedienfeld und Display	23
Bestimmungsgemäße Verwendung	18
Betriebsanleitung	13
Bibliothekswert	23, 44
Biegeprüfung	50
Biegevorrichtung mit Einsätzen	50
Blaswirkung	52
Bolzenschweißanlage	12
Bolzenschweißgerät	12
Bolzenschweißgerät einschalten	37
Bolzenschweißpistole	15
Brandgefahr	43

C

Charge	45
--------	----

D

Dämpfe, gesundheitsschädliche	7, 30
-------------------------------	-------

E

Eintauchgeschwindigkeit	28
Elektrische Gefährdungen	10
Elektromagnetische Felder	10
Entsorgung	61

F

Fehlererkennung und -behebung	53
Feuergefahr	7
Feuerlöscher	7, 43
Feuerlöscher, vorschriftsmäßiger	30
Flüssigkeiten, brennbare	30

G

Gefahr durch Fehlanwendung	6, 9
Gefahren für den Bediener	10

Gefahren für die Maschine	10
Gegenstände, brennbare	30
Gehörschutz	10
Gewährleistungsanspruch	19
Gleichrichter	12
Glossar	12
Grundausstattung	13

H

Herzschrittmacher	7, 10, 36
Hohlkörper, Schweißarbeiten an	42

K

Kapsel-Gehörschutz	8
Kleidung, nichtbrennbare	8
Knall	7, 43
Kondensator	12, 28
Kontaktschweißung	28
Kopfschutz	8

L

Ladespannung	40
Ladespannung einstellen	39, 41
Lagertemperatur	48, 59
Lagerung	59
Leuchtanzeigen	25
Lichtbogen	12, 28
Lieferumfang	13

M

Magnetfelder	36
Massekabel	35

N

Netzbetrieb	37
Netzschalter	, 26
Netzspannung	37
Netzteil	21

O

Oberflächen der Schweißelemente	51
Oberflächen des Werkstücks	51

P

Pflegearbeiten, regelmäßige	56
Probeschweißung	39
Programmwert	23, 44

Q			
Qualitätsprüfung	49		
R			
Reinigen	56		
Reparatschein	54, 61, 63		
S			
Schlummerbetrieb	48		
Schutzausrüstung	8		
Schutzausrüstung, persönliche	10		
Schutzbrille	10		
Schutzbrille mit Sichtscheibe	8		
Schutzhandschuhe	8		
Schutzschürze	8		
Schwebstoffe	7, 30		
Schweißelement	12, 18		
Schweißenergie	28		
Schweißkondensatoren	21		
Schweißparameter	12		
Schweißpistole	12		
Schweißpistolenaufsatz	43		
Schweißstromkabel	34		
Schweißthyristor	21		
Schweißverfahren	28		
Sicherheitshinweise	6		
Sichtprüfung	49		
Spaltschweißen	29		
Steckverbindung, Beschädigung	34, 35		
Steuerkabel	34		
Steuerung	21		
Stoffe, explosionsgefährdende	30		
Stolpergefahr	30		
Stromnetz	37		
Sturzgefahr	30		
T			
Taste „Ein“	26		
Transportschutz	13, 20, 60		
Typenschild	22		
V			
Verbrennungsgefahr	43		
Verwendete Symbole	10		
Verwendung, bestimmungsgemäße	32		
W			
Warten und Pflegen	56		
		Werkstoffe, oxidierende	29
		Werkstück	12
		Z	
		Zubehör	14
		Zuführreinheit	12
		Zündspitze	28

HBS Bolzenschweiss-Systeme GmbH & Co. KG
Felix-Wankel-Straße 18 • 85221 DACHAU • DEUTSCHLAND
Tel. +49 8131 511-0 • Fax +49 8131 511-100 • E-Mail national@hbs-info.de

www.hbs-info.de