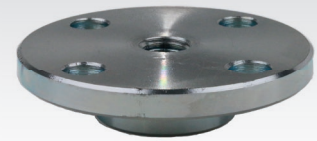
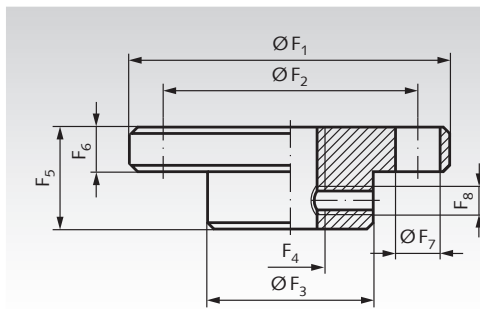
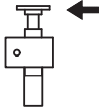


Zubehör für Spindelhubgetriebe

Flanschplatte für NPT und NPK, Ausführung A und B

Werkstoff: Stahl C45 verzinkt.

Anbauplatte mit metrischem Befestigungsgewinde, zur Montage am Spindelende.



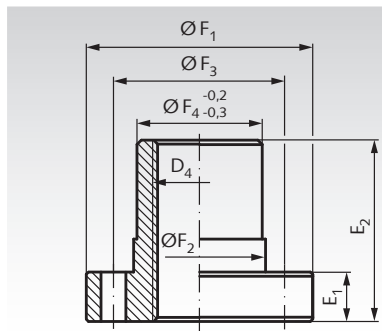
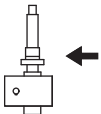
Bestellangaben: z.B.: Art.-Nr. 475 000 15, Flanschplatte für Ausführung A und B, Größe 0

Artikel-Nr.	Baugröße	F ₁ mm	F ₂ mm	F ₃ mm	F ₄ mm	F ₅ mm	F ₆ mm	F ₇ mm	F ₈ mm	Gewicht kg
475 000 15	0	50	40	26	M10	16	7	4 x Ø7	M4	0,1
475 001 15	1	65	48	29	M12	20	7	4 x Ø9	M5	0,2
475 002 15	2	80	60	39	M14	20	8	4 x Ø11	M6	0,3
475 003 15	3	90	67	46	M20	23	10	4 x Ø11	M8	0,6
475 004 15	4	110	85	60	M30	30	15	4 x Ø13	M8	1,3

Laufmutter für NPT Ausführung C, mit Trapezgewinde

Werkstoff: Bronze CuSn12-C-GC (2.1052).

Bevorzugte Einbaulage für Druckkraft: mit dem Flansch nach unten (Druckbelastung auf dem Flansch anstelle von Zugbelastung an den Schrauben).

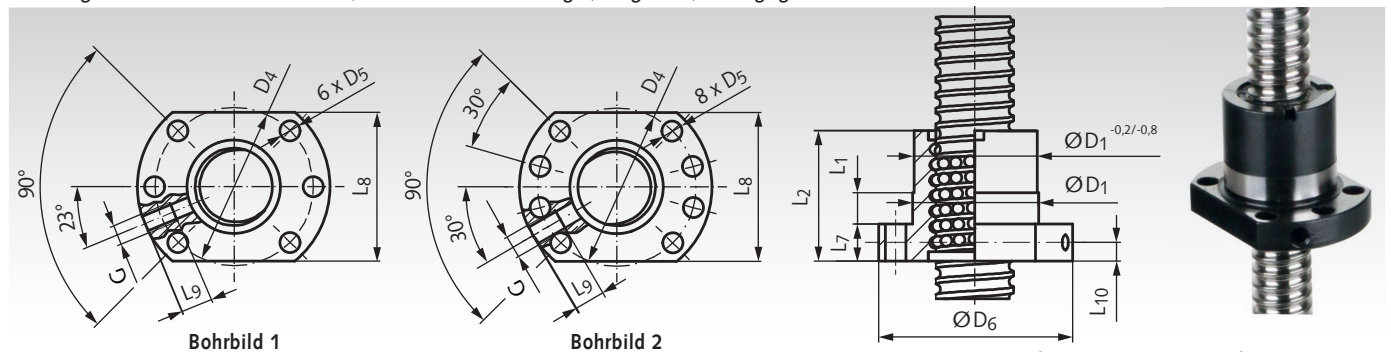


Bestellangaben: z.B.: Art.-Nr. 475 000 16, Laufmutter für Ausführung C, mit Trapezgewinde, Baugröße 0

Artikel-Nr.	Baugröße	D4 mm	E ₁ mm	E ₂ mm	F ₁ mm	F ₂ ^{h9} mm	F ₃ mm	F ₄ mm	Befestigungsbohrung mm	Gewicht kg	Artikel-Nr. Kardanadapter KARA Seite 518	Artikel-Nr. Adapterkonsole KONA Seite 518
475 000 16	0	Tr. 16x4	10	25	45	25	35	25	6 x Ø6	0,2	644 701 25	644 702 25
475 001 16	1	Tr. 18x4	12	44	48	28	38	28	6 x Ø6	0,3	644 701 28	644 702 28
475 002 16	2	Tr. 20x4	12	44	55	32	45	32	6 x Ø7	0,4	644 701 32	644 702 32
475 003 16	3	Tr. 30x6	14	46	62	38	50	38	6 x Ø7	0,7	644 701 38	644 702 38
475 004 16	4	Tr. 40x7	16	73	95	63	78	63	6 x Ø9	2,0	644 701 63	644 702 63

Laufmutter für NPK Ausführung C, mit Kugelgewinde

Bestellangaben: z.B.: Art.-Nr. 475 001 LM1, Laufmutter für Ausführung C, Baugröße 1, mit Kugelgewinde 16x5



Artikel-Nr.	Baugröße	KGT mm	Bohrbild	Tragzahlen		Axialspiel		D ₁ ^{g6} mm	D ₄ mm	D ₅ mm	D ₆ mm	L ₁ mm	L ₂ mm	L ₇ mm	L ₈ mm	L ₉ mm	L ₁₀ mm	G mm	Gewicht kg
				C _{dyn.} kN	C _{stat.} kN	max. mm	mm												
475 001 LM1	1	16 x 5	1	9,3	13,1	0,08	28	38	5,5	48	10	42	10	40	10	5	M6	0,20	
475 002 LM1	2	20 x 5	1	10,5	16,6	0,08	36	47	6,6	58	10	42	10	44	10	5	M6	0,25	
475 003 LM1	3	25 x 5	1	12,3	22,5	0,08	40	51	6,6	62	10	42	10	48	10	5	M6	0,35	
475 003 LM6	3	32 x 5	1	21,5	49,3	0,08	50	65	9	80	10	55	12	62	10	6	M6	0,55	
475 004 LM1	4	40 x 5	2	23,8	63,1	0,08	63	78	9	93	10	57	14	70	10	7	M6	0,80	

Hinweis: Für die Montage / Demontage ist eine Hülse als Montagehilfe zu verwenden.