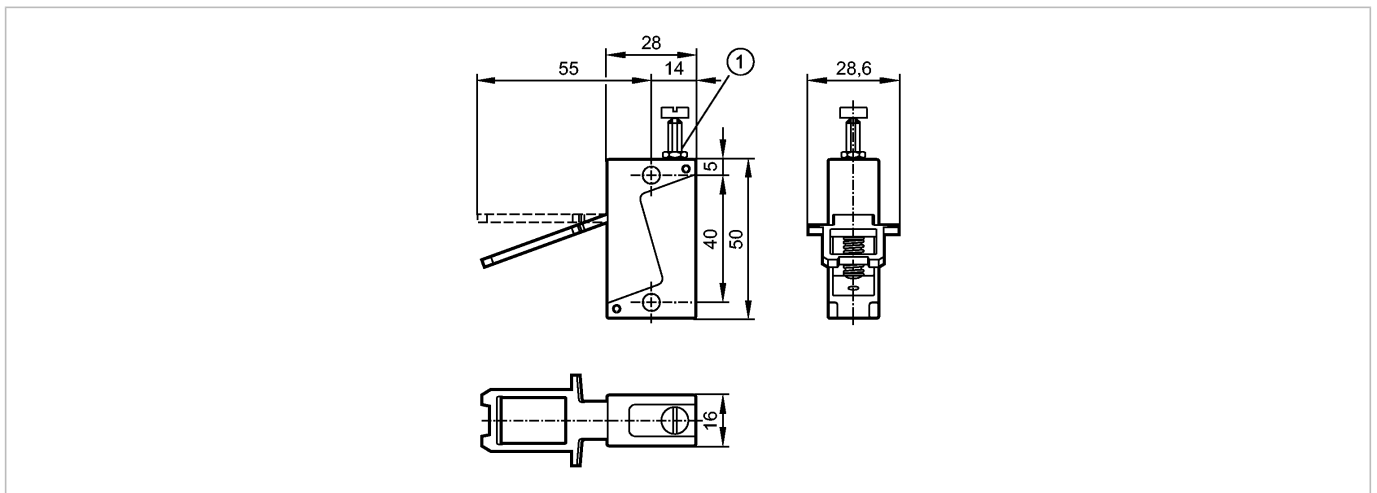


E7906S

Hinged actuator top/bottom

Zubehör für Türschalter



Produktmerkmale

Radiusbetätiger oben / unten

für oben und unten angeschlagene Türen, Nachlauf 5 mm

Mechanische Daten

Gewicht [kg] 0,061

Zubehör

Zubehör (mitgeliefert) 2 Niro-Sicherheitsschrauben M5 x 25

Bemerkungen

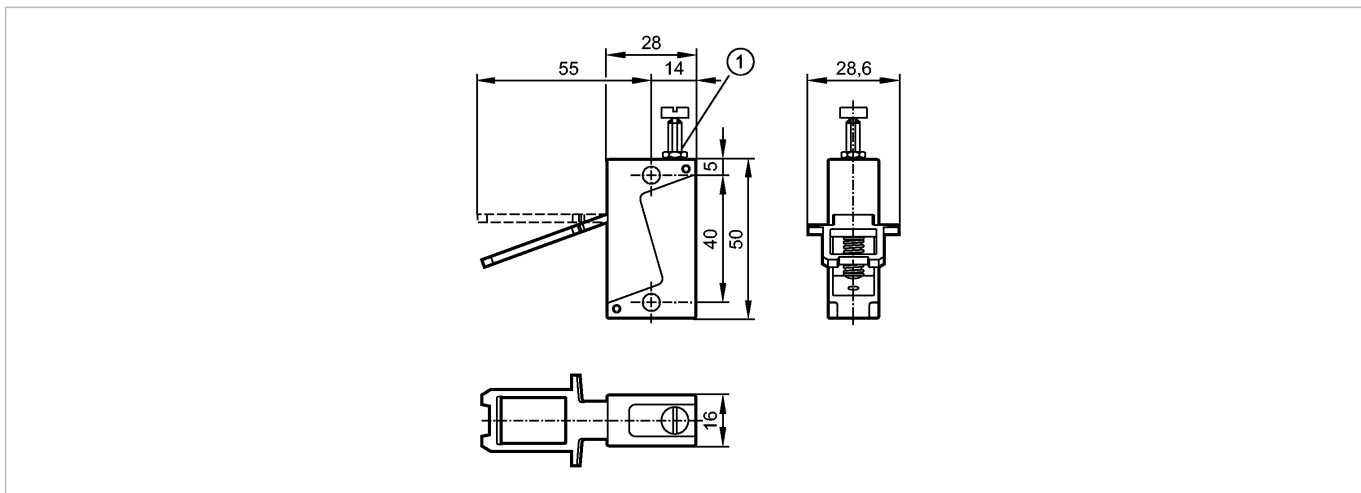
Bemerkungen Bei Türradien < 1000 mm sollte ein Radiusbetätiger eingesetzt werden. Durch die federnde Bewegung des Betätigers werden Beschädigungen durch Verkanten im Betätigungskopf vermieden. Die Sicherheitsschrauben verhindern das Abschrauben von Betätigern.

Verpackungseinheit [Stück] 1

E7906S

Hinged actuator top/bottom

Accessories for door switches



Product characteristics

Hinged actuator top / bottom

For top and bottom hinged doors, overtravel 5 mm

Mechanical data

Weight [kg] 0.061

Accessories

Accessories (included) 2 stainless steel safety screws M5 x 25

Remarks

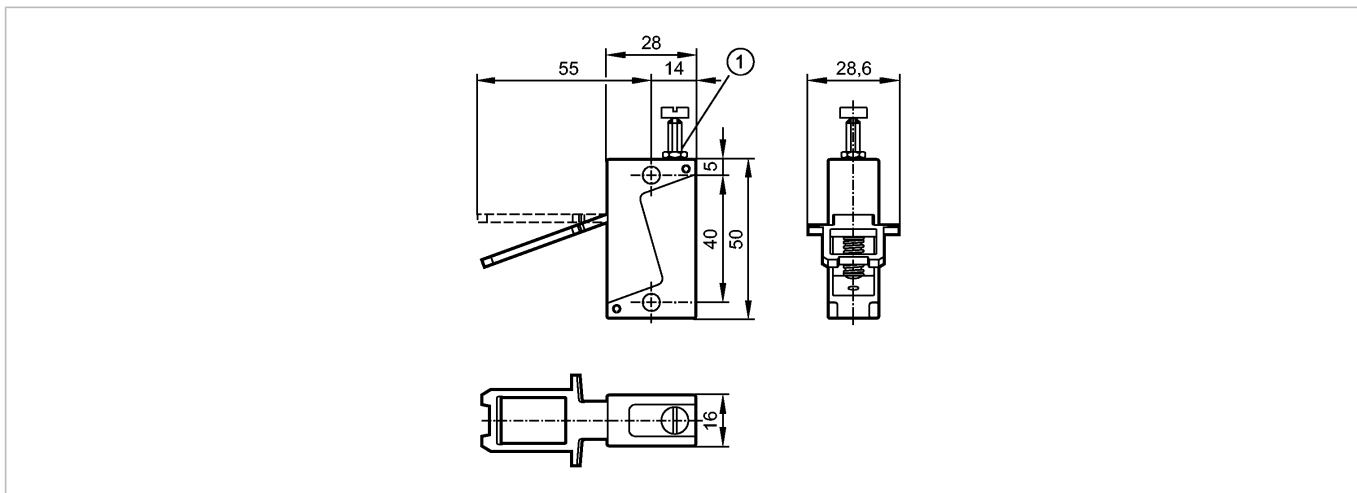
Remarks For door radii < 1000 mm use a hinged actuator. The spring movement of the actuator prevents jamming in the actuating head. The safety screws prevent actuators from being unscrewed.

Pack quantity [piece] 1

E7906S

Hinged actuator top/bottom

Accessoires pour interrupteurs de porte



Caractéristiques du produit

Languette articulée en haut / en bas

Pour portes fixées en haut et en bas, surcourse 5 mm

Données mécaniques

Poids [kg] 0,061

Accessoires

Accessoires (fournis) 2 vis de sécurité inox M5 x 25

Remarques

Remarques Pour des rayons de porte < 1000 mm une languette articulée doit être utilisée. Le mouvement ressort de la languette permet d'éviter l'endommagement dû au calage dans la tête d'interrupteur. Les vis de sécurité empêchent le dévissage de languettes.

Quantité [pièce] 1