



PHT-RB010SVF0S0ALS0Z

PHT

DRUCKSENSOREN

SICK
Sensor Intelligence.



Bestellinformationen

Typ	Artikelnr.
PHT-RB010SVF0S0ALS0Z	6039401

Weitere Geräteausführungen und Zubehör → www.sick.com/PHT

Abbildung kann abweichen



Technische Daten im Detail

Merkmale

Medium	Flüssig, gasförmig
Druckart	Relativdruck
Druckeinheit	bar
Messbereich	0 bar ... 10 bar
Prozesstemperatur	-20 °C ... +150 °C
Ausgangssignal	4 mA ... 20 mA, 2-Leiter
EHEDG-Zertifikat	✓

Mechanik/Elektrik

Prozessanschluss	Varivent-Anschluss Form F
Medienberührende Werkstoffe	Edelstahl 1.4435
Interne Übertragungsflüssigkeit	Synthetisches Öl, FDA konform
Gehäusematerial	Edelstahl 1.4571
Anschlussart	Winkelstecker (DIN EN 175301-803 A), IP65
Versorgungsspannung	10 V DC ... 30 V DC 14 V DC ... 30 V DC bei Ausgangssignal 0 V ... 10 V 11 V DC ... 30 V DC bei Ausgangssignal 4 mA ... 20 mA und Feldgehäuse
Elektrische Sicherheit	Überspannungsschutz: 36 V DC Kurzschlussfestigkeit: Q _A gegen M Verpolungsschutz: L ⁺ gegen M Schutzklasse: III
Spannungsfestigkeit	500 V DC, NEC Class-02-Spannungsversorgung (Niederspannung und Niederstrom max. 100 VA auch im Fehlerzustand)
CE-Konformität	EMV-Richtlinie: 2004/108/EC, EN 61326-2-3
Gewicht Sensor	Ca. 500 g
Dichtung	Ohne Dichtung
Schutzart	IP65
Schutzklasse III	✓

Performance

Nichtlinearität	≤ ± 0,2 %, der Spanne (Best Fit Straight Line, BFSL) nach IEC 61298-2
------------------------	---

Genauigkeit	$\leq \pm 0,5$ % der Spanne
Nichtwiederholbarkeit	$\leq \pm 0,1$ % der Spanne
Einstellzeit (10 % ... 90 %)	≤ 10 ms
Langzeitdrift/Stabilität pro Jahr	$\leq 0,2$ % der Spanne
Temperaturkoeffizienten im Bemessungstemperaturbereich	Mittlerer TK des Nullpunkts: $\leq 0,2$ % der Spanne/ 10 K für Messbereiche 0 bar ... 0,6 bar bis 0 bar ... 25 bar, Mittlerer TK des Nullpunktes: $\leq 0,25$ % der Spanne/ 10 K für Messbereich 0 bar ... 0,4 bar, Mittlerer TK des Nullpunkts: $\leq 0,4$ % der Spanne/ 10 K für Messbereich 0 bar ... 0,25 bar, Mittlerer TK der Spanne $\leq 0,2$ % der Spanne / 10 K
Bemessungstemperaturbereich	0 °C ... +80 °C

Umgebungsdaten

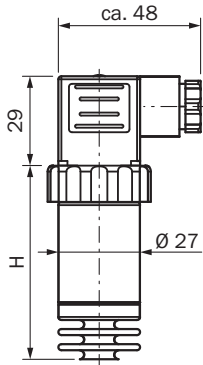
Umgebungstemperatur	-20 °C ... +80 °C
Lagertemperatur	-40 °C ... +100 °C
Schockbelastung	500 g nach IEC 60068-2-27 (Schock mechanisch)
Vibrationsbelastung	15 g nach IEC 60068-2-6 (Vibration bei Resonanz)

Klassifikationen

ECl@ss 5.0	27200614
ECl@ss 5.1.4	27200614
ECl@ss 6.0	27200614
ECl@ss 6.2	27200614
ECl@ss 7.0	27200614
ECl@ss 8.0	27200614
ECl@ss 8.1	27200614
ECl@ss 9.0	27200614
ETIM 5.0	EC002476
ETIM 6.0	EC002476
UNSPSC 16.0901	41112410

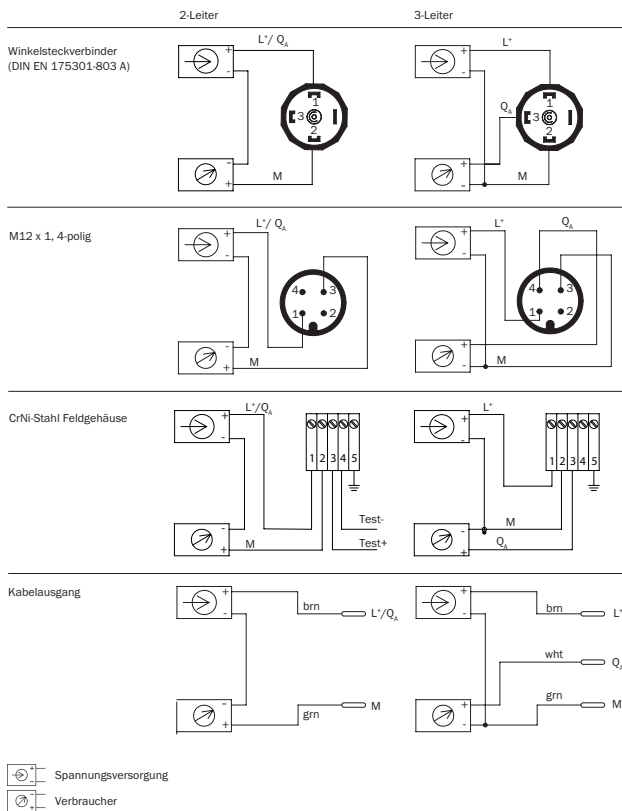
Maßzeichnung (Maße in mm)

Gehäuse mit Winkelstecker (DIN 175301-803 A), IP65



Bei Genauigkeit	H
0,5 %	64
0,25 %	84

Anschlussart



SICK AUF EINEN BLICK

SICK ist einer der führenden Hersteller von intelligenten Sensoren und Sensorlösungen für industrielle Anwendungen. Ein einzigartiges Produkt- und Dienstleistungsspektrum schafft die perfekte Basis für sicheres und effizientes Steuern von Prozessen, für den Schutz von Menschen vor Unfällen und für die Vermeidung von Umweltschäden.

Wir verfügen über umfassende Erfahrung in vielfältigen Branchen und kennen ihre Prozesse und Anforderungen. So können wir mit intelligenten Sensoren genau das liefern, was unsere Kunden brauchen. In Applikationszentren in Europa, Asien und Nordamerika werden Systemlösungen kundenspezifisch getestet und optimiert. Das alles macht uns zu einem zuverlässigen Lieferanten und Entwicklungspartner.

Umfassende Dienstleistungen runden unser Angebot ab: SICK LifeTime Services unterstützen während des gesamten Maschinenlebenszyklus und sorgen für Sicherheit und Produktivität.

Das ist für uns „Sensor Intelligence.“

WELTWEIT IN IHRER NÄHE:

Ansprechpartner und weitere Standorte → www.sick.com